



A.I.L. CONSTRUTORA LTDA – ME

CNPJ: 15.621.138/0001-85 RUA AUGUSTO DIAS DE OLIVEIRA, 815 – NOVO
JUAZEIRO – JUAZEIRO DO NORTE – CE CEP: 63.031.760 - TEL. (88) 21416322
Whatsapp 99957-8210. E-mail: a.i.l.construtoraltda@hotmail.com



CARTA-PROPOSTA

Juazeiro do Norte-CE, 03 de novembro de 2022.

À Prefeitura Municipal de GRANJEIRO- Ceará

Comissão Permanente de Licitação

REF.: TOMADA DE PREÇOS Nº 2022.10.14.1

Prezados(as) Senhores(as),

Apresentamos a V. Sas., nossa proposta para o objeto do Edital de **TOMADA DE PREÇOS Nº 2022.10.14.1**, cujo objeto é a Contratação de serviços de engenharia para execução das obras de pavimentação em pedra tosca em diversas localidades no Município de Granjeiro/CE, nos moldes do Contrato de Repasse nº 917629/2021/MDR/CAIXA, firmado com a Caixa Econômica Federal, por intermédio do Ministério do Desenvolvimento Regional, pelo Valor Global de **R\$ 822.587,83 (Oitocentos e Vinte e Dois Mil Quinhentos e Oitenta e Sete reais e Oitenta e Três centavos)**, com prazo de execução conforme edital.

Caso nos seja adjudicado o objeto da presente licitação, nos comprometemos a assinar o contrato no prazo determinado no documento de convocação, indicando para esse fim o (a) Sr. (a). Francisco Pinto de Macedo Junior, portador (a) da carteira de Identidade nº. 303320596 e CPF nº 938.784.863-91, Como representante legal desta empresa.

Informamos que o prazo de validade da nossa proposta é de 60 (sessenta) dias corridos, a contar da data da abertura da licitação.

Finalizando, declaramos que assumimos inteira responsabilidade pela execução dos serviços objeto deste Edital e que serão executados conforme exigência editalícia e contratual, e que serão iniciados dentro do prazo de até 10 (dez) dias consecutivos, contados a partir da data de recebimento da Ordem de Serviço.

Atenciosamente,

A.I.L. CONSTRUTORA LTDA-ME
CNPJ: 15.621.138/0001-85

Francisco Pinto de Macedo Junior
SÓCIO ADMINISTRADOR

A.I.L. Construtora Ltda
CNPJ: 15.621.138/0001-85

Francisco Pereira de Sousa
Engº Civil CREA RN 2637-D



A.I.L. CONSTRUTORA LTDA – ME

CNPJ: 15.621.138/0001-85 RUA AUGUSTO DIAS DE OLIVEIRA. 815 – NOVO JUAZEIRO – JUAZEIRO DO NORTE – CE CEP: 63.031.760 - TEL. (88) 21416322
Whatsapp 99957-8210. E-mail: a.i.l.construtoraltda@hotmail.com

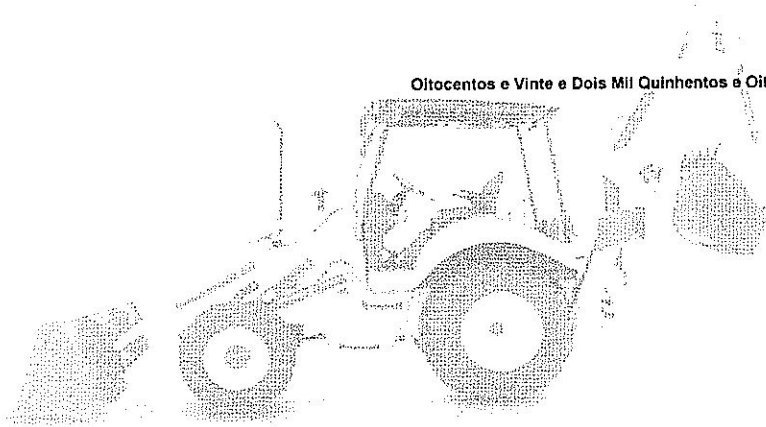


RESUMO DO ORÇAMENTO

OBRA:	PAVIMENTAÇÃO EM PEDRA TOSCA NO MUNICÍPIO DE GRANJEIRO - CE	DATA : 03/11/2022	BDI : 20,85%			
LOCAL:	LOCALIDADES DE SERRINHA, SÍTIO UMARI, SÍTIO COCOS, SÍTIO PICADA DE CANABRAVA DOS FERREIRAS	FORTE	VERSÃO	HORA	MES	REF.
CLIENTE:	MUNICÍPIO DE GRANJEIRO - CE	SEINFRA	027 1 COM DESONERACÃO	83,85%	47,76%	05/2021
		SINAPI	2022/06 COM DESONERACÃO	83,55%	47,46%	07/2022
		Composição	PRÓPRIA	0,00%	0,00%	

1	ADMINISTRAÇÃO DA OBRA				33.159,00	4,03
2	PAVIMENTAÇÃO DE RUA				789.280,37	95,95
3	SINALIZAÇÃO				148,46	0,02
					VALOR TOTAL:	822.587,83
						100,00

Oitocentos e Vinte e Dois Mil Quinhentos e Oitenta e Sete reais e Oitenta e Três centavos



A.I.L.

CONSTRUTORA

A.I.L. CONSTRUTORA LTDA-ME
CNPJ: 15.621.138/0001-85

Fco. Pinto de Macedo Junior
SÓCIO ADMINISTRADOR

A.I.L. Construtora Ltda
CNPJ: 15.621.138/0001-85

Francisco Pereira de Sousa
Engº Civil CREA RN 2637-D



A.I.L. CONSTRUTORA LTDA - ME

CNPJ: 15.621.138/0001-85 RUA AUGUSTO DIAS DE OLIVEIRA, 815 - NOVO
JUAZEIRO - JUAZEIRO DO NORTE - CE CEP: 63.031.760 - TEL. (88) 21416322
Whatsapp 99957-8210. E-mail: a.i.l.construtoraltda@hotmail.com

PLANILHA ORÇAMENTÁRIA

ITEM	CÓDIGO	DESCRIÇÃO	UNID	QUANTIDADE	FONTE	PREÇO UNITÁRIO R\$		COM BDI	PREÇO TOTAL R\$
						SEM BDI	BDI		
CONSOLIDADO									
1		ADMINISTRAÇÃO DA OBRA							33.159,00
1.1		COMP 01 - ADM PMG	%	100,00		261,40	70,19	331,59	33.159,00
2		PAVIMENTAÇÃO DE RUA							789.280,37
2.1		SERVIÇOS PRELIMINARES							18.526,05
2.1.1	C1937	PLACAS PADRÃO DE OBRA	M2	4,50	SEINFRA	112,93	30,32	143,25	644,63
2.1.2	C2872	LOCAÇÃO DA OBRA COM AUXÍLIO TOPOGRÁFICO (ÁREA >5000 M2)	H4	1,17	SEINFRA	437,46	117,46	554,92	649,26
2.1.3	C3447	LIMPEZA DE PISO EM ÁREA URBANIZADA	M2	11.643,35	SEINFRA	1,17	0,31	1,48	17.232,16
2.2		PAVIMENTAÇÃO DE RUA							600.648,68
2.2.1	100575	REGULARIZAÇÃO DE SUPERFÍCIES COM MOTONIVELADORA AF_11/2019	M2	11.643,35	SINAPI	0,12	0,03	0,15	1.746,50
2.2.2	C2895	PAVIMENTAÇÃO EM PEDRA TOSCA GI/RE JUNTAMENTO (AGREGADO ADQUIRIDO)	M2	10.415,69	SEINFRA	45,33	12,17	57,50	598.902,18
2.3		DRENAGEM SUPERFICIAL							170.105,64
2.3.1	C0365	BANQUETA/MEIO FIO DE CONCRETO MOLDADO NO LOCAL	M	4.217,70	SEINFRA	20,40	5,48	25,88	109.154,08
2.3.2	93568	ESCAVAÇÃO MANUAL DE VALA COM PROFUNDIDADE MENOR OU IGUAL A 1,30 M. AF_02/2021	M3	122,76	SINAPI	66,57	17,87	84,44	10.365,85
2.3.3	C0836	CONCRETO NÃO ESTRUTURAL PREPARO MANUAL	M3	122,76	SEINFRA	324,86	87,22	412,07	50.565,71
3		SINALIZAÇÃO							148,46
3.1	C3353	PLACA DE REGULAMENTAÇÃO/ADVERTÊNCIA REFLETIVA EM AÇO GALVANIZADO	M2	0,25	SEINFRA	468,14	125,70	593,84	148,46
								VALOR TOTAL:	822.587,83

Oitocentos e Vinte e Dois Mil Quinhentos e Oitenta e Sete reais e Oitenta e Três centavos



A.I.L. Construtora Ltda
CNPJ: 15.621.138/0001-85

Francisco Pereira de Sousa
Engº Civil CREA RN 2637-D

A.I.L. CONSTRUTORA LTDA-ME
CNPJ: 15.621.138/0001-85

Fco. Pinto de Macedo Junior
SÓCIO ADMINISTRADOR



A.I.L. CONSTRUTORA LTDA – ME

CNPJ: 15.621.138/0001-85 RUA AUGUSTO DIAS DE OLIVEIRA, 815 – NOVO JUAZEIRO – JUAZEIRO DO NORTE – CE CEP: 63.031.760 - TEL. (88) 21416322
Whatsapp 99957-8210. E-mail: a.i.l.construtoraltda@hotmail.com



CRONOGRAMA FÍSICO-FINANCEIRO						
OBRA:	PAVIMENTAÇÃO EM PEDRA TOSCA NO MUNICÍPIO DE GRANJEIRO - CE		DATA : 03/11/2022		BDI : 26,95%	
LOCAL:	LOCALIDADES DE SERRINHA, SÍTIO UMARI, SÍTIO COCOS, SÍTIO PICADA DE CANABRAVA DOS FERREIRAS		FONTE	VERSÃO	HORA	MES
CLIENTE:	MUNICÍPIO DE GRANJEIRO - CE		SEINFRA	027.1 COM DESONERAÇÃO	63,85%	47,76%
			SINAPI	2022.06 COM DESONERAÇÃO	83,55%	47,46%
			Composição	PRÓPRIA	0,00%	0,00%
						REF. 05/2021
						07/2020

ITEM	DESCRIÇÃO	VALOR (R\$)	MÊS 1	MÊS 2	MÊS 3	Total parcela
1	ADMINISTRAÇÃO DA OBRA	33.159,00	33,33%	33,33%	33,34%	100,00%
			11.051,89	11.051,89	11.055,22	33.159,00
1	ADMINISTRAÇÃO DA OBRA	33.159,00	33,33%	33,33%	33,34%	100,00%
			11.051,89	11.051,89	11.055,22	33.159,00
2	PAVIMENTAÇÃO DE RUA	789.280,37	35,29%	35,29%	29,42%	100,00%
			279.027,04	279.027,03	231.226,30	789.280,37
2	SERVIÇOS PRELIMINARES	18.526,05	100,00%	100,00%		100,00%
			9.263,03	9.263,02		18.526,05
2	PAVIMENTAÇÃO DE RUA	600.648,68	35,00%	35,00%	30,00%	100,00%
			210.227,04	210.227,04	180.194,60	600.648,68
2	DRENAGEM SUPERFICIAL	170.105,64	35,00%	35,00%	30,00%	100,00%
			59.536,97	59.536,97	51.031,70	170.105,64
3	SINALIZAÇÃO	148,46				0,00%
						0,00
3	PLACA DE REGULAMENTAÇÃO/ADVERTÊNCIA REFLETIVA EM AÇO GALVANIZADO	148,46				0,00%
						0,00
		822.587,83	290.078,93	290.078,92	242.281,52	822.439,37
			290.078,93	580.157,85	822.439,37	

A.I.L. CONSTRUTORA

A.I.L. CONSTRUTORA LTDA-ME
CNPJ: 15.621.138/0001-85

Fco. Pinto de Macedo Junior
SÓCIO ADMINISTRADOR

A.I.L. Construtora Ltda
CNPJ: 15.621.138/0001-85

Francisco Pereira de Sousa
Engº Civil CREA RN 2637-D



A.I.L. CONSTRUTORA LTDA – ME

CNPJ: 15.621.138/0001-85 RUA AUGUSTO DIAS DE OLIVEIRA, 815 – NOVO JUAZEIRO – JUAZEIRO DO NORTE – CE CEP: 63.031.760 - TEL. (88) 21416322
Whatsapp 99957-8210. E-mail: a.i.l.construtoraltda@hotmail.com

COMPOSIÇÃO DO BDI

OBRA:	PAVIMENTAÇÃO EM PEDRA TOSCA NO MUNICÍPIO DE GRANJEIRO - CE	DATA :	03/11/2022	BDI : 26,85%		
LOCAL:	LOCALIDADES DE SERRINHA, SÍTIO UMARI, SÍTIO COCOS, SÍTIO PICADA DE CANABRAVA DOS FERREIRAS	FONTE:	VERSÃO:	HORA:	MES:	REF:
CLIENTE:	MUNICÍPIO DE GRANJEIRO - CE	SEINFRA:	027.1 COM DESONERAÇÃO	83,85%	47,76%	05/2021
		SINAPI:	2022-06 COM DESONERAÇÃO	83,55%	47,46%	07/2022
		Composição:	PRÓPRIA	0,00%	0,00%	



COD	DESCRIÇÃO	%
	Benefício	
S - G	Garantia/seguros	0,32
L	Lucro	6,64
	TOTAL	6,96

Despesas Indiretas		
AC	Administração central	3,80
DF	Despesas financeiras	1,02
R	Riscos	0,50
	TOTAL	5,32

Impostos		
	PIS	0,65
	COFINS	3,00
	ISS	3,00
	CPRB	4,50
	TOTAL	11,15

BDI = 26,85%

$$(1+AC+S+R+G)*(1+DF)*(1+L)/(1-I)-1$$

A.I.L.

CONSTRUTORA

A.I.L. CONSTRUTORA LTDA-ME
CNPJ: 15.621.138/0001-85

Fco. Pinto de Macedo Junior
SÓCIO ADMINISTRADOR

A.I.L. Construtora Ltda
CNPJ: 15.621.138/0001-85

Francisco Pereira de Sousa
Engº Civil CREA RN 2637-D



A.I.L. CONSTRUTORA LTDA – ME

CNPJ: 15.621.138/0001-85 RUA AUGUSTO DIAS DE OLIVEIRA, 815 – NOVO JUAZEIRO – JUAZEIRO DO NORTE – CE CEP: 63.031.760 - TEL. (88) 21416322
Whatsapp 99957-8210. E-mail: a.i.l.construtoraltda@hotmail.com

TABELA DE ENCARGOS SOCIAIS					
OBRA:	PAVIMENTAÇÃO EM PEDRA TOSCA NO MUNICÍPIO DE GRANJEIRO - CE	DATA:	03/11/2022	BDI : 26,85%	
LOCAL:	LOCALIDADES DE SERRINHA, SÍTIO UMARI, SÍTIO COCOS, SÍTIO PICADA DE CANABRAVA DOS FERREIRAS	FONTE:	SEINFRA	VERSÃO:	027.1 COM DESONERAÇÃO
CLIENTE:	MUNICÍPIO DE GRANJEIRO - CE	SINAPI:	2022/06 COM DESONERAÇÃO	HORA:	83,85%
		Composição:	PRÓPRIA	MES:	47,76%
				REF:	05/2021
					07/2022
					0,00%
					0,00%

COD	DESCRIÇÃO	HORA %	MES %
A	GRUPO A		
A1	INSS	0,00	0,00
A2	SESI	1,50	1,50
A3	SENAI	1,00	1,00
A4	INCRA	0,20	0,20
A5	SEBRAE	0,60	0,60
A6	Salário Educação	2,50	2,50
A7	Seguro Contra Acidentes de Trabalho	3,00	3,00
A8	FGTS	8,00	8,00
A9	SECONCI	0,00	0,00
	TOTAL	16,80	16,80



B	GRUPO B		
B1	Repouso Semanal Remunerado	17,84	0,00
B2	Feriados	3,71	0,00
B3	Auxílio - Enfermidade	0,87	0,67
B4	13º Salário	10,80	8,33
B5	Licença Paternidade	0,07	0,06
B6	Faltas Justificadas	0,72	0,56
B7	Dias de Chuvas	1,55	0,00
B8	Auxílio Acidente de Trabalho	0,11	0,08
B9	Férias Gozadas	8,71	6,73
B10	Salário Maternidade	0,03	0,03
	TOTAL	44,41	16,46

C	GRUPO C		
C1	Aviso Prévio Indenizado	5,40	4,17
C2	Aviso Prévio Trabalhado	0,13	0,10
C3	Férias Indenizadas	4,85	3,75
C4	Depósito Rescisão Sem Justa Causa	3,90	3,01
	Indenização Adicional	0,45	0,35
	TOTAL	14,73	11,38

D	GRUPO D		
D1	Reincidência de Grupo A sobre Grupo B	7,46	2,77
D2	Reincidência de Grupo A sobre Aviso Prévio Trabalhado e Reincidência do FGTS sobre Aviso Prévio Indenizado	0,45	0,35
	TOTAL	7,91	3,12

Horista = 83,85%
Mensalista = 47,76%

A + B + C + D

A.I.L. CONSTRUTORA LTDA-ME
CNPJ: 15.621.138/0001-85

Fco. Pinto de Macedo Junior
SÓCIO ADMINISTRADOR

A.I.L. Construtora Ltda
CNPJ: 15.621.138/0001-85

Francisco Pereira de Sousa
Engº Civil CREA RN 2637-D



A.I.L. CONSTRUTORA LTDA - ME

CNPJ: 15.621.138/0001-85 RUA AUGUSTO DIAS DE OLIVEIRA, 815 - NOVO JUAZEIRO - JUAZEIRO DO NORTE - CE CEP: 63.031.760 - TEL. (88) 214163 Whatsapp 99957-8210. E-mail: a.i.l.construtoraltda@hotmail.com



TABELA DE ENCARGOS SOCIAIS

OBRA:	PAVIMENTAÇÃO EM PEDRA TOSCA NO MUNICÍPIO DE GRANJEIRO - CE	DATA:	03/11/2022	BDI:	26,85%
LOCAL:	LOCALIDADES DE SERRINHA, SÍTIO UMARI, SÍTIO COCOS, SÍTIO PICADA DE CANABRAVA DOS FERREIRAS	FONTE:	SEINFRA	VERSÃO:	027.1 COM DESONERAÇÃO
CLIENTE:	MUNICÍPIO DE GRANJEIRO - CE	SINAPI:	2022/06 COM DESONERAÇÃO	HORA:	83,55%
		Composição:	PRÓPRIA	MES:	47,46%
				REF:	03/2021
					07/2022
					0,00%
					0,00%

COD	DESCRIÇÃO	HORA %	MES %
A	GRUPO A		
A1	INSS	0,00	0,00
A2	SESI	1,50	1,50
A3	SENAI	1,00	1,00
A4	INCRA	0,20	0,20
A5	SEBRAE	0,60	0,60
A6	Salário Educação	2,50	2,50
A7	Seguro Contra Acidentes de Trabalho	3,00	3,00
A8	FGTS	8,00	8,00
A9	SECONCI	0,00	0,00
	TOTAL	16,80	16,80

B	GRUPO B		
B1	Repouso Semanal Remunerado	17,84	0,00
B2	Feriados	3,71	0,00
B3	Auxílio - Enfermidade	0,85	0,66
B4	13º Salário	10,81	8,33
B5	Licença Paternidade	0,07	0,06
B6	Faltas Justificadas	0,72	0,56
B7	Dias de Chuvas	1,56	0,00
B8	Auxílio Acidente de Trabalho	0,10	0,08
B9	Férias Gozadas	8,95	6,90
B10	Salário Maternidade	0,03	0,02
	TOTAL	44,64	16,61

C	GRUPO C		
C1	Aviso Prévio Indenizado	5,41	4,17
C2	Aviso Prévio Trabalhado	0,13	0,10
C3	Férias Indenizadas	4,36	3,36
C4	Depósito Rescisão Sem Justa Causa	3,80	2,93
C5	Indenização Adicional	0,46	0,35
	TOTAL	14,16	10,91

D	GRUPO D		
D1	Reincidência de Grupo A sobre Grupo B	7,50	2,79
D2	Reincidência de Grupo A sobre Aviso Prévio Trabalhado e Reincidência do FGTS sobre Aviso Prévio Indenizado	0,45	0,35
	TOTAL	7,95	3,14

Horista = 83,55%
Mensalista = 47,46%

A + B + C + D

A.I.L. CONSTRUTORA LTDA-ME
CNPJ: 15.621.138/0001-85

Fco. Pinto de Macedo Junior
SÓCIO ADMINISTRADOR

A.I.L. Construtora Ltda
CNPJ: 15.621.138/0001-85

Francisco Pereira de Sousa
Engº Civil CREA RN 2637-D



A.I.L. CONSTRUTORA LTDA - ME

CNPJ: 15.621.138/0001-85 RUA AUGUSTO DIAS DE OLIVEIRA, 815 - NOVO JUAZEIRO - JUAZEIRO DO NORTE - CE CEP: 63.031.760 - TEL. (88) 21416322
Whatsapp 99957-8210. E-mail: a.i.l.construtoraltda@hotmail.com



RELATÓRIO ANALÍTICO - COMPOSIÇÕES DE CUSTOS

OBRA:	PAVIMENTAÇÃO EM PEDRA TOSCA NO MUNICÍPIO DE GRANJEIRO - CE	DATA:	03/11/2022	BDI:	26,85%
LOCAL:	LOCALIDADES DE SERRINHA, SÍTIO UMARI, SÍTIO COCOS, SÍTIO PICADA DE CANABRAVA DOS FERREIRAS	FORTE:	SEINFRA	VERSÃO:	027 1 COM DESONERAÇÃO
CLIENTE:	MUNICÍPIO DE GRANJEIRO - CE	SINAPI:	2022/06 COM DESONERAÇÃO	HORA:	83,85%
		Composição:	PRÓPRIA	MES:	47,76%
				REF.:	05/2021
					07/2022
					0,00%
					0,00%

1.1. COMP 01 - ADM PMG - ADMINISTRAÇÃO DA OBRA (%)

Não Oclat	FORTE	UNID	COEFICIENTE	PREÇO UNITÁRIO	TOTAL
40936	ENGENHEIRO CIVIL JUNIOR (MENSALISTA)	SEINFRA	MÉS	1,05000000	17.431,49
40818	ENCARREGADO GERAL DE OBRAS (MENSALISTA)	SEINFRA	MÉS	2,20000000	3.562,04
TOTAL GERAL S/ BDI (R\$)					26.139,55
VALOR UNITÁRIO S/ BDI (R\$)					261,40

2.1.1. C1937 - PLACAS PADRÃO DE OBRA (M2)

Material	FORTE	UNID	COEFICIENTE	PREÇO UNITÁRIO	TOTAL
10537	CHAPA DE AÇO GALVANIZADA ESP. 0,3MM	SEINFRA	M2	1,02000000	24,20
3	ESMALTE SINTÉTICO	SEINFRA	L	1,00000000	16,99
11691	PONTALETE / BARROTE DE 3"x3"	SEINFRA	M	4,50000000	8,57
11725	PREGO 15X15 (1,1/4" x 13) (APROXIMADAMENTE 672UN/KG)	SEINFRA	KG	0,15000000	10,57
TOTAL Material:					61,83
Mão de Obra	FORTE	UNID	COEFICIENTE	PREÇO UNITÁRIO	TOTAL
12543	SERVENTE	SEINFRA	H	2,00000000	15,55
TOTAL Mão de Obra:					31,10
VALOR:					112,93
VALOR ENCARGOS (83,85%):					20,12
VALOR BDI (26,85%):					30,32
VALOR COM BDI:					143,25

2.1.2. C2872 - LOCAÇÃO DA OBRA COM AUXÍLIO TOPOGRÁFICO (ÁREA >5000 M2) (HA)

Equipamento	FORTE	UNID	COEFICIENTE	PREÇO UNITÁRIO	TOTAL
10780	CAMINHONETE SAVEIRO (CHP)	SEINFRA	H	2,00000000	56,84
10758	NÍVEL (CHP)	SEINFRA	H	4,00000000	0,47
10775	TEODOLITO (CHP)	SEINFRA	H	4,00000000	0,92
TOTAL Equipamento:					119,24
Mão de Obra	FORTE	UNID	COEFICIENTE	PREÇO UNITÁRIO	TOTAL
10037	AJUDANTE	SEINFRA	H	4,00000000	16,77
12382	NIVELADOR	SEINFRA	H	4,00000000	24,86
12445	TOPOGRAFO	SEINFRA	H	5,00000000	30,34
TOTAL Mão de Obra:					318,22
VALOR:					437,46
VALOR ENCARGOS (83,85%):					203,61
VALOR BDI (26,85%):					117,46
VALOR COM BDI:					554,92

2.1.3. C3447 - LIMPEZA DE PISO EM ÁREA URBANIZADA (M2)

Mão de Obra	FORTE	UNID	COEFICIENTE	PREÇO UNITÁRIO	TOTAL
12543	SERVENTE	SEINFRA	H	0,07500000	15,55
TOTAL:					1,17

A.I.L. CONSTRUTORA LTDA-ME
CNPJ: 15.621.138/0001-85

Fco. Pinto de Macedo Junior
SÓCIO ADMINISTRADOR

A.I.L. Construtora Ltda
CNPJ: 15.621.138/0001-85

Francisco Pereira de Sousa
Engº Civil CREA RN 2637-D



A.I.L. CONSTRUTORA LTDA - ME

CNPJ: 15.621.138/0001-85 RUA AUGUSTO DIAS DE OLIVEIRA, 815 - NOVO JUAZEIRO - JUAZEIRO DO NORTE - CE CEP: 63.031.760 - TEL. (88) 21416322
Whatsapp 99957-8210, E-mail: a.i.l.construtoraltda@hotmail.com



TOTAL Mão de Obra:	1,17
VALOR:	1,17
VALOR ENCARGOS (83.85%):	0,76
VALOR BDI (26.85%):	0,31
VALOR COM BDI:	1,48

2.2.1. 100575 - REGULARIZAÇÃO DE SUPERFÍCIES COM MOTONIVELADORA. AF_11/2019 (M2)

Serviço	Fonte	Unid	Coefficiente	Preço Unitário	Total
5934 MOTONIVELADORA POTÊNCIA BÁSICA LÍQUIDA (PRIMEIRA MARCHA) 125 HP, PESO BRUTO 13032 KG, LARGURA DA LÂMINA DE 3,7 M - CHI DIURNO. AF_06/2014	SINAPI	CHI	0,00100000	81,87	0,08
5932 MOTONIVELADORA POTÊNCIA BÁSICA LÍQUIDA (PRIMEIRA MARCHA) 125 HP, PESO BRUTO 13032 KG, LARGURA DA LÂMINA DE 3,7 M - CHP DIURNO. AF_06/2014	SINAPI	CHP	0,00010000	231,72	0,02
89316 SERVENTE COM ENCARGOS COMPLEMENTARES	SINAPI	H	0,00100000	16,83	0,02
TOTAL Serviço:					0,12
VALOR:					0,12
VALOR ENCARGOS (83.55%):					0,02
VALOR BDI (26.85%):					0,03
VALOR COM BDI:					0,15

2.2.2. C2895 - PAVIMENTAÇÃO EM PEDRA TOSCA C/ REJUNTAMENTO (AGREGADO ADQUIRIDO) (M2)

Equipamento	Fonte	Unid	Coefficiente	Preço Unitário	Total
10724 COMPACTADOR DE PLACA VIBRATORIA HP 4 (CHP)	SEINFRA	H	0,05000000	22,38	1,12
10726 COMPACTADOR LISO TANDEM AUTOPROPELIDO (CHP)	SEINFRA	H	0,01000000	65,15	0,65
TOTAL Equipamento:					1,77

Material	Fonte	Unid	Coefficiente	Preço Unitário	Total
10111 AREIA VERMELHA	SEINFRA	M3	0,15000000	41,40	6,21
11600 PEDRA DE MÃO (RACHÃO)	SEINFRA	M3	0,15000000	44,92	6,74
TOTAL Material:					12,95

Mão de Obra	Fonte	Unid	Coefficiente	Preço Unitário	Total
10445 CALCETEIRO	SEINFRA	H	0,30000000	20,77	6,23
12543 SERVENTE	SEINFRA	H	0,60000000	15,55	9,33
TOTAL Mão de Obra:					15,58

Serviço	Fonte	Unid	Coefficiente	Preço Unitário	Total
C0171 ARGAMASSA DE CIMENTO E AREIA S/PEN. TRAÇO 1:4	SEINFRA	M3	0,04300000	350,01	15,05
TOTAL Serviço:					15,05
VALOR:					45,33
VALOR ENCARGOS (83.85%):					14,83
VALOR BDI (26.85%):					12,17
VALOR COM BDI:					57,50

2.3.1. C0365 - BANQUETA/ MEIO FIO DE CONCRETO MOLDADO NO LOCAL (M)

Material	Fonte	Unid	Coefficiente	Preço Unitário	Total
12544 FORMA METÁLICA P/BANQUETAS (ALUGUEL)	SEINFRA	M	1,00000000	2,34	2,34
TOTAL Material:					2,34

Mão de Obra	Fonte	Unid	Coefficiente	Preço Unitário	Total
12391 PEDREIRO	SEINFRA	H	0,15000000	20,77	3,12
12543 SERVENTE	SEINFRA	H	0,25000000	15,55	3,89

A.I.L CONSTRUTORA LTDA-ME
CNPJ: 15.621.138/0001-85

Fco. Pinto de Macedo Junior
SÓCIO ADMINISTRADOR

A.I.L Construtora Ltda
CNPJ: 15.621.138/0001-85

Francisco Pereira de Sousa
Engº Civil CREA RN 2637-D



A.I.L. CONSTRUTORA LTDA - ME

CNPJ: 15.621.138/0001-85 RUA AUGUSTO DIAS DE OLIVEIRA, 815 - NOVO JUAZEIRO - JUAZEIRO DO NORTE - CE CEP: 63.031.760 - TEL. (88) 21416322
 Whatsapp 99957-8210, E-mail: a.i.l.construtoraltda@hotmail.com



						TOTAL Mão de Obra:	7,01
Serviço		FONTE	UNID	COEFICIENTE	PREÇO UNITÁRIO	TOTAL	
C0588	CAIAÇÃO EM DUAS DEMÃOS COM SUPERCAL	SEINFRA	M2	0,25000000	4,38	1,10	
C3268	CONCRETO P/VIBR. FCK=10MPa COM AGREGADO PRODUZIDO (S/TRANSP.)	SEINFRA	M3	0,03400000	271,21	9,22	
C3211	ESCAVAÇÃO E CARGA DE MATERIAL DE JAZIDA	SEINFRA	M3	0,03700000	3,01	0,11	
C2784	ESCAVAÇÃO MANUAL SOLO DE 1ª CAT. PROF. ATE 1,50m	SEINFRA	M3	0,01500000	41,21	0,62	
						TOTAL Serviço:	11,05
						VALOR:	20,40
						VALOR ENCARGOS (83,85%):	8,30
						VALOR BDI (26,85%):	5,48
						VALOR COM BDI:	25,88

2.3.2. 93358 - ESCAVAÇÃO MANUAL DE VALA COM PROFUNDIDADE MENOR OU IGUAL A 1,30 M. AF_02/2021 (M3)

Serviço		FONTE	UNID	COEFICIENTE	PREÇO UNITÁRIO	TOTAL	
88316	SERVENTE COM ENCARGOS COMPLEMENTARES	SINAPI	H	3,95600000	16,83	66,58	
						TOTAL Serviço:	66,58
						VALOR:	66,57
						VALOR ENCARGOS (83,55%):	19,02
						VALOR BDI (26,85%):	17,87
						VALOR COM BDI:	84,44

2.3.3. C0836 - CONCRETO NÃO ESTRUTURAL PREPARO MANUAL (M3)

Material		FONTE	UNID	COEFICIENTE	PREÇO UNITÁRIO	TOTAL	
10109	AREIA MÉDIA	SEINFRA	M3	0,77800000	45,90	35,71	
10280	BRITA	SEINFRA	M3	0,96580000	51,81	50,04	
10805	CIMENTO PORTLAND	SEINFRA	KG	220,00000000	0,38	83,60	
						TOTAL Material:	169,35
Mão de Obra		FONTE	UNID	COEFICIENTE	PREÇO UNITÁRIO	TOTAL	
12543	SERVENTE	SEINFRA	H	10,00000000	15,55	155,50	
						TOTAL Mão de Obra:	155,50
						VALOR:	324,85
						VALOR ENCARGOS (83,85%):	100,62
						VALOR BDI (26,85%):	87,22
						VALOR COM BDI:	412,07

3.1. C3353 - PLACA DE REGULAMENTAÇÃO/ADVERTÊNCIA REFLETIVA EM AÇO GALVANIZADO (M2)

Equipamento		FONTE	UNID	COEFICIENTE	PREÇO UNITÁRIO	TOTAL	
10581	CAMINHÃO C/CARROCERIA DE MADEIRA HP 136 (CHI)	SEINFRA	H	0,90000000	37,14	33,43	
10703	CAMINHÃO C/CARROCERIA DE MADEIRA HP 136 (CHP)	SEINFRA	H	0,10000000	94,26	9,43	
						TOTAL Equipamento:	42,86
Material		FONTE	UNID	COEFICIENTE	PREÇO UNITÁRIO	TOTAL	
12526	PARAFUSO C/PORCA E ARRUELA DE 1/4X1 1/2"	SEINFRA	UN	2,00000000	0,33	0,66	
12526	PARAFUSO C/PORCA E ARRUELA DE 5/16X3 1/2"	SEINFRA	UN	3,00000000	0,56	1,68	
12695	PLACA REFLETIVA DE AÇO GALVANIZADO	SEINFRA	M2	1,00000000	359,50	359,50	
10198	PONTALETE / BARROTE DE 3"x3" - APARELHADO	SEINFRA	M	3,00000000	11,78	35,34	
12542	TRAVESSA DE MADEIRA C/SECAO DE 3"x1 1/2"	SEINFRA	M	1,00000000	5,59	5,59	
						TOTAL Material:	402,77

A.I.L. CONSTRUTORA LTDA-ME
 CNPJ: 15.621.138/0001-85

Fco. Pinto de Macedo Junior
 SÓCIO ADMINISTRADOR

A.I.L. Construtora Ltda
 CNPJ: 15.621.138/0001-85

Francisco Pereira de Sousa
 Engº Civil CREA RN 2637-D

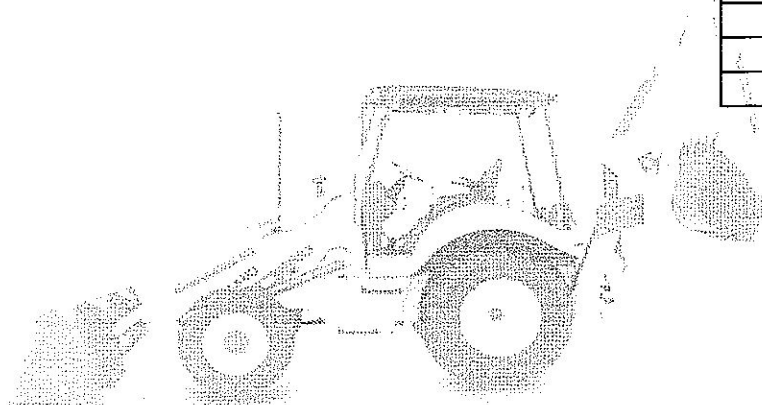


A.I.L. CONSTRUTORA LTDA – ME

CNPJ: 15.621.138/0001-85 RUA AUGUSTO DIAS DE OLIVEIRA, 815 – NOVO JUAZEIRO – JUAZEIRO DO NORTE – CE CEP: 63.031.760 - TEL. (88) 214163 Whatsapp 99957-8210. E-mail: a.i.l.construtoraltda@hotmail.com



Mão de Obra		FONTE	UNID	COEFICIENTE	PREÇO UNITÁRIO	TOTAL
10498	CARPINTEIRO	SEINFRA	H	0,10000000	20,77	2,08
12643	SERVENTE	SEINFRA	H	1,00000000	15,55	15,55
TOTAL Mão de Obra:						17,63
Serviço		FONTE	UNID	COEFICIENTE	PREÇO UNITÁRIO	TOTAL
C3268	CONCRETO PAVIBR., FCK=10MPa COM AGREGADO PRODUZIDO (S/TRANSP)	SEINFRA	M3	0,01800000	271,21	4,88
TOTAL Serviço:						4,88
VALOR:						468,14
VALOR ENCARGOS (83.85%):						25,80
VALOR BDI (26.85%):						125,70
VALOR COM BDI:						593,84



A.I.L. CONSTRUTORA

A.I.L CONSTRUTORA LTDA-ME
CNPJ: 15.621.138/0001-85

Fco. Pinto de Macedo Junior
SÓCIO ADMINISTRADOR

A.I.L Construtora Ltda
CNPJ: 15.621.138/0001-85

Francisco Pereira de Sousa
Engº Civil CREA RN 2637-D