



Prefeitura de
Granjeiro
Governo de todos

Prefeitura Municipal de Granjeiro
Governo Municipal
CNPJ: 41.342.098/0001-42



ANEXO II – PROJETOS E PLANILHAS ORÇAMENTÁRIAS

PREFEITURA MUNICIPAL DE GRANJEIRO-CE
SECRETARIA DE INFRAESTRUTURA

OBRA:
MELHORIAS SANITÁRIAS DOMICILIARES (PADRÃO FUNASA)
LOCAL:
ZONA RURAL
MUNICÍPIO:
GRANJEIRO-CE

FONTE DOS PREÇOS:
TABELA SINAPI 09.2018 DESONERADO
ENCARGOS SOCIAIS DESONERADOS: 88,68%(HORA) 50,78%(MÊS)
TABELA SEINFRA 24.1 DESONERADA

PLANILHA ORÇAMENTARIA							
ITEM	CÓDIGO	DESCRIÇÃO	UNID.	QUANT.	PREÇO UNIT. (R\$) S/ BDI	PREÇO UNIT. (R\$) C/ BDI (28.44%)	PREÇO TOTAL (R\$)
1		PLACA DA OBRA					2.906,91
1.1	74209/001	PLACA DA OBRA EM CHAPA DE AÇO GALVANIZADO	M2	6,40	353,63	454,20	2.906,91
2		KIT SANITÁRIO					488.533,84
2.1	COMP	LIGAÇÃO DOMICILIAR DE ÁGUA	UND	15,00	177,04	227,39	3.410,85
2.2	COMP	CISTERNA	UND	5,00	8.094,28	10.396,29	51.981,47
2.3	COMP	CONJUNTO SANITÁRIO	UND	40,00	3.974,97	5.105,45	204.218,13
2.4	COMP	PIA DE COZINHA	UND	36,00	781,77	1.004,11	36.147,79
2.5	COMP	TANQUE DE LAVAR ROUPAS	UND	40,00	669,62	860,06	34.402,40
2.6	COMP	FILTRO DOMÉSTICO	UND	40,00	157,25	201,97	8.078,88
2.7	COMP	TANQUE SÉPTICO/FILTRO BIOLÓGICO	UND	40,00	2.069,20	2.657,68	106.307,22
2.8	COMP	SUMIDOURO	UND	40,00	856,18	1.099,68	43.987,10
TOTAL GERAL DA OBRA C/ BDI (28,44%) (R\$)							491.440,75

GRANJEIRO-CE, NOVEMBRO DE 2018

B
maria

Esc. Giordano I. R. de Carvalho
Engenheiro CIVIL
CREA-CE 44031
RNP 06077621





Prefeitura de
Granjeiro
Governo de todos



PREFEITURA MUNICIPAL DE GRANJEIRO-CE
SECRETARIA DE INFRAESTRUTURA

OBRA:

MELHORIAS SANIT RIAS DOMICILIARES (PADR O FUNASA)

LOCAL:

ZONA RURAL

MUNIC PIO:

GRANJEIRO-CE

FONTE DOS PRE OS:

TABELA SINAPI 09.2018 (DESONERADO)

ENCARGOS SOCIAIS DESONERADOS: 88,68%(HORA) 50,78%(M S)

TABELA SEINFRA 24.1 DESONERADA

ENCARGOS SOCIAIS SOBRE A MAO DE OBRA			
C�DIGO	DESCRI�O	COM DESONERA�O	
		HORISTA (%)	MENSALISTA (%)
GRUPO A			
A1	INSS	0,00%	0,00%
A2	SESI	1,50%	1,50%
A3	SENAI	1,00%	1,00%
A4	INCRA	0,20%	0,20%
A5	SEBRAE	0,60%	0,60%
A6	SAL�RIO EDUCA�O	2,50%	2,50%
A7	SEGURO CONTRA ACIDENTES DE TRABALHO	3,00%	3,00%
A8	FGTS	8,00%	8,00%
A9	SECONCI	0,00%	0,00%
A	TOTAL	16,80%	16,80%
GRUPO B			
B1	REPOUSO SEMANAL REMUNERADO	17,87%	N�O INCIDE
B2	FERIADOS	3,71%	N�O INCIDE
B3	AUX�LIO - ENFERMIDADE	0,92%	0,70%
B4	13� SAL�RIO	10,97%	8,33%
B5	LICEN�A PATERNIDADE	0,07%	0,05%
B6	FALTAS JUSTIFICADAS	0,73%	0,56%
B7	DIAS DE CHUVAS	1,66%	N�O INCIDE
B8	AUX�LIO ACIDENTE DE TRABALHO	0,11%	0,08%
B9	F�RIAS GOZADAS	11,26%	8,55%
B10	SAL�RIO MATERNIDADE	0,03%	0,02%
B	TOTAL	47,33%	18,29%
GRUPO C			
C1	AVISO PR�VIO INDENIZADO	7,07%	5,37%
C2	AVISO PR�VIO TRABALHADO	0,17%	0,13%
C3	F�RIAS INDENIZADAS	3,17%	2,41%
C4	DEP�SITO RESCIS�O SEM JUSTA CAUSA	5,01%	3,81%
C5	INDENIZA�O ADICIONAL	0,59%	0,45%
C	TOTAL	16,01%	12,17%
GRUPO D			
D1	REINCID�NCIA DE GRUPO A SOBRE GRUPO B	7,95%	3,07%
D2	REINCID�NCIA DE GRUPO A SOBRE AVISO PR�VIO TRABALHADO E REINCID�NCIA DO FGTS SOBRE AVISO PR�VIO INDENIZADO	0,59%	0,45%
D	TOTAL	8,54%	3,52%
TOTAL (A+B+C+D)		88,68%	50,78%

GRANJEIRO-CE, NOVEMBRO DE 2018



Prefeitura de
Granjeiro
Governo de todos



PREFEITURA MUNICIPAL DE GRANJEIRO-CE
SECRETARIA DE INFRAESTRUTURA

OBRA:

MELHORIAS SANITÁRIAS DOMICILIARES (PADRÃO FUNASA)

LOCAL:

ZONA RURAL

MUNICÍPIO:

GRANJEIRO-CE

FONTE DOS PREÇOS:

TABELA SINAPI 09.2018 (DESONERADO)

ENCARGOS SOCIAIS DESONERADOS: 88,68%(HORA) 50,78%(MÊS)

TABELA SEINFRA 24.1 DESONERADA

COMPOSIÇÃO DE BDI

COD	DESCRIÇÃO	%
DESPESAS INDIRETAS		
AC	ADMINISTRAÇÃO CENTRAL	4,30
DF	DESPESAS FINANCEIRAS	0,80
R	RISCOS	1,27
BENEFÍCIO		
S+G	GARANTIA/SEGUROS	1,00
L	LUCRO	6,23
IMPOSTOS		
	PIS	0,65
	COFINS	3,00
	ISS	3,00
	CPRB (4,50%, APENAS QUANDO TIVER DESONERAÇÃO INSS)	4,50
TOTAL DOS IMPOSTOS		11,15
BDI =		28,44%

GRANJEIRO-CE, NOVEMBRO DE 2018



PREFEITURA MUNICIPAL DE GRANJEIRO-CE
SECRETARIA DE INFRAESTRUTURA

OBRA:

PLACA DE OBRA

LOCAL:

ZONA RURAL

MUNICÍPIO:

GRANJEIRO-CE

FONTE DOS PREÇOS:

TABELA SINAPI 09.2018 (DESONERADO)

ENCARGOS SOCIAIS DESONERADOS: 88,68%(HORA) 50,78%(MÊS)

TABELA SEINFRA 24.1 DESONERADA

ITEM	Cod. Sinapi ou	DESCRIÇÃO	UNID.	QUANT.	PREÇO	
					UNIT.	TOTAL
1.0		PLACA DE OBRA				
1.1	74209/001	PLACA DE OBRA EM CHAPA DE ACO GALVANIZADO	UND	1,00	353,63	353,63
TOTAL DOS MATERIAIS / EQUIPAMENTOS SEM B.D.I.						353,63
				B.D.I. :	28,44%	100,57
TOTAL DOS MATERIAIS / EQUIPAMENTOS CONJUNTO SANITÁRIO COM B.D.I.						454,20
VALOR TOTAL DO CONJUNTO SANITÁRIO						454,20
VALOR GLOBAL						454,20

GRANJEIRO-CE, NOVEMBRO DE 2018





Prefeitura de
Granjeiro
Governo de todos

**ESPECIFICAÇÕES TÉCNICAS PARA A CONSTRUÇÃO DE
MELHORIAS SANITÁRIAS DOMICILIARES.**

LIGAÇÃO DE ÁGUA

2018



Sumário

1. Considerações preliminares	3
2. Descrição	3
3. Materiais de construção.....	3
4. Execução da obra	3
4.1 Locação da obra.....	4
4.2 Instalações hidráulicas.....	4
4.3 Limpeza	4



1. Considerações preliminares

A ligação domiciliar de água é recomendada quando a localidade for provida de sistema público de abastecimento de água e a rede estiver próxima à residência, possibilitando a instalação da ligação domiciliar e/ou da intradomiciliar de água

Será imprescindível a observação das normas e regulamentos do operador do serviço de abastecimento de água para realizar a correta instalação do ramal. No caso da ligação domiciliar (da rede pública ao cavalete), geralmente, utiliza-se um colar de tomada. A ligação intra-domiciliar consiste na tubulação interna que liga o cavalete até o reservatório do domicílio. O cavalete e o hidrômetro não são itens financiáveis pela FUNASA e deverão ser providenciados pelo operador do serviço de abastecimento de água.

2. Descrição

A ligação domiciliar de água, como toda a obra de construção civil, deverá atender às condições impostas pelas normas brasileiras (ABNT) no que se refere à resistência, à segurança e à utilização, pertinentes ao assunto. Esta especificação e o projeto que a acompanha são apenas uma referência e uma contribuição da FUNASA para a facilitar a execução da obra. Caberá à conveniente e ao seu corpo técnico ou à aquele que venha a representar legal e tecnicamente a conveniente, analisar o projeto, responder pelo seu conteúdo e pela sua execução, sendo necessário inclusive o pagamento e a apresentação das respectivas anotações de responsabilidade técnica (ART) emitidas pelo CREA, referentes ao projeto, ao orçamento e à execução da obra.

3. Materiais de construção

Os materiais de construção deverão ser apreciados e aprovados pela conveniente antes da sua utilização, sem prejuízo de outras fiscalizações que poderão ser efetuadas pela FUNASA.

De maneira geral os materiais deverão ser de boa qualidade e atender às seguintes normas brasileiras da ABNT:

- Tubos e conexões de PVC soldável para instalações prediais: NBR 5648
- Registros: NBR15704-1, NBR 11306, NBR 10929

4. Execução da obra

As recomendações a seguir devem ser adotadas sem prejuízo às normas brasileiras pertinentes e de forma alguma pretendem esgotar o assunto. Em casos onde as recomendações não se mostrem adequadas, sua aplicação se torne extremamente difícil, em casos omissos ou em que não haja uma boa compreensão, o corpo técnico da FUNASA deverá ser consultado.

4.1 Locação da obra

A ligação domiciliar de água deverá ser locada no muro ou parede da casa, na fachada que esteja voltada para a via pública por onde passa a rede de distribuição de água, conforme o projeto técnico. Tendo em vista as diferentes dimensões e materiais adotados pelas diversas concessionárias de abastecimento de água, o projeto técnico sugerido deverá ser adequado às normas do operador do serviço de abastecimento de água local.

4.2 Instalações hidráulicas

As instalações hidráulicas deverão ser executadas em tubos soldáveis de PVC rígido, respeitando as especificações técnicas e construtivas para o material utilizado, garantindo o perfeito funcionamento, estanqueidade e funcionalidade.

Para a execução das juntas soldadas de canalização de PVC rígido dever-se-á:

- Limpar a bolsa da conexão e a ponta do tubo e retirar o brilho das superfícies a serem soldadas com auxílio de lixa apropriada;
- Limpar as superfícies lixadas com solução apropriada;
- Distribuir adequadamente, em quantidade uniforme, com um pincel ou com a própria bisnaga, o adesivo nas superfícies a serem soldadas;
- Encaixar as extremidades e remover o excesso de adesivo;
- As tubulações enterradas serão assentadas de acordo com o alinhamento, elevação e com cobertura tal que não ocorra a sua deformação, quando sujeita às solicitações oriundas do peso da terra de cobertura e do trânsito de pessoas, animais e equipamentos que porventura existam no local. As tubulações enterradas poderão ser assentadas sem embasamento, desde que as condições de resistência e qualidade do terreno o permitam;
- As valas para assentamento da tubulação deverão ser completamente reaterradas.

4.3 Limpeza

A obra deverá ser entregue sem nenhum vestígio sobras de materiais de construção.



GRANJEIRO-CE, NOVEMBRO DE 2018



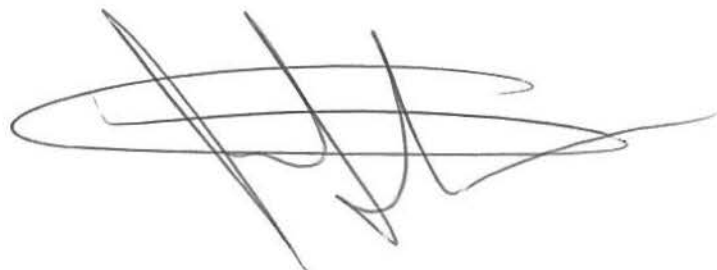
PREFEITURA MUNICIPAL DE GRANJEIRO-CE
SECRETARIA DE INFRAESTRUTURA

OBRA:
LIGAÇÃO DOMICILIAR DE ÁGUA (PADRÃO FUNASA)
LOCAL:
ZONA RURAL
MUNICÍPIO:
GRANJEIRO-CE
FONTE DOS PREÇOS:
TABELA SINAPI 09.2018 (DESONERADO)
ENCARGOS SOCIAIS DESONERADOS: 88,68%(HORA) 50,78%(MÊS)
TABELA SEINFRA 24.1 DESONERADA

Quantidade	15
------------	----

ITEM	Cod. Sinapi ou	DESCRIÇÃO	UNID.	QUANT.	PREÇO	
					UNIT.	TOTAL
1.0		LIGAÇÃO DOMICILIAR DE ÁGUA				
1.1	89957	PONTO DE CONSUMO TERMINAL DE ÁGUA FRIA (SUBRAMAL) COM TUBULAÇÃO DE PVC, DN 25 MM, INSTALADO EM RAMAL DE ÁGUA, INCLUSOS RASGO E CHUMBAMENTO EM ALVENARIA	UND	1,00	92,77	92,77
1.2	95634	KIT CAVALETE PARA MEDIÇÃO DE ÁGUA - ENTRADA PRINCIPAL, EM PVC SOLDÁVEL DN 20 (½) FORNECIMENTO E INSTALAÇÃO (EXCLUSIVE HIDRÔMETRO).	UND	1,00	84,27	84,27
TOTAL DOS MATERIAIS / EQUIPAMENTOS SEM B.D.I.						177,04
				B.D.I. :	28,44%	50,35
TOTAL DOS MATERIAIS / EQUIPAMENTOS CONJUNTO SANITÁRIO COM B.D.I.						227,39
VALOR TOTAL DO CONJUNTO SANITÁRIO						227,39
VALOR GLOBAL						3.410,85

GRANJEIRO-CE, NOVEMBRO DE 2018







PREFEITURA MUNICIPAL DE GRANJEIRO-CE
SECRETARIA DE INFRAESTRUTURA

OBRA:
LIGAÇÃO DOMICILIAR DE ÁGUA (PADRÃO FUNASA)

LOCAL:
ZONA RURAL

MUNICÍPIO:
GRANJEIRO-CE

FONTE DOS PREÇOS:
TABELA SINAPI 09.2018 (DESONERADO)
ENCARGOS SOCIAIS DESONERADOS: 88,68%(HORA) 50,78%(MÊS)
TABELA SEINFRA 24.1 DESONERADA

Quantidade: 15

CRONOGRAMA FISICO-FINANCEIRO													
ITEM	DESCRIÇÃO DOS SERVIÇOS	TOTAL		30 DIAS		60 DIAS		90 DIAS		120 DIAS		150 DIAS	
		%	R\$	%	R\$	%	R\$	%	R\$	%	R\$	%	R\$
1.0	LIGAÇÃO DOMICILIAR DE ÁGUA	100,00	2.655,60	20,00	531,12	20,00	531,12	20,00	531,12	20,00	531,12	20,00	531,12
TOTAL SIMPLES		100,00	2.655,60	20,00	531,12	20,00	531,12	20,00	531,12	20,00	531,12	20,00	531,12
BDI 28,44%		100,00	755,25	20,00	151,05	20,00	151,05	20,00	151,05	20,00	151,05	20,00	151,05
TOTAL ACUMULADO		100,00	3.410,85	20,00	682,17	40,00	1.364,34	60,00	2.046,51	80,00	2.728,68	100,00	3.410,85

GRANJEIRO-CE, NOVEMBRO DE 2018



Prefeitura de
Granjeiro
Governo de todos



PREFEITURA MUNICIPAL DE GRANJEIRO-CE
SECRETARIA DE INFRAESTRUTURA

OBRA:

LIGAÇÃO DOMICILIAR DE ÁGUA (PADRÃO FUNASA)

LOCAL:

ZONA RURAL

MUNICÍPIO:

GRANJEIRO-CE

FONTE DOS PREÇOS:

TABELA SINAPI 09.2018 (DESONERADO)

#REF!

TABELA SEINFRA 24.1 DESONERADA

COMPOSIÇÃO DE BDI		
COD	DESCRIÇÃO	%
	DESPESAS INDIRETAS	
AC	ADMINISTRAÇÃO CENTRAL	4,30
DF	DESPESAS FINANCEIRAS	0,80
R	RISCOS	1,27
	BENEFÍCIO	
S+G	GARANTIA/SEGUROS	1,00
L	LUCRO	6,23
I	IMPOSTOS	
	PIS	0,65
	COFINS	3,00
	ISS	3,00
	CPRB (4,50%, APENAS QUANDO TIVER DESONERAÇÃO INSS)	4,50
	TOTAL DOS IMPOSTOS	11,15
	BDI =	28,44%

GRANJEIRO-CE, NOVEMBRO DE 2018



Prefeitura de
Granjeiro
Governo de todos



PREFEITURA MUNICIPAL DE GRANJEIRO-CE
SECRETARIA DE INFRAESTRUTURA

OBRA:

LIGAÇÃO DOMICILIAR DE ÁGUA (PADRÃO FUNASA)

LOCAL:

ZONA RURAL

MUNICÍPIO:

GRANJEIRO-CE

FONTE DOS PREÇOS:

TABELA SINAPI 09.2018 (DESONERADO)

ENCARGOS SOCIAIS DESONERADOS: 88,68%(HORA) 50,78%(MÊS)

TABELA SEINFRA 24.1 DESONERADA

ENCARGOS SOCIAIS SOBRE A MÃO DE OBRA			
CÓDIGO	DESCRIÇÃO	COM DESONERAÇÃO	
		HORISTA (%)	MENSALISTA (%)
GRUPO A			
A1	INSS	0,00%	0,00%
A2	SESI	1,50%	1,50%
A3	SENAI	1,00%	1,00%
A4	INCRA	0,20%	0,20%
A5	SEBRAE	0,60%	0,60%
A6	SALÁRIO EDUCAÇÃO	2,50%	2,50%
A7	SEGURO CONTRA ACIDENTES DE TRABALHO	3,00%	3,00%
A8	FGTS	8,00%	8,00%
A9	SECONCI	0,00%	0,00%
A	TOTAL	16,80%	16,80%
GRUPO B			
B1	REPOUSO SEMANAL REMUNERADO	17,87%	NÃO INCIDE
B2	FERIADOS	3,71%	NÃO INCIDE
B3	AUXÍLIO - ENFERMIDADE	0,92%	0,70%
B4	13º SALÁRIO	10,97%	8,33%
B5	LICENÇA PATERNIDADE	0,07%	0,05%
B6	FALTAS JUSTIFICADAS	0,73%	0,56%
B7	DÍAS DE CHUVAS	1,66%	NÃO INCIDE
B8	AUXÍLIO ACIDENTE DE TRABALHO	0,11%	0,08%
B9	FÉRIAS GOZADAS	11,26%	8,55%
B10	SALÁRIO MATERNIDADE	0,03%	0,02%
B	TOTAL	47,33%	18,29%
GRUPO C			
C1	AVISO PRÉVIO INDENIZADO	7,07%	5,37%
C2	AVISO PRÉVIO TRABALHADO	0,17%	0,13%
C3	FÉRIAS INDENIZADAS	3,17%	2,41%
C4	DEPÓSITO RESCISÃO SEM JUSTA CAUSA	5,01%	3,81%
C5	INDENIZAÇÃO ADICIONAL	0,59%	0,45%
C	TOTAL	16,01%	12,17%
GRUPO D			
D1	REINCIDÊNCIA DE GRUPO A SOBRE GRUPO B	7,95%	3,07%
D2	REINCIDÊNCIA DE GRUPO A SOBRE AVISO PRÉVIO TRABALHADO E REINCIDÊNCIA DO FGTS SOBRE AVISO PRÉVIO INDENIZADO	0,59%	0,45%
D	TOTAL	8,54%	3,52%
TOTAL (A+B+C+D)		88,68%	50,78%

GRANJEIRO-CE, NOVEMBRO DE 2018



Prefeitura de
Granjeiro
Governo de todos



PREFEITURA MUNICIPAL DE GRANJEIRO-CE
SECRETÁRIA DE INFRAESTRUTURA

OBRA:
LIGAÇÃO DOMICILIAR DE ÁGUA (PADRÃO FUNASA)
LOCAL:
ZONA RURAL
MUNICÍPIO:
GRANJEIRO-CE

DATA BASE:
TABELA SINAPI 09.2018 (DESONERADO)
ENCARGOS SOCIAIS DESONERADOS: 88,68%(HORA) 50,78%(MÊS)
TABELA SEINFRA 24.1 DESONERADA

COMPOSIÇÃO SINAPI

89957 - PONTO DE CONSUMO TERMINAL DE ÁGUA FRIA (SUBRAMAL) COM TUBULAÇÃO DE PVC, DN 25 MM, INSTALADO EM RAMAL DE ÁGUA, INCLUSOS RASGO E CHUMBAMENTO EM ALVENARIA

Preço Adotado: 92,77

Unid: UND

Código	Descrição	Unidade	Coefficiente	Preço	Total
89356	TUBO, PVC, SOLDÁVEL, DN 25MM, INSTALADO EM RAMAL OU SUB-RAMAL DE ÁGUA - FORNECIMENTO E INSTALAÇÃO. AF_12/2014	M	2,1400000	14,66	31,37
89362	JOELHO 90 GRAUS, PVC, SOLDÁVEL, DN 25MM, INSTALADO EM RAMAL OU SUB-RAMAL DE ÁGUA - FORNECIMENTO E INSTALAÇÃO. AF_12/2014	UND	1,1800000	5,76	6,79
89366	JOELHO 90 GRAUS COM BUCHA DE LATÃO, PVC, SOLDÁVEL, DN 25MM, X 3/4 INSTALADO EM RAMAL OU SUB-RAMAL DE ÁGUA - FORNECIMENTO E INSTALAÇÃO. AF_12/2014	UND	1,0000000	10,62	10,62
89395	TE, PVC, SOLDÁVEL, DN 25MM, INSTALADO EM RAMAL OU SUB-RAMAL DE ÁGUA - FORNECIMENTO E INSTALAÇÃO. AF_12/2014	UND	0,8900000	8,02	7,13
90443	RASGO EM ALVENARIA PARA RAMAIS/ DISTRIBUIÇÃO COM DIAMETROS MENORES OU IGUAIS A 40 MM. AF_05/2015	M	2,1400000	8,68	18,57
90466	CHUMBAMENTO LINEAR EM ALVENARIA PARA RAMAIS/DISTRIBUIÇÃO COM DIÂMETROS MENORES OU IGUAIS A 40 MM. AF_05/2015	M	2,1400000	8,55	18,29
	TOTAL MÃO DE OBRA	%	59,304658 R\$		55,03
	TOTAL MATERIAL	%	40,5170492 R\$		37,58
	TOTAL EQUIPAMENTO	%	0,1782928 R\$		0,16
	TOTAL GERAL				92,77



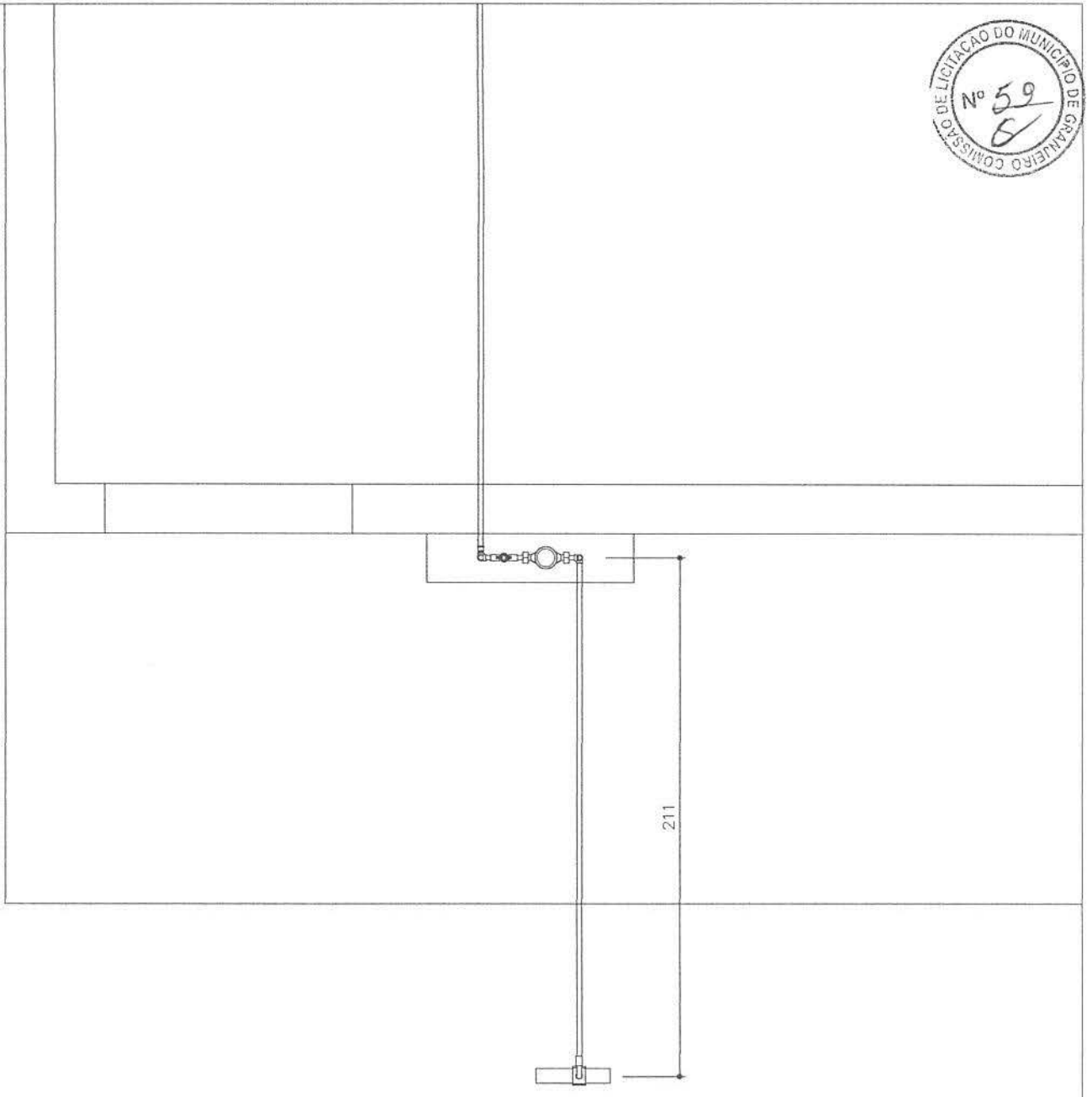
95634 - KIT CAVALETE PARA MEDIÇÃO DE ÁGUA - ENTRADA PRINCIPAL, EM PVC SOLDÁVEL DN 20 (½)
FORNECIMENTO E INSTALAÇÃO (EXCLUSIVE HIDRÔMETRO)

Preço Adotado: 84,27

Unid: UND

Código	Descrição	Unidade	Coefficiente	Preço	Total
3729	KIT CAVALETE PVC COM REGISTRO 1/2", COMPLETO	KG	0,0200000	11,75	0,23
20080	ADESIVO PLASTICO PARA PVC, FRASCO COM 175 GR	M	0,0360000	7,65	0,27
20083	SOLUCAO LIMPADORA PARA PVC, FRASCO COM 1000 CM3	KG	0,0100000	11,50	0,11
38383	LIXA D'AGUA EM FOLHA, GRAO 100	M	0,0320000	5,47	0,17
88248	AUXILIAR DE ENCANADOR OU BOMBEIRO HIDRÁULICO COM ENCARGOS COMPLEMENTARES	H	1,4718000	13,56	19,95
88267	AUXILIAR DE ENCANADOR OU BOMBEIRO HIDRÁULICO COM ENCARGOS COMPLEMENTARES	H	1,4718000	17,26	25,40
TOTAL MÃO DE OBRA		%		37,8439547 R\$	31,89
TOTAL MATERIAL		%		61,941632 R\$	52,20
TOTAL EQUIPAMENTO		%		0,2144133 R\$	0,18
				TOTAL GERAL	84,27

GRANJEIRO-CE, NOVEMBRO DE 2018



~~Geo. Giordano I. de Carvalho
Engenheiro Civil
CREA-CE 44031
RNP 06077621~~

TITULO
LIGAÇÃO DOMICILIAR DE ÁGUA - TOPO

DATA	ESCALA	ARQUIVO
OUT/2013	1:25	
PRANCHA 01/03		

PROJETO
MELHORIAS SANITÁRIAS DOMICILIARES

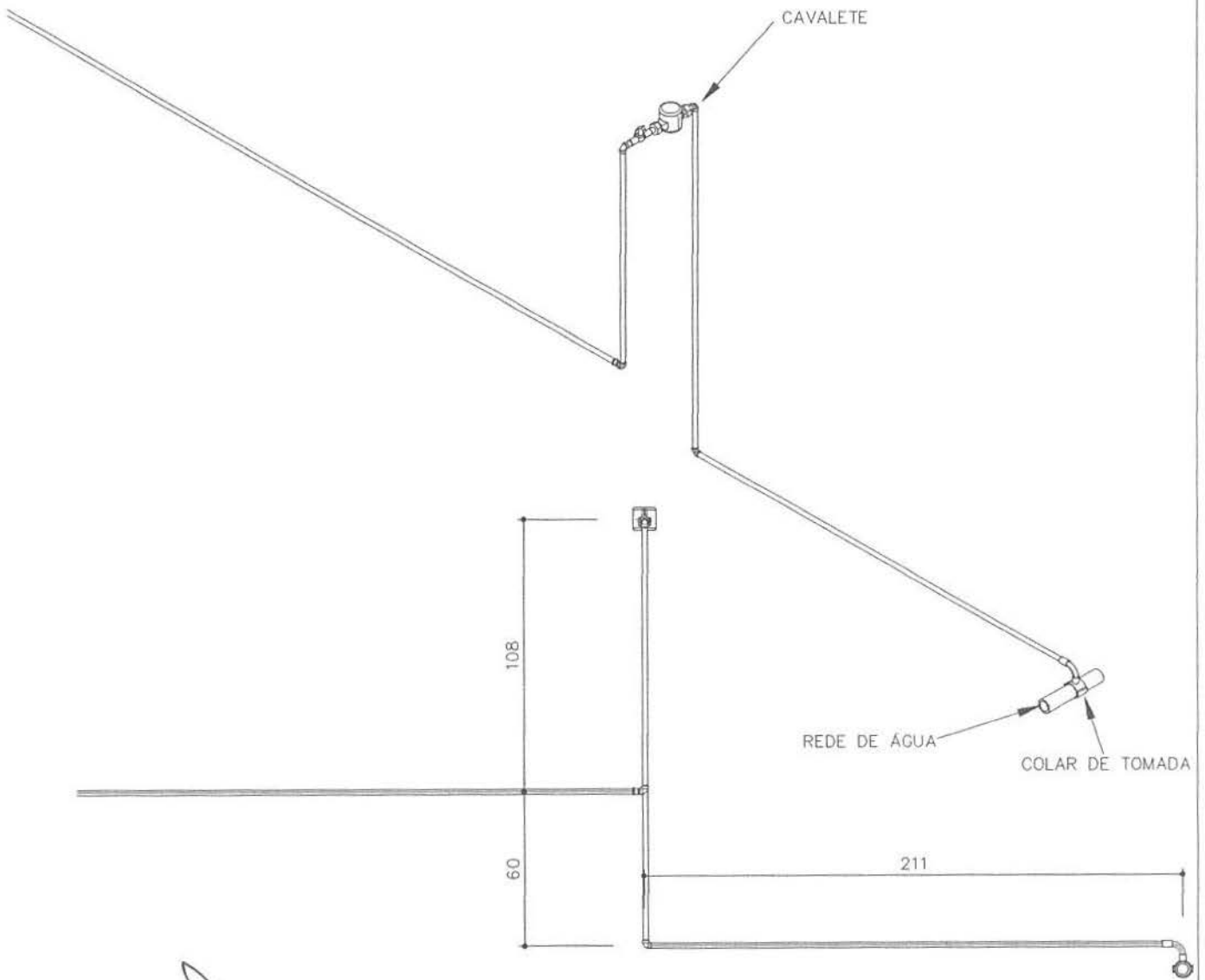
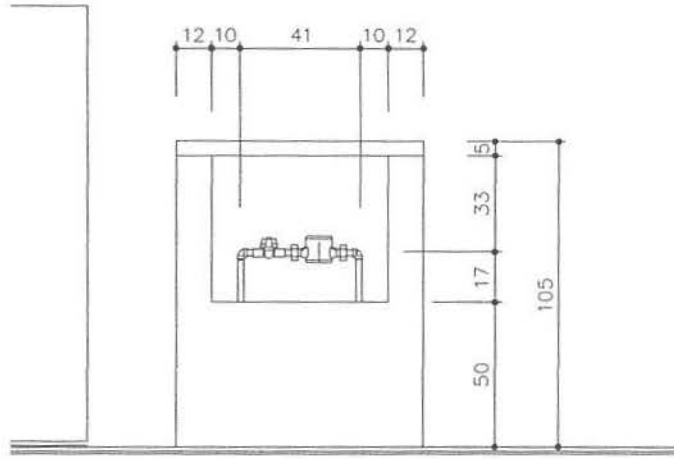
AUTORES
NOME: GIORDANO IBIAPINA
CREA :060776211-0

LOCALIDADE
ZONA RURAL DO MUNICÍPIO DE GRANJEIRO-CE

NOME :
CREA :

FUNASA MINISTERIO DA SAUDE
FUNDACAO NACIONAL DE SAUDE

DESENV.	DESENHO	VISTO



Fco. Jordano I. A. de Carvalho
 Engenheiro Civil
 CREA-CE 44031
 RNP 06077621

TITULO
 LIGAÇÃO DE ÁGUA - VISTA NORTE

DATA	ESCALA	ARQUIVO
OUT/2013	1:25	
PRANCHA 02/03		

PROJETO
 MELHORIAS SANITÁRIAS DOMICILIARES

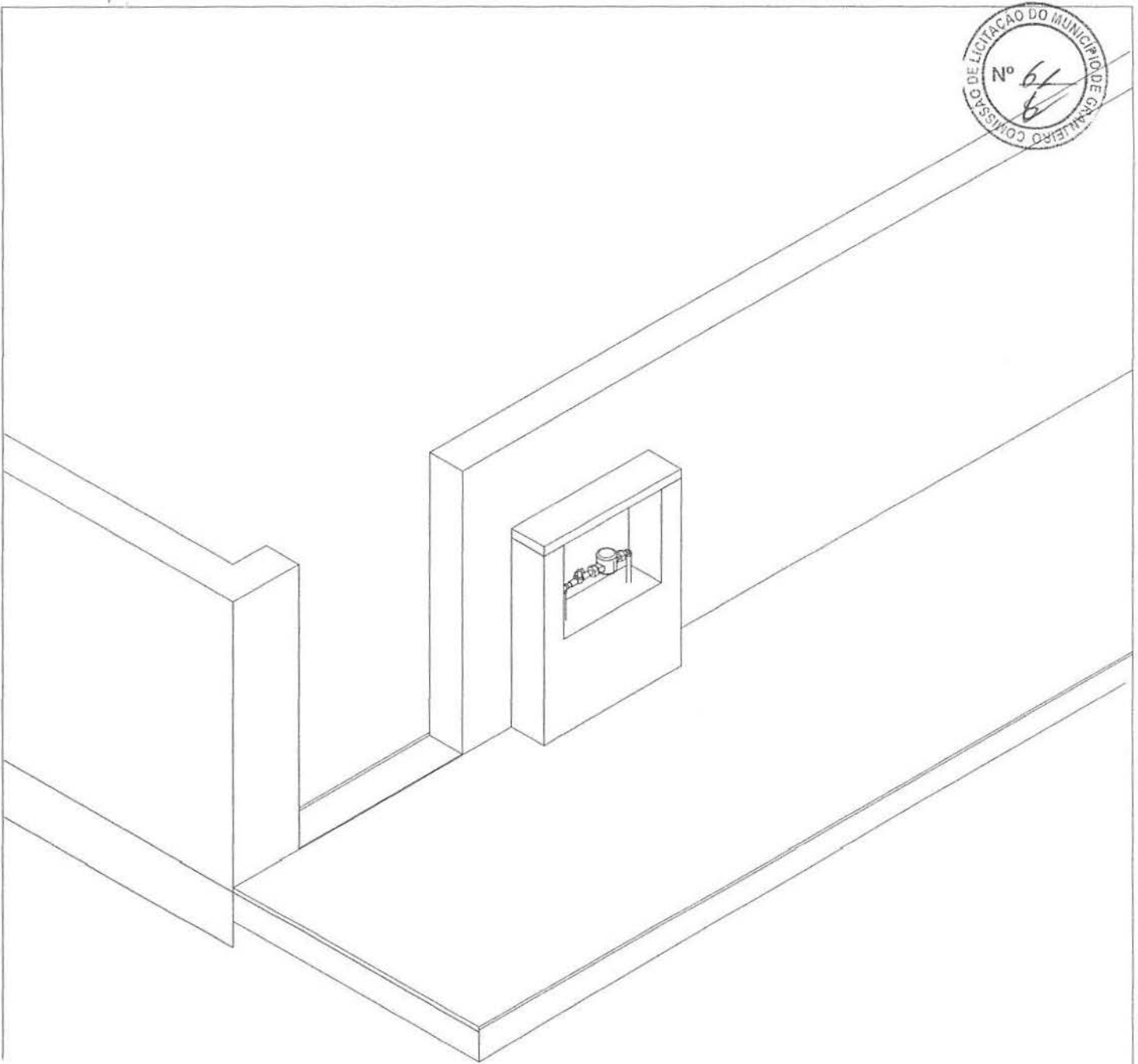
AUTORES
 NOME: JORDANO IRLAPINA
 CREA :060776211-0

LOCALIDADE
 ZONA RURAL DO MUNICÍPIO DE GRANJEIRO-CE

NOME :
 CREA :

FUNASA MINISTERIO DA SAUDE
 FUNDAÇÃO NACIONAL DE SAUDE

DESENV.	DESENHO	VISTO



TITULO
LIGAÇÃO DE ÁGUA - ISOMÉTRICO 30

DATA OUT/2013	ESCALA 1:25	ARQUIVO
PRANCHA 03/03		

PROJETO
MELHORIAS SANITÁRIAS DOMICILIARES

AUTORES
NOME: GIORDANO IBIAPINA
CREA :060776211-0

LOCALIDADE
ZONA RURAL DO MUNICÍPIO DE GRANJEIRO-CE

NOME :
CREA :

FUNASA MINISTERIO DA SAUDE
FUNDACAO NACIONAL DE SAUDE

DESENV.	DESENHO	VISTO