



Prefeitura de
Granjeiro
Governo de todos

**ESPECIFICAÇÕES TÉCNICAS PARA A CONSTRUÇÃO DE
MELHORIAS SANITÁRIAS DOMICILIARES.**

PIA DE COZINHA

2018



Sumário

1. Considerações preliminares	3
2. Descrição	3
3. Materiais de construção.....	3
4. Execução da obra	4
4.1 Locação da obra.....	4
4.2 Fundação.....	4
4.3 Paredes de apoio.....	4
4.4 Pavimentação	11
4.5 Instalações hidrossanitárias	12
4.6 Limpeza	14

1. Considerações preliminares

Este projeto foi desenvolvido na suposição de que existe no local uma fonte de água disponível, com vazão mínima de 0,5 l/s e pressão mínima de 5 mca. Caso essa não seja a realidade local, será de responsabilidade do engenheiro responsável a execução das devidas alterações de projeto que garantam o funcionamento da pia de cozinha dentro dos padrões aceitáveis de higiene e saúde pública, preconizados pelo Ministério da Saúde.

2. Descrição

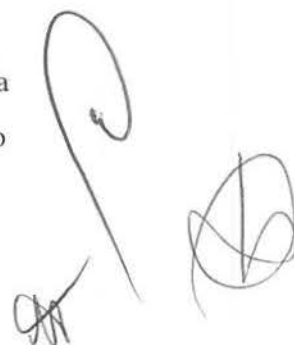
A instalação da pia de cozinha, como toda a obra de construção civil, deverá atender às condições impostas pelas normas brasileiras (ABNT) no que se refere à resistência, à segurança e à utilização, pertinentes ao assunto. Esta especificação e o projeto que a acompanha são apenas uma referência e uma contribuição da FUNASA para facilitar a execução da obra. Caberá à conveniente e ao seu corpo técnico ou à aquele que venha a representar legal e tecnicamente a conveniente, analisar o projeto, responder pelo seu conteúdo e pela sua execução, sendo necessário inclusive o pagamento e a apresentação das respectivas anotações de responsabilidade técnica (ART) emitidas pelo CREA, referentes ao projeto, ao orçamento e à execução da obra.

3. Materiais de construção

Os materiais de construção deverão ser apreciados e aprovados pela conveniente antes da sua utilização, sem prejuízo de outras fiscalizações que poderão ser efetuadas pela FUNASA.

De maneira geral os materiais deverão ser de boa qualidade e atender às seguintes normas brasileiras da ABNT:

- Blocos cerâmicos: NBR 7171, NBR 15270-1, NBR15270-2 e NBR15270-3
- Tijolo maciço cerâmico: NBR 6460, NBR 7170 e NBR 8041
- Argamassas: NBR 7214, NBR 7215, NBRNM67 e NBR 8522
- Tubos e conexões de PVC soldável para instalações prediais: NBR 5648
- Tubos e conexões de PVC para esgoto sanitário predial: NBR 10570, NBR 7367
- Torneiras: NBR 10281
- Registros: NBR15704-1, NBR 11306, NBR 10929
- Cimento Portland : NBR 5732
- Agregados para concreto : NBR 7211
- Fator água/cimento : NBR 6118
- Placas cerâmicas:
 - NBR13816 Placas cerâmicas para revestimento - Terminologia
 - NBR13817 Placas cerâmicas para revestimento - Classificação



4. Execução da obra

As recomendações a seguir devem ser adotadas sem prejuízo às normas brasileiras pertinentes e de forma alguma pretendem esgotar o assunto. Em casos onde as recomendações não se mostrem adequadas, sua aplicação se torne extremamente difícil, em casos omissos ou em que não haja uma boa compreensão, o corpo técnico da FUNASA deverá ser consultado.

4.1 Locação da obra

A pia de cozinha deverá ser locada no imóvel do beneficiário e de forma que a sua posição seja a mais conveniente, tendo em vista as condições de execução, a funcionalidade da obra e o conforto do usuário. A locação também deve levar em consideração a interação da melhoria com as demais construções existentes.

4.2 Fundação

A fundação do suporte da pia deverá ser executado em alvenaria de tijolos maciços e construído de forma a garantir a estabilidade da edificação para assentamento da pia de cozinha. A alvenaria de fundação deverá ter as seguintes dimensões mínimas:

- Largura maior ou igual a 0,30 metros;
- Altura maior ou igual a 0,30 metros;
- O comprimento deverá apoiar as paredes de apoio da pia.

Atenção especial deverá ser dada à execução da fundação no que se refere à impermeabilização, ao nivelamento e ao esquadro, de forma a permitir a construção adequada das paredes de apoio da pia.

4.3 Paredes de apoio

4.3.1 Alvenaria

A alvenaria das paredes de apoio da pia deverá ser executada com blocos cerâmicos 10x20x20 cm, assentados com argamassa de cimento, cal e areia no traço de 1:2:9, espessura das juntas = 12 mm, espessura da parede sem revestimento = 9 cm. A alvenaria deverá ser executada em prumo e esquadro perfeito.

As juntas deverão vedar completamente os furos dos blocos, impossibilitando que quaisquer animais ou vegetais ali se alojem.

Para a perfeita aderência do emboço, será aplicado chapisco de argamassa de cimento e areia, no traço em volume de 1:3, sobre a alvenaria e em seguida será aplicado o emboço.

Os blocos e tijolos cerâmicos a ser empregados nas alvenarias com função portante ou de vedação deverão apresentar dimensões padronizadas, sem desvios visíveis na forma ou dimensões que repercutam no excessivo consumo de argamassas de assentamento ou de



revestimento. Nas alvenarias portantes, as irregularidades geométricas dos blocos redundam ainda na falta de uniformidade das juntas de assentamento, com conseqüente surgimento de tensões concentradas e diminuição da resistência global da parede.

Visualmente os tijolos e blocos cerâmicos não deverão apresentar trincas, quebras, superfícies irregulares, deformações e falta de uniformidade de cor.

A aceitação ou rejeição dos tijolos e blocos cerâmicos, no que se refere às dimensões, deve ser avaliada segundo os planos de amostragem dupla, preconizados pelas normas NBR 7170, NBR15270-1 e NBR15270-2, respectivamente.

Os blocos e tijolos cerâmicos empregados deverão atender aos seguintes requisitos mínimos

Propriedade	Valor
Dimensão individual	90 x 190 x 190 +/- 3 mm
Resistência individual mínima à compressão	>= 2,5 MPa (Paredes) >= 4,0 Mpa (Fundações)
Esquadro, desvio na extremidade do bloco	<= 3 mm
Planeza, flexa	<= 3 mm

As argamassas deverão ser bem dosadas, recomendando-se para as pequenas construções os traços de 1:2:9 e 1:1:6 (cimento, cal e areia em volume). A presença da cal hidratada na argamassa lhe conferirá maior poder de acomodação às variações dimensionais da parede, minimizando-se assim o risco de ocorrência de fissuras ou destacamentos entre blocos e argamassa, problema indesejável sobretudo nas alvenarias aparentes.

A qualidade final de uma alvenaria dependerá substancialmente dos cuidados a serem observados na sua execução, os quais deverão ser iniciados pela correta locação das paredes e do assentamento da primeira fiada de blocos (nivelamento do qual dependerá a qualidade e a facilidade de elevação da alvenaria).

A construção dos cantos deve ser executada com todo cuidado possível (nivelamento, perpendicularidade, prumo, espessura das juntas), passando os cantos a constituírem-se em gabarito para a construção em si das paredes. O emprego de uma régua graduada (escantilhão) será de grande valia na elevação dos cantos, devendo-se assentar os blocos apurados e nivelados (auxílio de linha esticada). A verificação do prumo deve ser efetuada continuamente ao longo da parede, de preferência na sua face externa.

Os blocos devem ser assentados nem muito úmidos nem muito ressecados. Na operação de assentamento, os blocos deverão ser firmemente pressionados uns contra os outros, buscando-se compactar a argamassa tanto nas juntas horizontais quanto nas verticais. O cuidado de proteger o chão com papelão ou plástico, ao lado da alvenaria em elevação, permite o reaproveitamento imediato da argamassa expelida das juntas, que de outra forma estaria perdida.





Figura 1 - Execução de alvenaria utilizando tijolos furados.

4.3.2 - Paredes de tijolos

As paredes serão erguidas conforme o projeto de arquitetura. O serviço é iniciado pelos cantos (Figura 2) após o destacamento das paredes (assentamento da primeira fiada), obedecendo o prumo de pedreiro para o alinhamento vertical (Figura 3) e o escantilhão no sentido horizontal (Figura 2).

Os cantos são levantados primeiro porque, desta forma, o restante da parede será erguido sem preocupações de prumo e horizontalidade, pois estica-se uma linha entre os dois cantos já levantados, fiada por fiada.

A argamassa de assentamento utilizada é de cimento, cal e areia no traço 1:2:8.

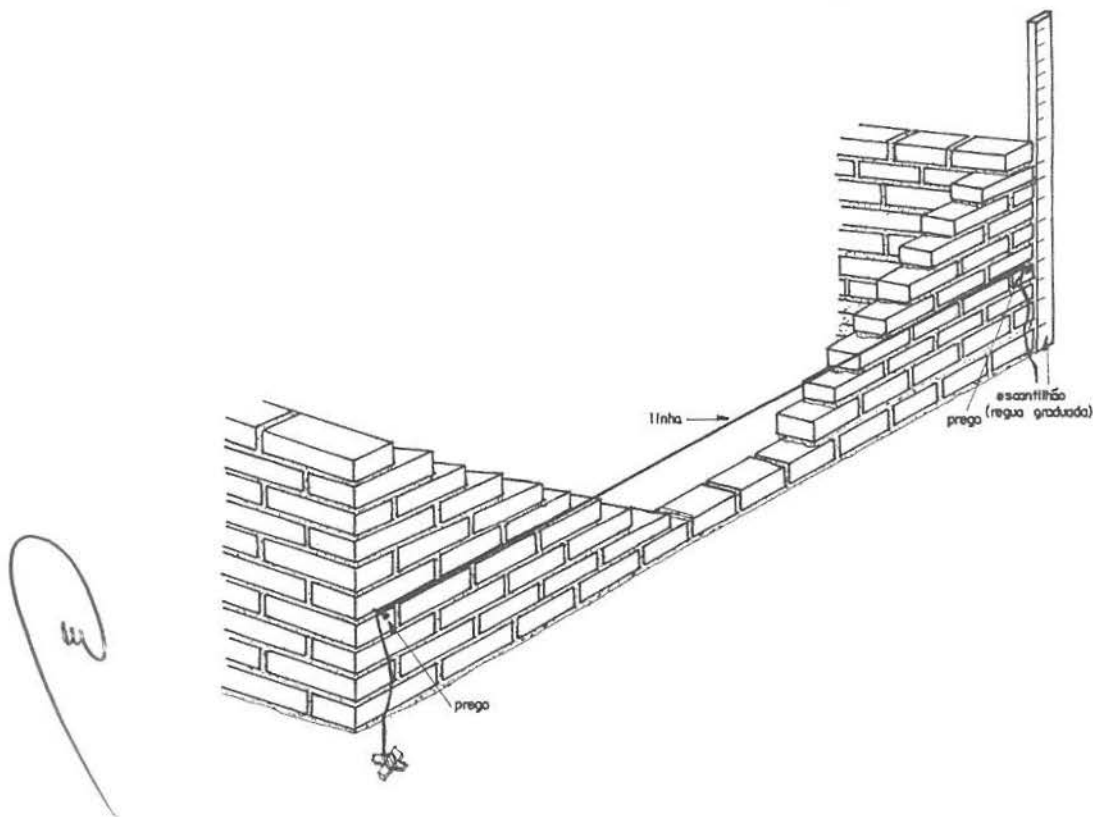


Figura 2 - Detalhe do nivelamento da elevação da parede.

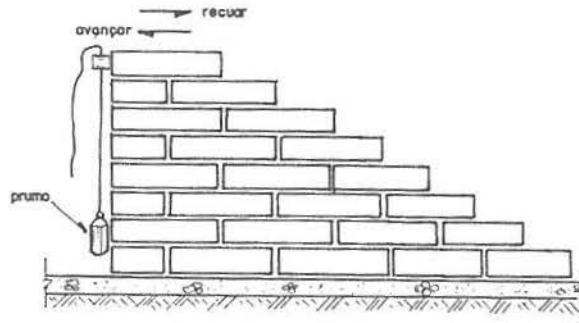


Figura 3 - Detalhe do prumo das alvenarias.

Podemos ver nas figuras 4, 5 e 6 a maneira mais prática de executarmos a elevação da alvenaria, verificando o nível e o prumo.

1º – Colocada a linha, a argamassa e disposta sobre a fiada anterior, conforme a Figura 4.

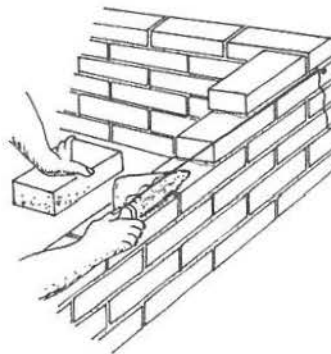


Figura 4 - Colocação da argamassa de assentamento

2º - Sobre a argamassa o tijolo e assentado com a face rente à linha, batendo e acertando com a colher conforme Figura 5.

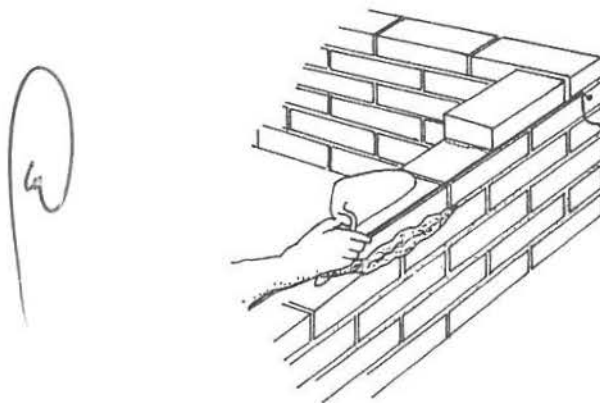


Figura 5 - Assentamento do tijolo

3º - A sobra de argamassa é retirada com a colher, conforme Figura 6.

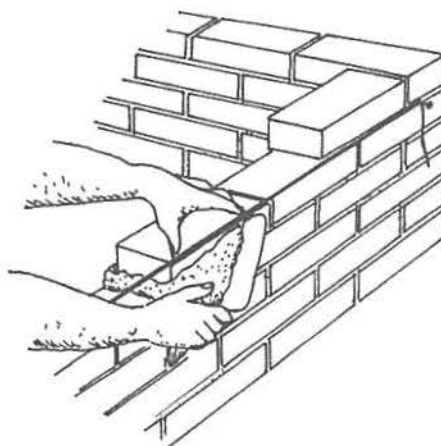
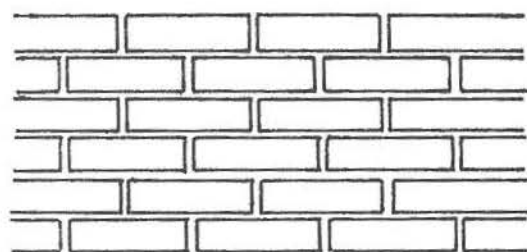


Figura 6- Retirada do excesso de argamassa

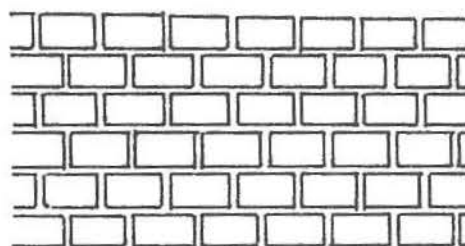
4.3.3 - Amarração dos tijolos

Os elementos de alvenaria devem ser assentados com as juntas desencontradas, para garantir uma maior resistência e estabilidade dos painéis.

a - Ajuste comum ou corrente, é o sistema que deverá ser utilizado (Figura 7)



AJUSTE CORRENTE (1/2 tijolo)



AJUSTE CORRENTE (um tijolo)

Figura 7 - Ajuste corrente (comum)

[Handwritten signature]

[Handwritten signature]

4.3.4 - Formação dos cantos de paredes

É de grande importância que os cantos sejam executados corretamente pois, como já visto, as paredes iniciam-se pelos cantos. A Figura 8 mostra a execução do canto da parede .

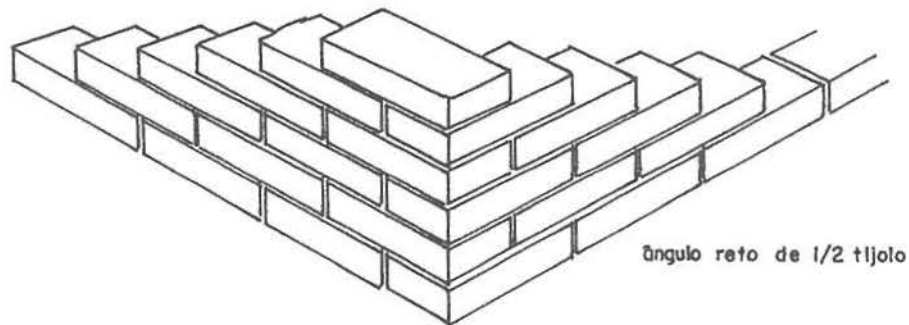


Figura 8 - Canto em parede de meio tijolo no ajuste comum

4.3.5 - Empilhamento de blocos e tijolos maciços

Para conferir na obra a quantidade de tijolos maciços recebidos, é comum empilhar os tijolos da maneira como mostra a Figura 9. São 15 camadas, contendo cada 16 tijolos, resultando 240. Como coroamento, arrumam-se mais 10 tijolos, perfazendo uma pilha de 250 tijolos. Costuma-se, também, pintar ou borrifar com água de cal as pilhas, após cada descarga do caminhão, para não haver confusão com as pilhas anteriores.

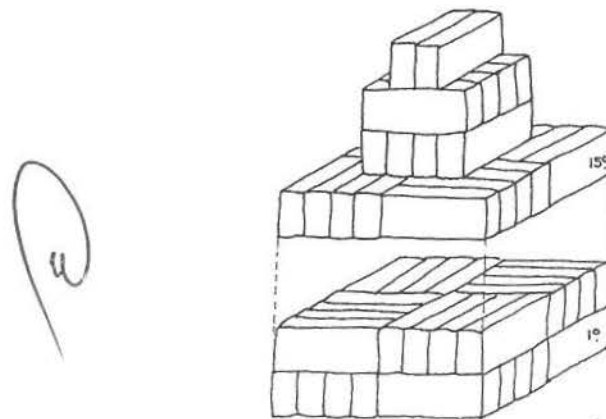


Figura 9 - Empilhamento do tijolo maciço



Assinatura manuscrita.

4.3.6 - Cortes em blocos cerâmicos e tijolos maciços

O tijolo maciço permite ser dividido em diversos tamanhos, o que facilita no momento da execução. Podemos dividi-lo pela metade ou em 1/4 e 3/4 de acordo com a necessidade (Figura 10).

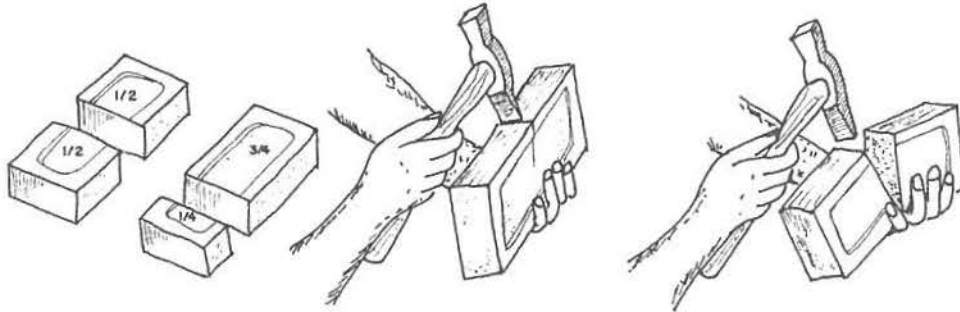


Figura 10 - Corte do tijolo maciço

4.3.7 - Revestimento

Após a instalação das tubulações, as alvenarias de todas as paredes do conjunto deverão ser chapiscadas com argamassa de cimento com areia fina traço 1:3 e posteriormente revestida com emboço de cimento, cal e areia traço 1:2:8, com 2,5 cm de espessura.

- Paredes de apoio

Chapisco sobre paredes empregando argamassa de cimento e areia média sem peneirar no traço de 1:3, espessura = 3 mm.

Emboço para as paredes empregando argamassa mista de cimento, cal e areia média sem peneirar, no traço de 1:2:11, espessura = 1 cm.

Reboco das paredes empregando argamassa de cimento e areia fina, no traço de 1:5, com aditivo impermeabilizante, espessura = 5 mm.

Os furos dos blocos cerâmicos devem ser vedados com argamassa impossibilitando o alojamento de insetos ou quaisquer outros animais ou vegetais.

Acima do nível da pia, a parede deverá ser revestida com cerâmica esmaltada (20x30), linha popular PEI-4, conforme projeto. As demais paredes deverão receber pintura com tinta PVA em duas demãos.

4.3.8- Pintura

A execução dos serviços de pintura deverá atender às normas NBR 11702, NBR 12554 e NBR 13245.

A parede que receberá a pintura deverá ter o emboço e o reboco suficientemente curados para que a umidade e alcalinidade elevada não danifiquem a pintura, como também suficientemente endurecidos e preparados conforme as orientações do fabricante da tinta.

A parede que receberá a pintura deverá estar isenta de óleos, graxas, fungos, algas, bolor, eflorescências, materiais particulados ou qualquer outro material que prejudique ou dificulte a pintura no seu aspecto visual ou funcional, ou reduza a sua vida útil.

Após o reboco, todas as paredes, exceto aquelas que receberão revestimento cerâmico, deverão ser pintadas com tinta PVA na cor branca, em duas demãos. A pintura deverá ser durável, ter bom acabamento e proporcionar um bom aspecto à obra. A pintura deverá ser firme e de forma alguma desprender-se da parede quando tocada com as mãos.

A pintura deverá atender aos seguintes requisitos básicos:

a) Proteção da base ou substrato : a pintura deve proteger o substrato contra a umidade, evitando que os agentes agressivos o atinjam, durante a sua vida útil;

b) Proteção da edificação : a pintura não deve permitir o aparecimento de pontos ou manchas de umidade. A capacidade de repelência de água deve permanecer inalterada ao longo da vida útil da pintura;

c) Resistência aos ataques biológicos : a pintura não deve permitir o crescimento de musgos, fungos, bactérias ou qualquer tipo de micro-organismos em sua superfície;

d) Efeito estético : a pintura deve manter a homogeneidade de cor e brilho ao longo da sua vida útil. Não devem ocorrer alterações desiguais na cor e no brilho.

4.3.9 - Revestimento Cerâmico

Acima do nível da pia, a parede deverá ser revestida com cerâmica esmaltada (20x30), linha popular PEI-4, conforme projeto, assentada com argamassa colante, com rejuntamento em cimento branco. A cerâmica deverá apresentar esmalte liso, vitrificação homogênea, coloração perfeitamente uniforme, dureza, sonoridade à percussão característica, resistência mecânica adequada ao transporte e instalação, e atender aos requisitos da classe B conforme a norma NBR13817 e NBR13818. Deverão garantir a não proliferação de bolor, fungos ou eflorescências quaisquer.

A cerâmica deverá poder ser cortada na obra, sem que apresente rebarbas em quaisquer de suas faces com o auxílio de cortador de cerâmica disponível e facilmente encontrado no mercado.

O material da cerâmica e dos rejuntos deverá ser resistente aos produtos químicos normalmente utilizados na limpeza dos conjuntos, cozinhas e lavanderias, de forma que não apresente qualquer alteração indesejada quando da utilização destes produtos.

Após a sua instalação na parede deverá apresentar a mesma sonoridade da parede sem revestimento quando percutido e não a sonoridade característica de vazios entre a cerâmica e a parede.

4.4 Pavimentação

4.4.1 Piso de concreto

O piso sob o conjunto de suporte da pia deverá ser executado em concreto não estrutural de cimento, areia e brita nº 1, no traço 1:3:6, conforme projeto, de forma que após

concluído deverá resultar em uma superfície plana com 7 cm de espessura e com cota de no mínimo 15 cm acima do solo. Não deverá apresentar fissuras visíveis, furos, saliências, depressões ou quaisquer outros defeitos, nem tão pouco apresentar resíduos de pintura.

4.5 Instalações hidrossanitárias

4.5.1 Instalações hidráulicas

Para a instalação de tubulações **embutidas em paredes de alvenaria**, os tijolos deverão ser recortados cuidadosamente com talhadeira, conforme marcação prévia dos limites de corte. As tubulações embutidas serão fixadas pelo enchimento do vazio restante nos rasgos com argamassa de cimento e areia traço 1:4.

As instalações hidráulicas deverão ser executadas em tubos soldáveis de PVC rígido, conforme detalhe isométrico do projeto, respeitando as especificações técnicas e construtivas para o material utilizado, garantindo o perfeito funcionamento, estanqueidade e funcionalidade. As posições e cotas dos pontos de consumo deverão ser as mesmas previstas no projeto e não será tolerado um desvio de mais de 2 cm.

Para a execução das juntas soldadas de canalização de PVC rígido dever-se-á:

- Limpar a bolsa da conexão e a ponta do tubo e retirar o brilho das superfícies a serem soldadas com auxílio de lixa apropriada;
- Limpar as superfícies lixadas com solução apropriada;
- Distribuir adequadamente, em quantidade uniforme, com um pincel ou com a própria bisnaga, o adesivo nas superfícies a serem soldadas;
- Encaixar as extremidades e remover o excesso de adesivo.

4.5.2 Instalações Sanitárias

As tubulações enterradas serão assentadas de acordo com o alinhamento, elevação e com cobertura tal que não ocorra a sua deformação, quando sujeita às solicitações oriundas do peso da terra de cobertura e do trânsito de pessoas, animais e equipamentos que porventura existam no local. As tubulações enterradas poderão ser assentadas sem embasamento, desde que as condições de resistência e qualidade do terreno o permitam.

Deverão ser executadas em PVC para esgoto predial, conforme detalhamento no projeto, respeitando-se as especificações técnicas e construtivas do material utilizado, bem como os dispositivos necessários para o afastamento dos dejetos e águas servidas para o tanque séptico e sumidouro, de forma a proporcionar um bom escoamento.

Para a execução das juntas elásticas de canalizações de PVC rígido, dever-se-á:

- Limpar a bolsa do tubo e a ponta do outro tubo das superfícies a serem encaixadas, com auxílio de estopa comum;
- Introduzir o anel de borracha no sulco da bolsa do tubo;
- Aplicar pasta lubrificante adequada na parte visível do anel;
- Introduzir a ponta do tubo até o fundo do anel e depois recuar aproximadamente 1 cm.



4.5.3 Pia de cozinha

Deve ser construída em local adequado de forma a facilitar o escoamento das águas servidas, para o tanque séptico ou rede coletora.

A pia será em mármore sintético, granilite ou granitina, assentada sobre parede de alvenarias de tijolos de barro comum maciço até uma altura de 0,80 a 0,90m, com argamassa de cimento, areia e cal, proporcionando rigidez e estabilidade ao conjunto.

O material da pia de cozinha não poderá liberar substâncias tóxicas; não deverá ser áspero ou poroso; não deverá favorecer o acúmulo de gordura, e nem favorecer a proliferação de musgos, fungos, ou qualquer tipo de microorganismo, quando em contato com a água ou qualquer detergente ou produto de limpeza comercial, a base de cloro ou amoníaco; deverá ser resistente à abrasão ou qualquer outra solicitação advinda do processo de utilização, instalação ou de limpeza.

A pia de cozinha deverá ser resistente, de forma que possa ser instalada sem que se deforme ou deteriore, suportando ainda a queda de painéis sem que se quebre.

As pias de cozinha deverão possuir instalações hidráulicas e sanitárias necessárias ao seu bom funcionamento e conforto do usuário, **devendo ser devidamente instaladas a caixa de gordura, válvula da pia, torneira e demais tubos e conexões conforme previsto no projeto:**

Banca c/ cuba - marmorite/granilite ou granitina - 120 x 60cm p/ pia cozinha

Adaptador PVC p/ válvula de pia 40mm x 1"

Válvula em plástico branco 1" sem unho c/ ladrão

Torneira longa metal amarelo 1/2" ou 3/4" ref 1126

Tubo PVC série normal - esgoto predial dn 40 - NBR 5688

4.5.4 Caixa de gordura

Caixa destinada à retenção de gordura nas instalações sanitárias domiciliares.

Deverá possuir uma chicana, para conter a gordura, evitando que ela acesse a fossa ou a rede coletora de esgotos e provoquem entupimentos.

Deverá ser inspecionada e limpa pelo menos 1 vez a cada 30 dias.

4.5.5 Caixa de passagem/inspeção

Caixa destinada a permitir a reunião, inspeção e desobstrução de canalizações nas instalações sanitárias domiciliares.

A caixa deve ser construída conforme o projeto. As paredes da caixa serão em alvenaria de tijolos cerâmicos maciços de meia vez, assentados com argamassa, espessura das juntas 12 mm. Internamente, serão chapiscadas com argamassa de cimento e areia média, no traço de 1:3 e terão as paredes revestidas com argamassa de cimento e areia fina, no traço de 1:5, com aditivo impermeabilizante.

O fundo, que corresponde à fundação da caixa, será constituído por uma camada de concreto simples ($f_{ck}=13,5\text{MPa}$) e terá enchimento com declividade no sentido da tubulação efluente. O interior da caixa será preenchido com argamassa de cimento alisado, formando um canal no fundo, de forma a convergir e facilitar o perfeito escoamento dos dejetos e das águas

servidas para o tanque séptico, de modo que nunca acumule dejetos ou águas servidas em seu interior.

A tampa será em concreto armado $f_{ck}=13,5\text{MPa}$ com dimensões e ferragens conforme projeto.


4.6 Limpeza

A obra deverá ser entregue sem nenhum vestígio sobras de materiais de construção, e nem com resíduos de pintura.



Fco. Giordano R. de Carvalho
Engenheiro Civil
CREA-CE 44031
RNP 06077621

GRANJEIRO-CE, NOVEMBRO DE 2018



PREFEITURA MUNICIPAL DE GRANJEIRO-CE
SECRETARIA DE INFRAESTRUTURA

OBRA:
PIA DE COZINHA (PADRÃO FUNASA)
LOCAL:
ZONA RURAL
MUNICÍPIO:
GRANJEIRO-CE
FONTE DOS PREÇOS:
TABELA SINAPI 09.2018 (DESONERADO)
ENCARGOS SOCIAIS DESONERADOS: 88,68%(HORA) 50,78%(MÉS)
TABELA SEINFRA 24.1 DESONERADA

QUANTIDADE: 36

ITEM	Cod. Sinapi ou composição de custo	DESCRIÇÃO	UNID.	QUANT.	PREÇO	
					UNIT.	TOTAL
1.0		PIA DE COZINHA				
1.1		SERVIÇOS PRELIMINARES				6,35
1.1.1	80000	Raspagem e limpeza do terreno e locação simples de construção sem gabarito de madeira	M²	2,58	2,46	6,35
1.2		FUNDAÇÃO				179,09
1.2.1	93358	Escavação manual de valas em terra compacta, prof. até 1 metro	M³	0,51	51,23	26,00
1.2.2	94097	Regularização do fundo das valas	M²	1,69	3,94	6,67
1.2.3	93382	Reaterro manual das valas de fundação	M²	0,15	21,65	3,31
1.2.4	80011	Alvenaria de fundação com tijolos comuns, espessura = 20 cm	M²	1,69	84,58	143,11
1.3		PAVIMENTAÇÃO				31,87
1.3.1	80005	Contrapiso da área de suporte da pia, com concreto não estrutural de cimento, areia média e brita 1 no traço 1:3:6, espessura = 5 cm	M²	1,96	16,26	31,87
1.4		ALVENARIAS DE VEDAÇÃO				35,74
1.4.1	80010	Alvenaria de vedação para as paredes de suporte da pia, com blocos cerâmicos 10x20x20, assentados com argamassa de cimento, cal e areia no traço de 1:2:9, espessura das juntas = 12 mm, espessura da parede sem revestimento = 10 cm.	M²	2,64	13,54	35,74
1.5		REVESTIMENTOS DE PAREDES				96,72
1.5.1	80013	Chapisco sobre paredes empregando argamassa de cimento e areia média sem peneirar no traço de 1:3, espessura = 3 mm.	M²	3,72	2,08	7,72
1.5.2	80016	Emboço para as paredes empregando argamassa mista de cimento, cal e areia média sem peneirar, no traço de 1:2:11, espessura = 1 cm.	M²	3,72	9,50	35,33
1.5.3	80017	Reboco das paredes empregando argamassa de cimento e areia fina, no traço de 1:5, com aditivo impermeabilizante, espessura = 5 mm.	M²	3,24	11,27	36,50
1.5.4	93393	Revestimento cerâmico padrão popular PEI 4 assentado sobre argamassa de cimento colante rejuntado com cimento branco	M²	0,48	35,77	17,17
1.6		PINTURAS				26,11
1.6.1	88487	Pintura das paredes com tinta PVA em duas demãos	M²	3,24	8,06	26,11
1.7		INSTALAÇÕES				236,19
1.7.1		HIDRÁULICAS				118,80
1.7.1.1	89356	Assentamento de tubos soldáveis de PVC rígido diâmetro 25 mm	M	2,84	14,66	41,63
1.7.1.2	94489	Registro de esfera, pvc, soldável, diâmetro 25 mm	Un	1,00	24,63	24,63
1.7.1.3	92312	Cotovelo de cobre, 90 graus, diâmetro 22 mm	Un	2,00	11,37	22,74
1.7.1.4	94688	Tê, pvc, Soldável, diâmetro 25 mm	Un	2,00	7,06	14,12
1.7.1.5	86913	Torneira cronamada 1/2" ou 3/4" para tanque, padrão popular	Un	1,00	15,68	15,68
1.7.2		SANITÁRIAS				117,39
1.7.2.1	89711	Tubo PVC esgoto JS predial DN 40mm, inclusive conexões - fornecimento e instalação	m	5,00	12,64	63,20
1.7.2.2	98102	Caixa de gordura simples em concreto pre-moldado DN 40mm com tampa - fornecimento e instalação	Un	1,00	54,19	54,19
1.8		LOUÇAS E METAIS (material e instalação)				169,69
1.8.1	86894	Bancada (tampo) com cuba em mármore, granilite ou granitina 120x60cm	Un	1,00	169,69	169,69
TOTAL DOS MATERIAIS / EQUIPAMENTOS SEM B.D.I.						781,77
B.D.I. : 28,44%						222,34
TOTAL DOS MATERIAIS / EQUIPAMENTOS DA PIA DE COZINHA COM B.D.I.						1.004,11
VALOR TOTAL DA PIA DE COZINHA						1.004,11
VALOR GLOBAL						36.147,29

Eng.º Gláucio T. B. de Carvalho
Engenheiro Civil
CREA-CE 44034
RNP 06077621

GRANJEIRO-CE, NOVEMBRO DE 2018






Prefeitura de
Granjeiro
Governo de todos

PREFEITURA MUNICIPAL DE GRANJEIRO-CE
SECRETARIA DE INFRAESTRUTURA

Handwritten mark resembling the number 2 inside a circle.

Handwritten signature or initials.

OBRA:

PIA DE COZINHA (PADRÃO FUNASA)

LOCAL:

ZONA RURAL

MUNICÍPIO:

GRANJEIRO-CE

FONTE DOS PREÇOS:

TABELA SINAPI 09.2018 (DESONERADO)

ENCARGOS SOCIAIS DESONERADOS: 88,68%(HORA) 50,78%(MÊS)

TABELA SEINFRA 24.1 DESONERADA

Quantidade: 36

CRONOGRAMA FISICO-FINANCEIRO													
ITEM	DESCRIÇÃO DOS SERVIÇOS	TOTAL		30 DIAS		60 DIAS		90 DIAS		120 DIAS		150 DIAS	
		%	R\$	%	R\$	%	R\$	%	R\$	%	R\$	%	R\$
1.0	PIA DE COZINHA	100,00	28.143,72	20,00	5.628,74	20,00	5.628,74	20,00	5.628,74	20,00	5.628,74	20,00	5.628,74
	TOTAL SIMPLES	100,00	28.143,72	20,00	5.628,74	20,00	5.628,74	20,00	5.628,74	20,00	5.628,74	20,00	5.628,74
	BDI 28,44%	100,00	8.004,07	20,00	1.600,81	20,00	1.600,81	20,00	1.600,81	20,00	1.600,81	20,00	1.600,81
	TOTAL ACUMULADO	100,00	36.147,79	20,00	7.229,56	40,00	14.459,12	60,00	21.688,67	80,00	28.918,23	100,00	36.147,79

GRANJEIRO-CE, NOVEMBRO DE 2018

Handwritten signature of Geo. Giordano I. R. de Carvalho, Engineer Civil, with stamp: CREA-CE 44031, RNP 05077621.



Prefeitura de
Granjeiro
Governo de todos



PREFEITURA MUNICIPAL DE GRANJEIRO-CE
SECRETARIA DE INFRAESTRUTURA

OBRA:

PIA DE COZINHA (PADRÃO FUNASA)

LOCAL:

ZONA RURAL

MUNICÍPIO:

GRANJEIRO-CE

FONTE DOS PREÇOS:

TABELA SINAPI 09.2018 (DESONERADO)

ENCARGOS SOCIAIS DESONERADOS: 88,68%(HORA) 50,78%(MÊS)

TABELA SEINFRA 24.1 DESONERADA

COMPOSIÇÃO DE BDI		
COD	DESCRIÇÃO	%
DESPESAS INDIRETAS		
AC	ADMINISTRAÇÃO CENTRAL	4,30
DF	DESPESAS FINANCEIRAS	0,80
R	RISCOS	1,27
BENEFÍCIO		
S+G	GARANTIA/SEGUROS	1,00
L	LUCRO	6,23
IMPOSTOS		
	PIS	0,65
	COFINS	3,00
	ISS	3,00
	CPRB (4,50%, APENAS QUANDO TIVER DESONERAÇÃO INSS)	4,50
TOTAL DOS IMPOSTOS		11,15
BDI =		28,44%

GRANJEIRO-CE, NOVEMBRO DE 2018


Fco. Giordano de Carvalho
Engenheiro Civil
CREA-CE 44031
RNP 06077621







Prefeitura de
Granjeiro
Governo de todos



PREFEITURA MUNICIPAL DE GRANJEIRO-CE
SECRETARIA DE INFRAESTRUTURA

OBRA:

PIA DE COZINHA (PADRÃO FUNASA)

LOCAL:

ZONA RURAL

MUNICÍPIO:

GRANJEIRO-CE

FONTE DOS PREÇOS:

TABELA SINAPI 09.2018 (DESONERADO)

ENCARGOS SOCIAIS DESONERADOS: 88,68%(HORA) 50,78%(MÊS)

TABELA SEINFRA 24.1 DESONERADA

ENCARGOS SOCIAIS SOBRE A MÃO DE OBRA			
CÓDIGO	DESCRIÇÃO	COM DESONERAÇÃO	
		HORISTA (%)	MENSALISTA (%)
GRUPO A			
A1	INSS	0,00%	0,00%
A2	SESI	1,50%	1,50%
A3	SENAI	1,00%	1,00%
A4	INCRA	0,20%	0,20%
A5	SEBRAE	0,60%	0,60%
A6	SALÁRIO EDUCAÇÃO	2,50%	2,50%
A7	SEGURO CONTRA ACIDENTES DE TRABALHO	3,00%	3,00%
A8	FGTS	8,00%	8,00%
A9	SECONCI	0,00%	0,00%
A	TOTAL	16,80%	16,80%
GRUPO B			
B1	REPOUSO SEMANAL REMUNERADO	17,87%	NÃO INCIDE
B2	FERIADOS	3,71%	NÃO INCIDE
B3	AUXÍLIO - ENFERMIDADE	0,92%	0,70%
B4	13º SALÁRIO	10,97%	8,33%
B5	LICENÇA PATERNIDADE	0,07%	0,05%
B6	FALTAS JUSTIFICADAS	0,73%	0,56%
B7	DIAS DE CHUVAS	1,66%	NÃO INCIDE
B8	AUXÍLIO ACIDENTE DE TRABALHO	0,11%	0,08%
B9	FÉRIAS GOZADAS	11,26%	8,55%
B10	SALÁRIO MATERNIDADE	0,03%	0,02%
B	TOTAL	47,33%	18,29%
GRUPO C			
C1	AVISO PRÉVIO INDENIZADO	7,07%	5,37%
C2	AVISO PRÉVIO TRABALHADO	0,17%	0,13%
C3	FÉRIAS INDENIZADAS	3,17%	2,41%
C4	DEPÓSITO RESCISÃO SEM JUSTA CAUSA	5,01%	3,81%
C5	INDENIZAÇÃO ADICIONAL	0,59%	0,45%
C	TOTAL	16,01%	12,17%
GRUPO D			
D1	REINCIDÊNCIA DE GRUPO A SOBRE GRUPO B	7,95%	3,07%
D2	REINCIDÊNCIA DE GRUPO A SOBRE AVISO PRÉVIO TRABALHADO E REINCIDÊNCIA DO FGTS SOBRE AVISO PRÉVIO INDENIZADO	0,59%	0,45%
D	TOTAL	8,54%	3,52%
TOTAL (A+B+C+D)		88,68%	50,78%

GRANJEIRO-CE, NOVEMBRO DE 2018

FCO. GILMÁRIO L. R. DE CARVALHO
Engenheiro Civil
CREA - CE 4401
RNP 0687787

JA

10

PREFEITURA MUNICIPAL DE GRANJEIRO-CE
SECRETARIA DE INFRAESTRUTURA

OBRA:
PIA DE COZINHA (PADRÃO FUNASA)
LOCAL:
ZONA RURAL
MUNICÍPIO:
GRANJEIRO-CE
FONTE DOS PREÇOS:
TABELA SINAPI 09.2018 (DESONERADO)
ENCARGOS SOCIAIS DESONERADOS: 88,68%(HORA) 50,78%(MÊS)
TABELA SEINFRA 24.1 DESONERADA

COMPOSIÇÕES DE PREÇOS UNITÁRIOS					
Item	Descrição	Unid	Quant.	Unitário	Total
80000	Raspagem e limpeza do terreno e locação simples de construção sem gabarito de madeira	M ²			2,46
Encargos					
Item	Descrição	Unid	Quant.	Unitário	Total
Materiais					
Sub-total dos materiais					
0,00					
Mão de obra					
6111	SERVENTE	H	0,3	8,20	2,46
Sub-total da mão de obra com encargos sociais					
2,46					
Custo Total					
2,46					

80011	Alvenaria de elevação com tijolos comuns, esp.=20cm	M ²			84,58
Encargos					
Alvenaria de elevação com tijolos cerâmicos maciços, dimensões 4,5x10x20 cm, assentados com argamassa, espessura das juntas 12 mm, espessura da parede sem revestimento: 20cm.					
Item	Descrição	Unid	Quant.	Unitário	Total
Materiais					
80008	Preparo de argamassa de cimento , cal e areia, traço 1:2:9	M ³	0,057	253,18	14,43
7258	TUJOLO CERAMICO MACICO 5 X 10 X 20CM	MIL	0,159	250,00	39,75
Sub-total dos materiais					
54,18					
Mão de obra					
4750	PEDREIRO	H	1,47058824	12,47	18,34
6111	SERVENTE	H	1,47058824	8,20	12,06
Sub-total da mão de obra com encargos sociais					
30,40					
Custo Total					
84,58					

80008	Preparo de argamassa de cimento , cal e areia, traço 1:2:9	M ³	0		253,18
Encargos					
Preparo de argamassa mista de cimento, cal hidratada e areia sem peneirar, no traço 1:2:9					
Item	Descrição	Unid	Quant.	Unitário	Total
Materiais					
1379	CIMENTO PORTLAND COMUM CP I - 32	KG	162,000	0,47	76,14
1106	CAL HIDRATADA, DE 1A. QUALIDADE, PARA ARGAMASSA	KG	162,000	0,67	108,54
370	AREIA MEDIA - POSTO JAZIDA / FORNECEDOR (SEM FRETE)	M3	1,216	36,50	44,38
Sub-total dos materiais					
229,06					
Mão de obra					
6111	SERVENTE	H	2,94117647	8,2	24,12
Sub-total da mão de obra com encargos sociais					
24,12					
Custo Total					
253,18					

80005	Execução do lastro concreto	M ²			16,26
Encargos					
Execução de lastro de concreto não estrutural, espessura 3 cm					
Item	Descrição	Unid	Quant.	Unitário	Total
Materiais					
80004	Preparo de concreto não estrutural para lastro de piso	M ³	0,040	194,11	7,76
Sub-total dos materiais					
7,76					
Mão de obra					
4750	PEDREIRO	H	0,29411765	12,47	3,67
6111	SERVENTE	H	0,58823529	8,20	4,82
Sub-total da mão de obra com encargos sociais					
8,49					
Custo Total					
16,26					





80004	Preparo de concreto não estrutural para lastro de piso	M³			194,11
Encargos	Preparo de concreto não estrutural sem betoneira, para lastro de piso				
Item	Descrição	Unid	Quant.	Unitário	Total
Materiais					
1379	CIMENTO PORTLAND COMUM CP I- 32	KG	220,000	0,47	103,40
370	AREIA MEDIA - POSTO JAZIDA / FORNECEDOR (SEM FRETE)	M3	0,677	36,50	24,69
4721	PEDRA BRITADA N. 1 OU 19 MM - POSTO PEDREIRA / FORNECEDOR (SEM FRETE)	M3	0,263	47,72	12,55
4718	PEDRA BRITADA N. 2 OU 25 MM - POSTO PEDREIRA / FORNECEDOR (SEM FRETE)	M3	0,615	47,72	29,35
Sub-total dos materiais					169,99
Mão de obra					
6111	SERVENTE	H	2,94117647	8,20	24,12
Sub-total da mão de obra com encargos sociais					24,12
Custo Total					194,11

80010	Alvenaria de elevação com blocos cerâmicos furados, esp = 9 cm	M²			13,54
Encargos	Alvenaria de elevação com blocos cerâmicos furados, dimensões 9x19x19 cm, assentados com argamassa, espessura das juntas 12 mm, espessura da parede sem revestimento: 9 cm.				
Item	Descrição	Unid	Quant.	Unitário	Total
Materiais					
80008	Preparo de argamassa de cimento , cal e areia, traço 1:2:9	M³	0,010	253,18	2,53
7269	TIJOLO CERAMICO FURADO 6 FUROS 9 X 9 X 19CM	UN	25,000	0,27	6,75
Sub-total dos materiais					9,28
Mão de obra					
4750	PEDREIRO	H	0,20588235	12,47	2,57
6111	SERVENTE	H	0,20588235	8,20	1,69
Sub-total da mão de obra com encargos sociais					4,26
Custo Total					13,54

80008	Preparo de argamassa de cimento , cal e areia, traço 1:2:9	M³			253,18
Encargos	Preparo de argamassa mista de cimento, cal hidratada e areia sem peneirar, no traço 1:2:9				
Item	Descrição	Unid	Quant.	Unitário	Total
Materiais					
1379	CIMENTO PORTLAND COMUM CP I- 32	KG	162,000	0,47	76,14
1106	CAL HIDRATADA, DE 1A. QUALIDADE, PARA ARGAMASSA	KG	162,000	0,67	108,54
370	AREIA MEDIA - POSTO JAZIDA / FORNECEDOR (SEM FRETE)	M3	1,216	36,50	44,38
Sub-total dos materiais					229,06
Mão de obra					
6111	SERVENTE	H	2,94117647	8,20	24,12
Sub-total da mão de obra com encargos sociais					24,12
Custo Total					253,18

80013	Chapisco	M²			2,08
Encargos	Chapisco sobre superfícies verticais empregando argamassa de cimento e areia média ou grossa sem peneirar no traço de 1:3, espessura de 3 mm.				
Item	Descrição	Unid	Quant.	Unitário	Total
Materiais					
80012	Preparo de argamassa cimento e areia 1:3	M³	0,003	286,68	0,86
Sub-total dos materiais					0,86
Mão de obra					
4750	PEDREIRO	H	0,05882353	12,47	0,73
6111	SERVENTE	H	0,05882353	8,20	0,48
Sub-total da mão de obra com encargos sociais					1,22
Custo Total					2,08
80012	Preparo de argamassa cimento e areia 1:3	M³			286,68
Encargos	Preparo de argamassa cimento e areia sem peneirar, no traço de 1:3				
Item	Descrição	Unid	Quant.	Unitário	Total
Materiais					
1379	CIMENTO PORTLAND COMUM CP I- 32	KG	486,000	0,47	228,42
370	AREIA MEDIA - POSTO JAZIDA / FORNECEDOR (SEM FRETE)	M3	0,935	36,50	34,14
Sub-total dos materiais					262,56
Mão de obra					
6111	SERVENTE	H	2,94117647	8,20	24,12
Sub-total da mão de obra com encargos sociais					24,12
Custo Total					286,68

80016	Emboço	M ²			9,50
Encargos	Emboço para paredes internas ou externas, empregando argamassa mista de cimento, cal hidratada e areia média ou grossa sem peneirar, no traço 1:2:11, espessura 10 mm.				
Item	Descrição	Unid	Quant.	Unitário	Total
Materiais					
80014	Preparo de argamassa de cimento, cal e areia, traço 1:2:11	M ³	0,010	220,12	2,20
Sub-total dos materiais					2,20
Mão de obra					
4750	PEDREIRO	H	0,35294118	12,47	4,40
6111	SERVENTE	H	0,35294118	8,20	2,89
Sub-total da mão de obra com encargos sociais					7,30
Custo Total					9,50
80014	Preparo de argamassa de cimento, cal e areia, traço 1:2:11	M ³			220,12
Encargos	Preparo de argamassa mista de cimento, cal hidratada e areia sem peneirar, no traço 1:2:11				
Item	Descrição	Unid	Quant.	Unitário	Total
Materiais					
1379	CIMENTO PORTLAND COMUM CP I- 32	KG	133,000	0,47	62,51
1106	CAL HIDRATADA, DE 1A. QUALIDADE, PARA ARGAMASSA	KG	133,000	0,67	89,11
370	AREIA MEDIA - POSTO JAZIDA / FORNECEDOR (SEM FRETE)	M3	1,216	36,50	44,38
Sub-total dos materiais					196,00
Mão de obra					
6111	SERVENTE	H	2,94117647	8,20	24,12
Sub-total da mão de obra com encargos sociais					24,12
Custo Total					220,12

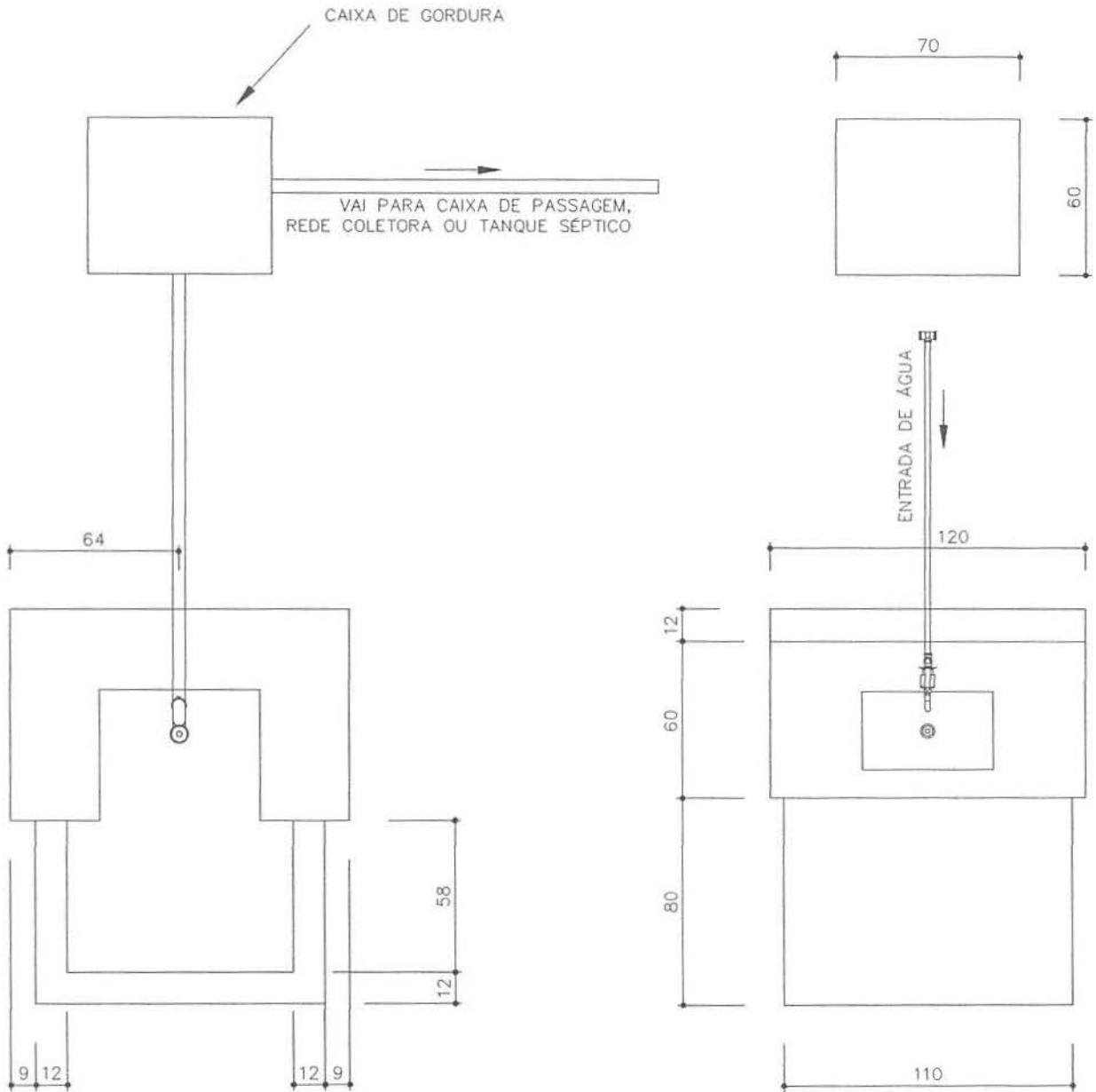
80017	Reboco com acabamento liso	M ²			11,27
Encargos	Reboco para paredes internas com acabamento liso, lustrado e cilindrado, empregando argamassa de cimento e areia média ou fina, no traço 1:1,5, com aditivo impermeabilizante, espessura 3 mm				
Item	Descrição	Unid	Quant.	Unitário	Total
Materiais					
80015	Preparo de argamassa de cimento e areia fina, traço 1:1,5	M ³	0,003	513,08	1,54
Sub-total dos materiais					1,54
Mão de obra					
4750	PEDREIRO	H	0,47058824	12,47	5,87
6111	SERVENTE	H	0,47058824	8,20	3,86
Sub-total da mão de obra com encargos sociais					9,73
Custo Total					11,27
80015	Preparo de argamassa de cimento e areia fina, traço 1:1,5	M ³			513,08
Encargos	Preparo de argamassa de cimento e areia média ou fina, seca e peneirada, no traço de 1:1,5, com aditivo impermeabilizante				
Item	Descrição	Unid	Quant.	Unitário	Total
Materiais					
1379	CIMENTO PORTLAND COMUM CP I- 32	KG	753,000	0,47	353,91
370	AREIA MEDIA - POSTO JAZIDA / FORNECEDOR (SEM FRETE)	M3	0,725	36,50	26,45
7325	IMPERMEABILIZANTE P/ CONCRETO E ARGAMASSA TP VEDACIT OTTO BAUMGART OU MARCA EQUIVALENTE	KG	20,000	5,43	108,60
Sub-total dos materiais					488,96
Mão de obra					
6111	SERVENTE	H	2,94117647	8,20	24,12
Sub-total da mão de obra com encargos sociais					24,12
Custo Total					513,08

GRANJEIRO-CE, NOVEMBRO DE 2018

Fco. Jordano L. R. de Carvalho
 Engenheiro Civil
 CREA-CE 44021
 RNP 0687762

CA

B



Fco. Giordano I. R. de Carvalho
 Engenheiro Civil
 CREA-CE 4031
 R.N. 06077521

TÍTULO
 PIA DE COZINHA - VISTA DE TOPO

DATA | **ESCALA** | **ARQUIVO**
 OUT/2013 | 1:25 |
PRANCHA 01/04

PROJETO
 MELHORIAS SANITÁRIAS DOMICILIARES

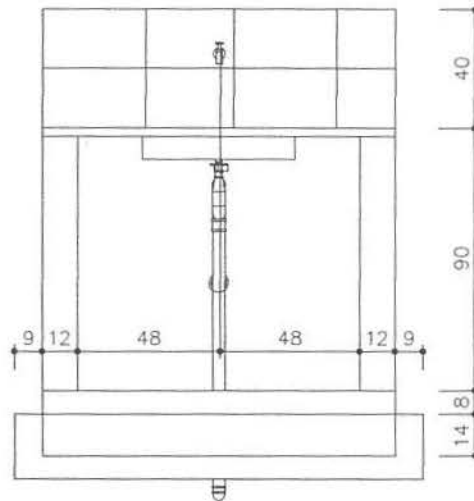
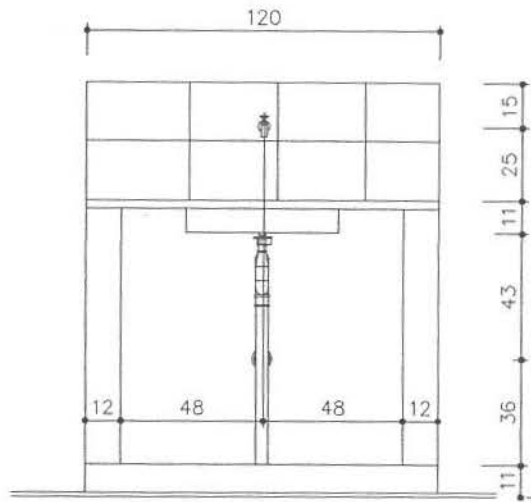
AUTORES
 NOME: GIORDANO IBIAPINA
 CREA: 060776211-0

LOCALIDADE
 ZONA RURAL DO MUNICÍPIO DE GRANJEIRO-CE

NOME:
 CREA:

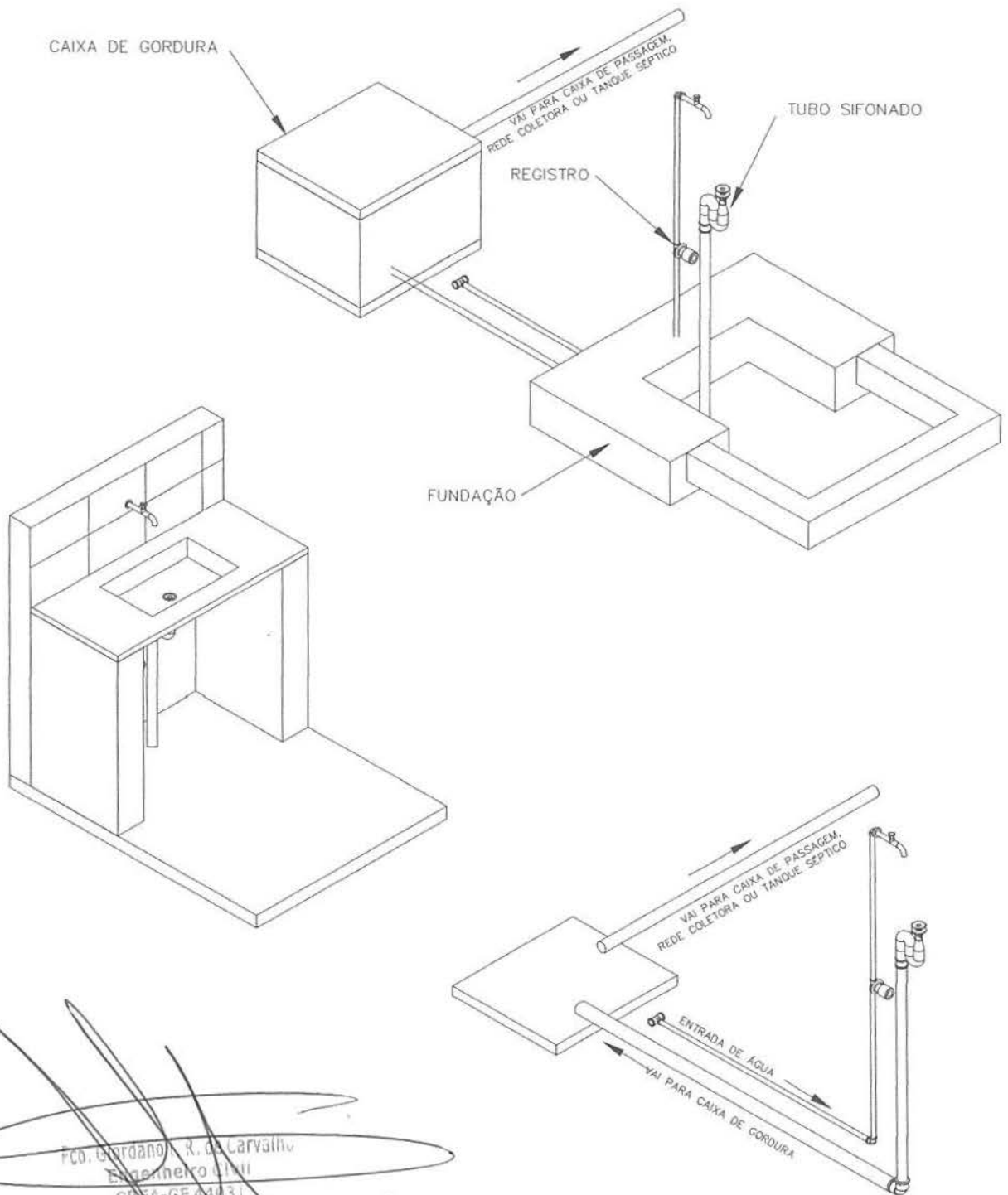
FUNASA | MINISTERIO DA SAUDE
 FUNDAÇÃO NACIONAL DE SAUDE

DESENV. | **DESENHO** | **VISTO**



Fco. Giordano I. R. de Carvalho
 Engenheiro Civil
 CREA/CE 4403
 RNP 05077621

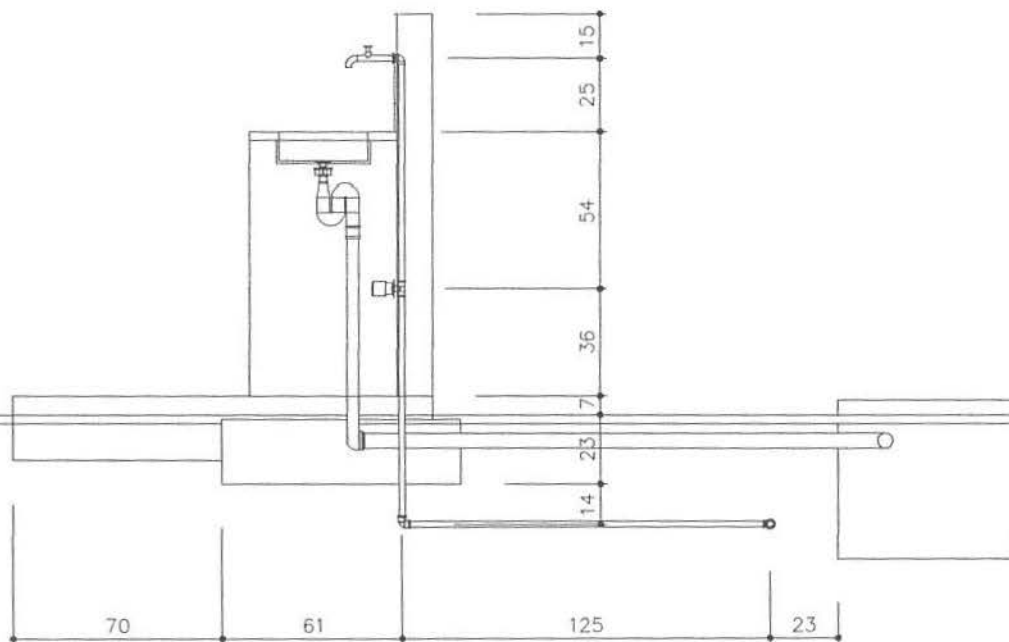
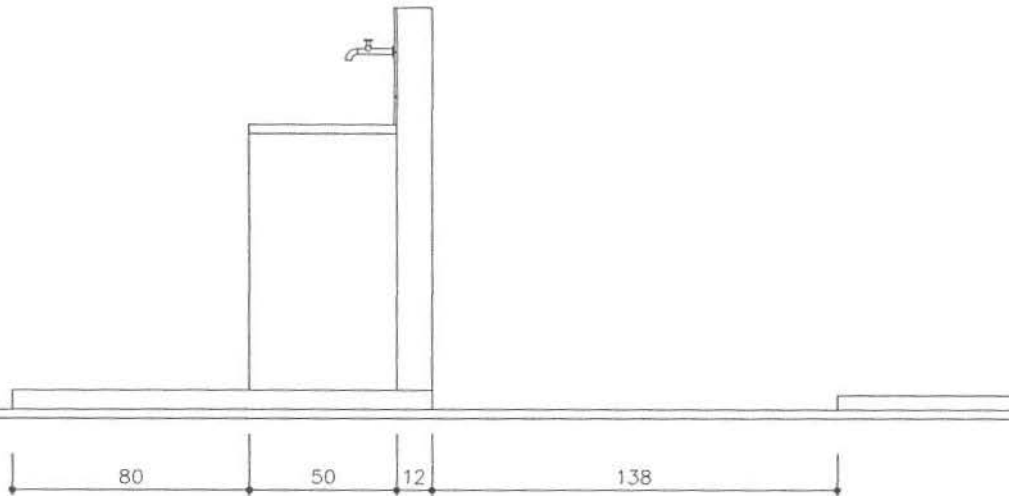
TITULO PIA DE COZINHA - VISTA NORTE	DATA OUT/2013	ESCALA 1:25	ARQUIVO
	PRANCHA 02/04		
PROJETO MELHORIAS SANITÁRIAS DOMICILIARES	AUTORES NOME: GIORDANO IBIAPINA CREA : 060776211-0		
LOCALIDADE ZONA RURAL DO MUNICÍPIO DE GRANJEIRO-CE	NOME : CREA :		
FUNASA	MINISTERIO DA SAUDE FUNDAÇÃO NACIONAL DE SAUDE		
	DESENV.	DESENHO	VISTO



[Handwritten signature]
 Fco. Jordano R. de Carvalho
 Engenheiro Civil
 CREA-GE 44031
 RNF 06072521

TÍTULO PIA DE COZINHA - ISOMÉTRICO 30	DATA OUT/2013	ESCALA 1:25	ARQUIVO
	PRANCHA 03/04		
PROJETO MELHORIAS SANITÁRIAS DOMICILIARES	AUTORES NOME: GORDANO IRLAPINA CREA : 060776211-0		
LOCALIDADE ZONA RURAL DO MUNICÍPIO DE GRANJEIRO-CE	NOME : CREA :		
FUNASA	MINISTERIO DA SAUDE FUNDAÇÃO NACIONAL DE SAUDE		
	DESENV.	DESENHO	VISTO

[Handwritten mark]



~~Eng.º Giordano I. de Carvalho~~
Engenheiro Civil
CREA-CE 44031
RNP 06077621

TITULO
PIA DE COZINHA - LATERAL E CORTE

DATA	ESCALA	ARQUIVO
OUT/2013	1:25	
PRANCHA 04/04		

PROJETO
MELHORIAS SANITÁRIAS DOMICILIARES

AUTORES
NOME: GIORDANO IBIAPINA
CREA : 060776211-0

LOCALIDADE
ZONA RURAL DO MUNICÍPIO DE GRANJEIRO-CE

NOME :
CREA :

FUNASA MINISTERIO DA SAUDE
FUNDACAO NACIONAL DE SAUDE

DESENV.	DESENHO	VISTO
---------	---------	-------