

# ANEXO I

## PROJETOS E PLANILHAS ORÇAMENTÁRIAS



## MEMORIAL DESCRITIVO E ESPECIFICAÇÕES TÉCNICAS

### DESCRIÇÃO:

CONSTRUÇÃO DE ACADEMIA DE SAÚDE NO DISTRITO DE SERRINHA NO  
MUNICÍPIO DE GRANJEIRO-CE.

GRANJEIRO-CE, JUNHO DE 2019

  
1  

## MEMORIAL DESCRITIVO

### 1. DADOS DA OBRA

Este relatório refere-se a obra de CONSTRUÇÃO DE ACADEMIA DE SAÚDE NO DISTRITO DE SERRINHA NO MUNICÍPIO DE GRANJEIRO-CE.

### 2. LOCALIZAÇÃO DA OBRA

A referida obra será executada no município de GRANJEIRO-CE.

### 3. PROJETOS

Todos os projetos necessários à execução dos serviços serão fornecidos pela Prefeitura Municipal e quaisquer dúvidas posteriores deverão ser esclarecidas com a fiscalização.

### 4. APRESENTAÇÃO DA OBRA

A obra apresentada se dará por meio de construção de uma academia de saúde no distrito de Serrinha, localizado no município de Granjeiro-CE.

A obra visa atender a população com área de lazer e entretenimento e áreas de práticas de exercício, a fim de melhorar a qualidade de vida dos moradores da região.

A intervenção contempla uma edificação da academia de saúde, com área para danças e banheiros, e equipamentos ao ar livre.

### 5. EXECUÇÃO DOS SERVIÇOS

O contratado deverá dar início aos serviços dentro do prazo pré-estabelecido no contrato conforme a data da ordem de serviço expedida pela Prefeitura Municipal. Os serviços contratados serão executados rigorosamente de acordo com estas especificações, com os desenhos e demais elementos neles referidos.

Serão impugnados pela fiscalização todos os trabalhos que não satisfaçam às condições contratuais. Ficará a contratada obrigada a demolir e a refazer os trabalhos impugnados logo após a oficialização pela fiscalização, ficando por sua conta exclusiva as despesas decorrentes dessas providências. A contratada será responsável pelos danos causados a Prefeitura Municipal e a terceiros, decorrentes de sua negligência, imperícia e omissão.

### 6. MATERIAIS

Todo material a ser empregado na obra será de primeira qualidade e suas especificações deverão ser respeitadas. Quaisquer modificações deverão ser autorizadas pela fiscalização.





Caso julgue necessário, a fiscalização e supervisão poderão solicitar a apresentação de certificados de ensaios relativos a materiais a serem utilizados e o fornecimento de amostras dos mesmos.

## ESPECIFICAÇÃO TÉCNICA

### A. EDIFICAÇÃO

#### 1. SERVIÇOS PRELIMINARES

##### 1.1. PLACA DA OBRA

Será colocada uma placa alusiva à obra com dimensões de 4,00 m e 2,00 m, referentes, respectivamente, à extensão e altura. A placa será em chapa de aço galvanizado fixada com madeira. A placa deverá estar de acordo com programa de financiamento.

##### 1.2. LOCAÇÃO DE OBRA

A locação de obra será do tipo convencional, utilizando gabarito de tábuas corridas pontaleadas a cada 2,00 m. Todo o perímetro da edificação deverá ser locado para evitar possíveis erros construtivos.

#### 2. INFRAESTRUTURA

##### 2.1. ESCAVAÇÃO MANUAL

As dimensões que serão as paredes da edificação serão escavadas para a execução da fundação, sendo elas do tipo sapatas, onde serão os pilares, e alvenaria de embasamento, onde serão as paredes. Para os pilares, devem ser escavados 1 m de profundidade, 0,95 m de largura e 0,72 m de comprimento. Para o embasamento, deverão ser escavados 0,70 m de profundidade e 0,40 m de largura, por toda a extensão das paredes a serem construídas.

##### 2.2. EMBASAMENTO COM PEDRA

Após feita a escavação, nos locais que irão ser paredes, deve ser executado o embasamento com pedra argamassada utilizando argamassa com cimento e areia, no traço de 1:4. O embasamento deverá ter profundidade de 0,30 m e 0,40 m de largura.

##### 2.3. ALVENARIA DE EMBASAMENTO

Após executado o embasamento, deve-se executar a alvenaria de embasamento em tijolo cerâmico furado com dimensões de 9x19x19 cm com argamassa de cimento e areia no traço de 1:4, numa profundidade de 0,20 m e largura de 0,40 m.

##### 2.4. CONCRETO FCK=25 MPA



Para as sapatas, será utilizado concreto com FCK = 25 MPa com agregado adquirido, devendo seguir as especificações de projeto.

## 2.5. FORMA DE MADEIRA

Antes de executar a concretagem, deve-se ser executada as formas. As formas das sapatas devem ser de tábua de 1" com largura de 30 cm e devem receber demão de desmoldante para formas e devem seguir as dimensões de projeto.

## 2.6. CINTA DE AMARRAÇÃO

Após executar a alvenaria baldrame, deve ser executado cinta de amarração de alvenaria de concreto moldada in loco. A cinta será de concreto FCK= 20 MPa com traço de 1:2:7,3 (cimento/ areia média/ brita 1)

## 2.7. IMPERMEABILIZAÇÃO DE ALVENARIA

A estrutura de fundação deverá receber impermeabilização de alvenaria de embasamento no respaldo com argamassa de cimento e areia sem peneiramento, com traço de 1:3 e espessura de 2 cm, incluindo aditivo impermeabilizante.

## 2.8. REATERRO MANUAL

Após executar a fundação, deverá ser feito o reaterro manual apiloado com soquete.

## 3. SUPERESTRUTURA

### 3.1. CONCRETO FCK = 25 MPA

Será utilizado concreto de FCK=25 MPa para os pilares e vigas. Serão 14 pilares de 0,30 m de comprimento, 0,15m de largura e pé direito de 3,00. Para as vigas, com 0,30 m de comprimento, 0,15m de largura ao longo da extensão detalhada em projeto.

### 3.2. ARMADURA CA – 50

O concreto será armado com aço CA – 50 com diâmetro de 10 mm, aço esse que deverá ser cortado e dobrado nas dimensões de projeto.

### 3.3. ARMADURA CA – 60

(b)

AK

O aço CA – 50 será amarrado com estribo de aço CA – 60 com diâmetro de 5 mm, devendo ser cortado e dobrado conforme projeto.

### 3.4. FORMA DE MADEIRA

As formas para moldar o concreto da superestrutura será de madeira de 1" e largura de 30 cm, e aplicado desmoldante para facilitar a retirada.

### 3.5. LAJE PRE-MOLDADA

A cobertura da academia de saúde será laje de concreto pré-moldada para fôrro, devendo seguir as dimensões de projeto.

## 4. PAREDES E PAINÉIS

### 4.1. ALVENARIA DE VEDAÇÃO

As paredes da academia de saúde deverão ser de tijolo cerâmico furado com dimensões de 9x19x19 cm e devem seguir as especificações conforme projeto de implantação.

## 5. PAVIMENTAÇÃO

### 5.1. LASTRO DE CONCRETO

O piso de toda a área da academia deverá receber lastro de concreto magro, com traço de 1:4,5:4,5 (cimento/ areia média/ brita 1), com preparo mecânico, devendo ter 5 cm de espessura.

### 5.2. REGULARIZAÇÃO DE SUPERFÍCIE

Após lançado o lastro de concreto magro, todo o piso deverá ser regularizado com graute cimentício e Cimento Portland CP II

### 5.3. REVESTIMENTO CERÂMICO

O piso dos banheiros, da sala de apoio e do depósito deverá ser revestido cerâmica esmaltada que deverá ser assentada com argamassa colante AC I e rejuntada com rejunte colorido, conforme projeto.

### 5.4. PISO INDUSTRIAL NATURAL

O piso do pátio e das circulações 01 e 02 deverão ser de piso industrial natural, com espessura de 12 mm e devem ser polidos para garantir a qualidade desejada.

## 6. REVESTIMENTO



## **6.1. PAREDES**

### **6.1.1. CHAPISCO**

Todas as paredes da academia de saúde deverão ser chapiscadas com argamassa com traço de cimento e areia de 1:3.

### **6.1.2. MASSA ÚNICA**

As paredes que irão receber pintura como acabamento final, deverão receber massa única, de argamassa de traço 1:2:8, para melhor acabamento da pintura.

### **6.1.3. EMBOÇO**

As paredes que irão receber acabamento cerâmico deverão receber emboço, em argamassa de 1:2:8, com preparo manual, para melhor assentamento e aderência do revestimento cerâmico.

### **6.1.4. CERÂMICA 20X20**

Os banheiros irão receber revestimento cerâmico com dimensões de 20 cm x 20 cm, assentadas com argamassa colante AC I e rejuntadas.

### **6.1.5. CERÂMICA 10X10**

Algumas paredes da fachada irão receber revestimento cerâmico com dimensões de 10 cm x 10 cm, assentadas com argamassa colante AC I e rejuntadas.

## **6.2. TETO**

### **6.2.1. CHAPISCO**

Todo o teto deverá receber chapisco com argamassa com traço de cimento e areia de 1:3.

### **6.2.2. MASSA ÚNICA**

Todo o teto irá receber pintura como acabamento final e deverá receber massa única, de argamassa de traço 1:2:8, para melhor acabamento da pintura.

## **7. ESQUADRIAS**

### **7.1. ESQUADRIA DE MADEIRA**

#### **7.1.1. PORTA DE MADEIRA PARA PINTURA (80 X 210) CM**





As portas do tipo P1, localizadas na sala de apoio e no depósito, serão de 0,80 m de largura e 2,10 m de altura.

#### **7.1.2. PORTA DE MADEIRA PARA PINTURA (100 X 210) CM**

As portas do tipo P2, localizadas nos banheiros, serão de 1,0 m de largura e 2,10 m de altura.

#### **7.1.3. DOBRADIÇA**

As portas, do tipo P2 deverão ser complementadas com dobradiça metálica cromado ou zincado, 3" x 2 1/2 ", coma parafusos.

#### **7.1.4. FECHADURA**

As portas, do tipo P2 deverão ser complementadas com fechadura de embutir, tipo tranqueta, com maçanetas tipo alavanca e rosetas redondas em metal cromado.

#### **7.1.5. ALIZAR**

As portas, do tipo P2 deverão ser complementadas com alizar de 5 cm de largura.

### **7.2. ESQUADRIA DE ALUMINIO E VIDRO**

#### **7.2.1. JANELA DE FERRO E VIDRO**

A academia terá dois tipo de janelas, uma com 1,00 m de extensão e 0,50 m de altura e outra com 1,50 de comprimento e 1,10 de altura. As portas serão de alumínio e vidro, tipo caixilho basculante.

#### **7.2.2. VIDRO DE 3 MM**

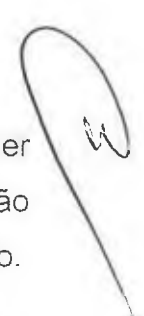
A academia terá dois tipo de janelas, uma com 1,00 m de extensão e 0,50 m de altura e outra com 1,50 de comprimento e 1,10 de altura. As portas serão de alumínio e vidro de 3 mm.

## **8. PINTURA**

### **8.1. TEXTURA ACRÍLICA EM PAREDE**

Após a aplicação da massa única das paredes, essas deverão ser emassadas para receber pintura tipo textura acrílica. As paredes que irão receber esse tipo de acabamento estão especificadas em projeto arquitetônico.

### **8.2. TEXTURA ACRÍLICA EM TETO**

  
8

Após a aplicação da massa única no teto, esse deverá ser emassado para receber pintura tipo textura acrílica. Todo o teto da edificação receberá esse acabamento, conforme especifica projeto arquitetônico.

### **8.3. PINTURA ESMALTE PARA MADEIRA**

Todas as esquadrias de madeira, as portas P1 e P2, deverão ser lixadas para receber acabamento com pintura esmalte acetinado.

### **8.4. PINTURA PARA METAL**

Todas as esquadrias metálicas, as janelas J1 e J2, deverão ser lixadas para receber acabamento com duas demãos de pintura para esquadrias de metais.

## **9. INSTALAÇÕES HIDRÁULICAS**

### **9.1. PONTO DE CONSUMO DE ÁGUA FRIA**

Serão instalados 06 pontos de consumo terminal de água fria, já incluindo as instalações, como tubo de PVC, joelhos de 90 grau e tê de PVC.

### **9.2. PONTO SANITÁRIO**

Serão instalados 06 pontos sanitários na edificação da academia de saúde, com materiais como tubos, joelhos e tês já inclusos.

### **9.3. CAIXA D'ÁGUA**

Serão colocadas 02 caixas d'água no prédio da academia de saúde a fim de garantir o abastecimento de água na intervenção.

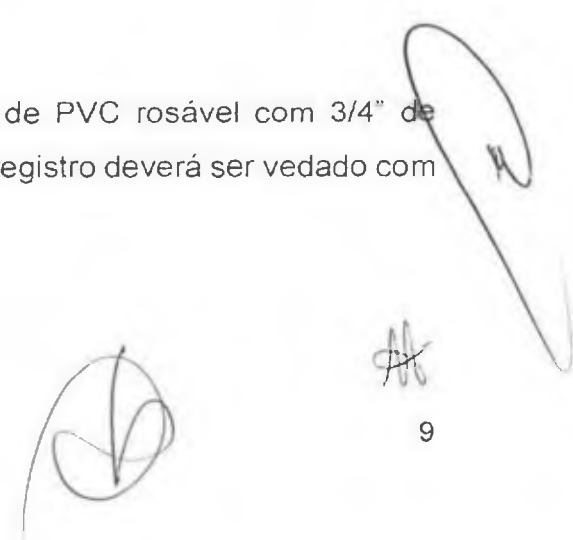
### **9.4. REGISTRO DE ESFERA DN = 25 MM**

Serão utilizados dois registros de esfera de PVC com volante, corpo dividido e diâmetro nominal de 25 mm. O registro de esfera deverá ser lixado e limpo com solução adequada para garantir melhor utilização.

### **9.5. REGISTRO DE ESFERA DN = 3/8"**

Serão utilizados dois registros de esfera de PVC rosável com 3/4" de diâmetro nominal, com volante, corpo dividido. O registro deverá ser vedado com veda rosca.

### **9.6. TORNEIRA DE BÓIA**



Serão utilizados duas torneiras de bóia convencional para caixa d'água com 3/4" de diâmetro nominal, com haste e torneira metálicos e balão plástico. O registro deverá ser vedado com veda rosca.

#### 9.7. LAVATÓRIO DE LOUÇA BRANCA

Serão instalados dois lavatórios de louça branca, nos banheiro da academia de saúde, suspenso, com dimensões de 29,5 cm x 39 cm ou equivalente, padrão popular.

#### 9.8. VASO SANITÁRIO SIFONADO

Serão instalados duas bacias sanitárias com caixa acoplada, de louça branca, nos banheiros da academia de saúde.

#### 9.9. ESPELHO CRISTAL

Será colocado um espelhos cristal com 4 mm de espessura em cada banheiro da academia de saúde, com 1 m<sup>2</sup> de área.

#### 9.10. PEÇAS DE APOIO À DEFICIENTES

Serão colocados peças de apoio à deficientes com tubo inox nos banheiros da academia de saúde, devendo seguir o projeto arquitetônico quanto à localização e dimensão.

#### 9.11. PORTA TOALHA

Em cada banheiro será colocado um porta toalha em metal cromado, tipo barra.

#### 9.12. PAPELEIRA

Em cada banheiro será colocado uma papeleira em metal cromado sem tampa, tipo barra.

#### 9.13. KIT CAVALETE

Será instalado um kit cavalete de PVC com registro para hidrômetro, que deve ser lixado e limpo para ser utilizado.

#### 9.14. TANQUE SÉPTICO

Será construído um tanque séptico de alvenaria com tijolos cerâmicos maciços, com formato retangular e dimensões internas de 1,2 m x 2,4 m x 1,6 m suportando uma capacidade de 3.456 litros.

### **9.15. FOSSA SUMIDOURO**

Será construída uma fossa sumidouro para edificação da academia da saúde, de alvenaria de tijolo cerâmico furado com dimensões de 9 cm x 19 cm e 19 cm.

### **9.16. CAIXA DE INSPEÇÃO**

Será instalada uma caixa de inspeção em concreto pré-moldado, com formato circular e tampa, com dimensões de 60 cm de altura e 60 cm de diâmetro.

## **10. INSTALAÇÕES ELÉTRICAS**

### **10.1. PONTO DE ILUMINAÇÃO**

Será instalado na edificação da academia da saúde 15 pontos de iluminação, incluindo interruptor simples, cabos, eletrodutos, caixa elétrica e rasgo na alvenaria.

### **10.2. PONTO DE TOMADA RESIDÊNCIAL**

Serão instalados 08 pontos de tomada incluindo tomada de 10 A, cabos, caixa retangular, eletroduto etc.

### **10.3. LUMINÁRIA TIPO CALHA COM 1 LÂMPADA**

Serão instaladas 08 luminárias tipo calha de sobrepor, em chapa de aço para uma lâmpada fluorescente de 36W, completa.

### **10.4. LUMINÁRIA TIPO CALHA COM 2 LÂMPADAS**

Serão instaladas 02 luminárias tipo calha de sobrepor, em chapa de aço para duas lâmpada fluorescente de 36W, completa.

### **10.5. REATOR PARA LÂMPADA FLOURESCENTE 2X40 W**

Serão instalados 02 reatores eletrônicos bivolts para duas lâmpadas de 40 Watts de potência.

### **10.6. REATOR PARA LÂMPADA FLOURESCENTE 1X40 W**

Serão instalados 08 reatores eletrônicos bivolts para uma lâmpada de 40 Watts de potência.

### **10.7. QUADRO DE MEDIÇÃO**



Será instalado um quadro de medição padrão COELCE na edificação da academia de saúde.

#### **10.8. QUADRO DE DISTRIBUIÇÃO**

Serão instalados dois quadros de distribuição em chapa de aço galvanizado, sem barramento, com porta, com capacidade para seis disjuntores NEMA.

#### **10.9. DISJUNTOR MONOPOLAR DE 10 A**

Serão instalados 04 disjuntores monopolares tipo DIN, com corrente nominal de 10 A.

#### **10.10. DISJUNTOR MONOPOLAR DE 16 A**

Será instalado um disjuntor monopolar tipo DIN, com corrente nominal de 16 A.

#### **10.11. DISJUNTOR DIFERENCIAL DR-80 A**

Serão instalados 02 disjuntores diferenciais DR – 80 A, 30mA.

#### **10.12. ATERRAMENTO**

O aterramento será completo com haste copperweld 3/4". Será utilizado cabo de cobre nu com 25 mm<sup>2</sup>, caixa de inspeção do terra e conector para haste terra, utilizado em instalações públicas.

### **11. DIVERSOS**

#### **11.1. CORRIMÃO**

Será colocado corrimão na entrada da academia de saúde. O corrimão será em tubo de aço galvanizado com 1 1/4" de diâmetro.

#### **11.2. TUBO DE CONCRETO ARMADO DN 600MM**

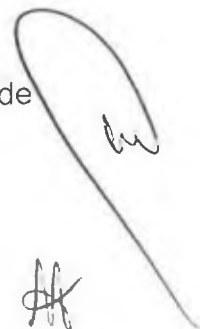
Serão colocados tubos Concreto Armado, Classe Pa-1, de diâmetro 600 mm, para redes coletoras de águas pluviais, que servirão como lixeira.

#### **11.3. TAMPA EM CONCRETO ARMADO**

As tampas serão colocadas para servir de fixação e base dos tubos de concreto armado, devendo ter diâmetro de 600mm.

### **B. EQUIPAMENTOS**

#### **1. EQUIPAMENTOS**



#### 1.1. BARRAS PARALELAS

Para a academia ao ar livre, será colocado um par de barras paralelas, conforme projeto.

#### 1.2. ESPALDAR SIMPLES

Para a academia ao ar livre, será colocado um espaldar simples, conforme projeto.

#### 1.3. PRANCHA PARA ABDOMINAL

Para a academia ao ar livre, serão colocados duas pranchas para abdominal, conforme projeto.

#### 1.4. BARRA HORIZONTAL TRIPLA

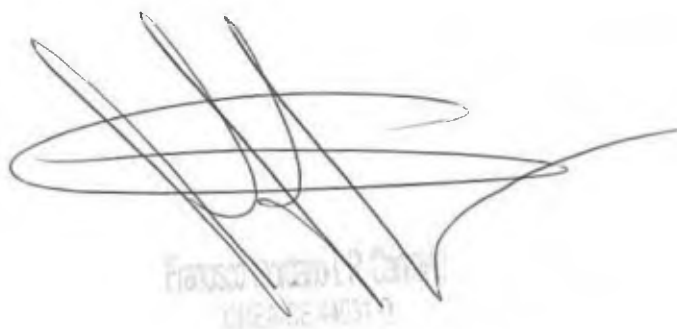
Para a academia ao ar livre, será colocado uma barra horizontal tripla, conforme projeto.

#### 1.5. BARRAS MARINHEIRO

Para a academia ao ar livre, serão colocados duas barras marinheiro, conforme projeto.

#### 1.6. BANCOS

Para a academia ao ar livre, serão colocados três bancos de alvenaria, com tampo em concreto, com encosto, conforme projeto.



FRANCO VIEIRA DA SILVA  
CIENTE Nº 31

GRANJEIRO-CE, JUNHO DE 2019



13



PREFEITURA MUNICIPAL DE GRANJEIRO - CE

OBRA:  
ACADEMIA DA SAUDE  
LOCAL:  
DISTRITO DE SERRINHA  
MUNICÍPIO:  
GRANJEIRO - CE

FONTE DOS PREÇOS:  
TABELA SEINFRA 026.1 COM DESONERAÇÃO  
TABELA SINAPI 02/19 DESONERADA  
ENCARGOS SOCIAIS: 85,20% - HORISTAS E 48,69% - MENSALISTAS

ORÇAMENTO CONSOLIDADO								
ITEM	FONTE	CÓDIGO	DESCRIÇÃO DOS SERVIÇOS	UNID.	QUANT.	PREÇO UNIT. S/ BDI INCLUSO (R\$)	PREÇO UNIT. C/ BDI (26,37%) INCLUSO (R\$)	PREÇO TOTAL (R\$)
<b>A</b>								<b>113.846,09</b>
<b>EDIFICAÇÃO</b>								
1			SERVIÇOS PRELIMINARES					3.468,40
1.1	SEINFRA	C1937	PLACAS PADRÃO DE OBRA	M2	8,00	157,37	198,87	1.590,96
1.2	SINAPI	99059	LOCAÇÃO CONVENCIONAL DE OBRA, UTILIZANDO GABARITO DE TABUAS CORRIDAS PONTALETADAS A CADA 2,00M - 2 UTILIZAÇÕES. AF_10/2018	M	41,90	35,42	44,76	1.875,44
2			<b>INFRAESTRUTURA</b>					<b>15.939,62</b>
2.1	SINAPI	93358	ESCAVAÇÃO MANUAL DE VALA COM PROFUNDIDADE MENOR OU IGUAL A 1,30M. AF_03/2016	M3	29,03	52,81	66,74	1.937,46
2.2	SINAPI	95467	EMBASAMENTO C/PEDRA ARGAMASSADA UTILIZANDO ARG.CIM/AREIA 1:4	M3	8,33	335,85	424,41	3.535,34
2.3	SEINFRA	C4592	ALVENARIA DE EMBASAMENTO EM TIJOLO CERÂMICO FURADO C/ ARGAMASSA CIMENTO E AREIA 1:4	M3	5,56	480,39	607,07	3.375,31
2.4	SEINFRA	C3273	CONCRETO P/VIBR. FCK=25MPa COM AGREGADO PRODUZIDO (S/TRANSP.)	M3	3,35	329,50	416,39	1.394,91
2.5	SEINFRA	C1400	FORMA DE TABUAS DE 1" DE 3A. P/FUNDAÇÕES UTIL 5 X	M2	0,67	57,50	72,66	48,68
2.6	SINAPI	93204	CINTA DE AMARRAÇÃO DE ALVENARIA MOLDADA IN LOCO EM CONCRETO. AF_03/2016	M	69,45	33,67	42,55	2.955,10
2.7	SEINFRA	C1462	IMPERMEABILIZAÇÃO DE ALVENARIA DE EMBASAMENTO NO RESPALDO C/ARGAMASSA CIMENTO E AREIA S/ PENEIRAMENTO, TRAÇO 1:3, ESP.=2cm C/ ADITIVO IMPERMEABILIZANTE	M2	55,56	34,76	43,93	2.440,75
2.8	SINAPI	96995	REATERRO MANUAL APOIADO COM SOQUETE. AF_10/2017	M3	6,23	32,02	40,46	252,07
3			<b>SUPERESTRUTURA</b>					<b>23.641,24</b>
3.1	SEINFRA	C3273	CONCRETO P/VIBR. FCK=25MPa COM AGREGADO PRODUZIDO (S/TRANSP.)	M3	5,19	329,50	416,39	2.161,06
3.2	SINAPI	92778	ARMAÇÃO DE PILAR OU VIGA DE UMA ESTRUTURA CONVENCIONAL DE CONCRETO ARMADO EM UMA EDIFICAÇÃO TÉRREA OU SOBRADO UTILIZANDO AÇO CA-50 DE 10,0 MM - MONTAGEM. AF_12/2015	KG	312,56	7,86	9,93	3.103,72
3.3	SINAPI	92775	ARMAÇÃO DE PILAR OU VIGA DE UMA ESTRUTURA CONVENCIONAL DE CONCRETO ARMADO EM UMA EDIFICAÇÃO TÉRREA OU SOBRADO UTILIZANDO AÇO CA-60 DE 5,0 MM - MONTAGEM. AF_12/2015	KG	146,36	11,42	14,43	2.111,97
3.4	SEINFRA	C1401	FORMA DE TÁBUAS DE 1" DE 3A. P/SUPERESTRUTURA - UTIL 2 X	M2	53,97	131,68	166,40	8.980,61
3.5	SINAPI	74202/001	LAJE PRÉ-MOLDADA P/FORRO, SOBRECARGA 100KG/M2, VAOS ATÉ 3,50M. E=8CM, C/LAJOTAS E CAP C/CONC FCK=20MPA, 3CM, INTER-EIXO 38CM, C/ESCORAMENTO (REAPR 3X) E FERRAGEM NEGATIVA	M2	97,30	59,24	74,86	7.283,88
4			<b>PAREDES E PAINÉIS</b>					<b>12.117,33</b>
4.1	SINAPI	87503	ALVENARIA DE VEDAÇÃO DE BLOCOS CERÂMICOS FURADOS NA HORIZONTAL DE 9X19X19CM (ESPESSURA 9CM) DE PAREDES COM ÁREA LÍQUIDA MAIOR OU IGUAL A 6M² SEM VÃOS E ARGAMASSA DE ASSENTAMENTO COM PREPARO EM BETONEIRA. AF_06/2014	M2	197,19	48,63	61,45	12.117,33
5			<b>PAVIMENTAÇÃO</b>					<b>10.535,80</b>
5.1	SINAPI	95241	LASTRO DE CONCRETO MAGRO, APLICADO EM PISOS OU RADIÊRS, ESPESSURA DE 5 CM. AF_07/2016	M3	4,87	18,38	23,23	113,13
5.2	SINAPI	40780	REGULARIZAÇÃO DE SUPERFÍCIE DE CONCRETO APARENTE	M2	97,30	8,12	10,26	998,30
5.3	SINAPI	87247	REVESTIMENTO CERÂMICO PARA PISO COM PLACAS TIPO ESMALTADA EXTRA DE DIMENSÕES 35X35 CM APLICADA EM AMBIENTES DE ÁREA ENTRE 5 M2 E 10 M2. AF_06/2014	M2	25,00	48,85	61,73	1.543,25
5.4	SEINFRA	C1920	PISO INDUSTRIAL NATURAL ESP = 12mm, INCLUS. POLIMENTO (INTERNO)	M2	63,45	98,29	124,21	7.881,12
6			<b>REVESTIMENTO</b>					<b>19.204,61</b>
6.1			<b>PAREDES</b>					<b>16.783,78</b>
6.1.1	SINAPI	87878	CHAPISCO APLICADO EM ALVENARIAS E ESTRUTURAS DE CONCRETO INTERNAS, COM COLHER DE PEDREIRO. ARGAMASSA TRAÇO 1:3 COM PREPARO MANUAL. AF_06/2014	M2	375,47	2,95	3,73	1.400,50
6.1.2	SINAPI	87548	MASSA ÚNICA, PARA RECEBIMENTO DE PINTURA, EM ARGAMASSA TRAÇO 1:2:8, PREPARO MANUAL, APLICADA MANUALMENTE EM FACES INTERNAS DE PAREDES, ESPESSURA DE 10MM, COM EXECUÇÃO DE TALISCAS. AF_06/2014	M2	249,44	16,74	21,15	5.275,66
6.1.3	SINAPI	87536	EMBOÇO, PARA RECEBIMENTO DE CERÂMICA, EM ARGAMASSA TRAÇO 1:2:8, PREPARO MANUAL, APLICADO MANUALMENTE EM FACES INTERNAS DE PAREDES, PARA AMBIENTE COM ÁREA MAIOR QUE 10M2, ESPESSURA DE 20MM, COM EXECUÇÃO DE TALISCAS. AF_06/2014	M2	97,80	23,00	29,07	2.843,05
6.1.4	SINAPI	87265	REVESTIMENTO CERÂMICO PARA PAREDES INTERNAS COM PLACAS TIPO ESMALTADA EXTRA DE DIMENSÕES 20X20 CM APLICADAS EM AMBIENTES DE ÁREA MAIOR QUE 5M² NA ALTURA INTEIRA DAS PAREDES. AF_06/2014	M2	27,00	46,14	58,31	1.574,37
6.1.5	SEINFRA	C4442	CERÂMICA ESMALTADA C/ ARG. PRÉ-FABRICADA ATÉ 10x10cm (100cm²) - DECORATIVA - P/ PAREDE	M2	70,80	63,60	80,37	5.690,20
6.2			<b>TETO</b>					<b>2.420,83</b>
6.2.1	SINAPI	87878	CHAPISCO APLICADO EM ALVENARIAS E ESTRUTURAS DE CONCRETO INTERNAS, COM COLHER DE PEDREIRO. ARGAMASSA TRAÇO 1:3 COM PREPARO MANUAL. AF_06/2014	M2	97,30	2,95	3,73	362,93

6.2.2	SINAPI	87548	MASSA ÚNICA, PARA RECEBIMENTO DE PINTURA, EM ARGAMASSA TRAÇO 1:2:8. PREPARO MANUAL, APLICADA MANUALMENTE EM FACES INTERNAS DE PAREDES. ESPESSURA DE 10MM. COM EXECUÇÃO DE TALISCAS AF_06/2014	M2	97,30	16,74	21,15	2 057,90
7			ESQUADRIAS					3 511,00
7.1			ESQUADRIA DE MADEIRA					2 038,38
7.1.1	SINAPI	90822	PORTA DE MADEIRA PARA PINTURA, SEMI-OCA (LEVE OU MÉDIA), 80X210CM, ESPESSURA DE 3 5CM, INCLUSO DOBRADIÇAS - FORNECIMENTO E INSTALAÇÃO. AF_08/2015	UND	2,00	382,71	483,53	967,25
7.1.2	SINAPI	4982	PORTA DE MADEIRA, FOLHA MÉDIA (NBR 15930) DE 100 X 210 CM, E = 35 MM, NÚCLEO SARRAFEADO. CAPA LISA EM HDF. ACABAMENTO EM PRIMER PARA PINTURA	UND	2,00	223,48	282,41	564,82
7.1.3	SINAPI	74047/002	DOBRADICA EM AÇO-FERRO, 3" X 21/2", E=1,9 A 2 MM, SEM ANEL CROMADO OU ZINCADO. TAMPA BOLA, COM PARAFUSOS	UND	6,00	32,46	41,02	246,12
7.1.4	SINAPI	90831	FECHADURA DE EMBUTIR PARA PORTA DE BANHEIRO, COMPLETA, ACABAMENTO PADRÃO MÉDIO, INCLUSO EXECUÇÃO DE FURO - FORNECIMENTO E INSTALAÇÃO. AF_08/2015	UND	2,00	72,76	91,95	183,90
7.1.5	SEINFRA	C4422	ALIZAR DE MADEIRA L= 5 cm (1 FACE)	CJ	2,00	30,18	38,14	76,28
7.2			ESQUADRIA DE ALUMINIO E VIDRO					1 472,62
7.2.1	SEINFRA	C1517	JANELA DE FERRO TIPO CAIXILHO BASCULANTE OU FIXO	M2	3,15	260,31	328,95	1 036,19
7.2.2	SINAPI	72116	VIDRO LISO COMUM TRANSPARENTE. ESPESSURA 3MM	M2	3,15	109,64	138,55	436,43
8			PINTURA					5 009,00
8.1	SINAPI	95305	TEXTURA ACRÍLICA, APLICAÇÃO MANUAL EM PAREDE, UMA DEMÃO AF_09/2016	M2	249,44	10,44	13,19	3 290,11
8.2	SINAPI	95306	TEXTURA ACRÍLICA, APLICAÇÃO MANUAL EM TETO, UMA DEMÃO. AF_09/2016	M2	97,30	12,02	15,19	1 477,99
8.3	SINAPI	73739/001	PINTURA ESMALTE ACETINADO EM MADEIRA, DUAS DEMAOS	M2	7,56	13,52	17,09	129,20
8.4	SINAPI	73794/001	PINTURA COM TINTA PROTETORA ACABAMENTO GRAFITE ESMALTE SOBRE SUPERFICIE METALICA. 2 DEMAOS	M2	3,15	28,06	35,46	111,70
9			INSTALAÇÕES HIDRÁULICAS					13 953,51
9.1	SINAPI	89957	PONTO DE CONSUMO TERMINAL DE ÁGUA FRIA (SUBRAMAL) COM TUBULAÇÃO DE PVC, DN 25 MM, INSTALADO EM RAMAL DE ÁGUA, INCLUSOS RASGO E CHUMBAMENTO EM ALVENARIA AF_12/2014	UN	6,00	91,51	115,64	693,84
9.2	SINAPI	C1950	PONTO SANITÁRIO, MATERIAL E EXECUÇÃO	PT	6,00	168,89	213,43	1 280,58
9.3	SEINFRA	C3441	CAIXA D'ÁGUA EM FIBERGLASS - CAP. 500L	UN	2,00	217,83	275,27	550,54
9.4	SINAPI	94489	REGISTRO DE ESFERA, PVC, SOLDÁVEL, DN 25 MM, INSTALADO EM RESERVAÇÃO DE ÁGUA DE EDIFICAÇÃO QUE POSSUA RESERVATÓRIO DE FIBRA/FIBROCIMENTO FORNECIMENTO E INSTALAÇÃO. AF_06/2016	UN	2,00	24,32	30,73	61,46
9.5	SINAPI	90371	REGISTRO DE ESFERA, PVC, ROSCÁVEL, 3/4". FORNECIDO E INSTALADO EM RAMAL DE ÁGUA. AF_03/2015	UN	2,00	27,54	34,80	69,60
9.6	SINAPI	94796	TORNEIRA DE BOIA REAL, ROSCÁVEL, 3/4". FORNECIDA E INSTALADA EM RESERVAÇÃO DE ÁGUA. AF_06/2016	UN	2,00	19,20	24,26	48,52
9.7	SINAPI	86943	LAVATÓRIO LOUÇA BRANCA SUSPENSO, 29,5 X 39CM OU EQUIVALENTE, PADRÃO POPULAR, INCLUSO SIFÃO FLEXÍVEL EM PVC, VÁLVULA E ENGATE FLEXÍVEL 30CM EM PLÁSTICO E TORNEIRA CROMADA DE MESA, PADRÃO POPULAR - FORNECIMENTO E INSTALAÇÃO. AF_12/2013	UN	2,00	169,58	214,30	428,60
9.8	SINAPI	86888	VASO SANITÁRIO SIFONADO COM CAIXA ACOPLADA LOUÇA BRANCA - FORNECIMENTO E INSTALAÇÃO. AF_12/2013	UN	2,00	350,83	443,34	886,68
9.9	SINAPI	74125/002	ESPELHO CRISTAL ESPESSURA 4MM, COM MOLDURA EM ALUMINIO E COMPENSADO 6MM PLASTIFICADO COLADO	M2	2,00	434,93	549,62	1 099,24
9.10	SEINFRA	C1898	PEÇAS DE APOIO DEFICIENTES C/TUBO INOX PWC'S	M	2,80	203,01	256,54	718,31
9.11	SINAPI	95543	PORTA TOALHA BANHO EM METAL CROMADO, TIPO BARRA, INCLUSO FIXAÇÃO. AF_10/2016	UN	2,00	27,33	34,54	68,82
9.12	SINAPI	95544	PAPELEIRA DE PAREDE EM METAL CROMADO SEM TAMPA, INCLUSO FIXAÇÃO. AF_10/2016	UN	2,00	20,85	26,35	52,70
9.13	SINAPI	95635	KIT CAVALETE PARA MEDIÇÃO DE ÁGUA - ENTRADA PRINCIPAL, EM PVC SOLDÁVEL DN 25 (1/2") FORNECIMENTO E INSTALAÇÃO (EXCLUSIVE HIDRÔMETRO). AF_11/2016	UN	1,00	111,70	141,16	141,16
9.14	SINAPI	98067	TANQUE SÉPTICO RETANGULAR, EM ALVENARIA COM TIJOLOS CERÂMICOS MACIÇOS, DIMENSÕES INTERNAS 1,2 X 2,4 X 1,6 M, VOLUME ÚTIL 345S L (PARA 13 CONTRIBUINTES) AF_05/2018	UN	1,00	4 242,45	5 361,18	5 361,18
9.15	SEINFRA	C2831	FOSSA SUMIDOURO PARA BARRAÇÃO	UN	1,00	1 829,58	2 312,04	2 312,04
9.16	SINAPI	74166-001	CAIXA DE INSPEÇÃO EM CONCRETO PRÉ-MOLDADO DN 60CM COM TAMPA H= 60CM - FORNECIMENTO E INSTALAÇÃO	UN	1,00	197,09	249,06	249,06
10			INSTALAÇÕES ELÉTRICAS					5 237,64
10.1	SINAPI	93128	PONTO DE ILUMINAÇÃO RESIDENCIAL INCLUINDO INTERRUPTOR SIMPLES, CAIXA ELÉTRICA, ELETRODUTO, CABO, RASGO, QUEBRA E CHUMBAMENTO (EXCLUINDO LUMINÁRIA E LÂMPADA). AF_01/2015	UN	15,00	95,27	120,39	1 805,65
10.2	SINAPI	93141	PONTO DE TOMADA RESIDENCIAL INCLUINDO TOMADA 10A/250V, CAIXA ELÉTRICA, ELETRODUTO, CABO, RASGO, QUEBRA E CHUMBAMENTO. AF_01/2015	UN	8,00	115,61	146,10	1 168,80
10.3	SINAPI	97584	LUMINÁRIA TIPO CALHA, DE SOBREPOR, COM 1 LÂMPADA TUBULAR DE 36 W - FORNECIMENTO E INSTALAÇÃO. AF_11/2017	UN	8,00	56,75	71,71	573,68
10.4	SINAPI	97586	LUMINÁRIA TIPO CALHA, DE SOBREPOR, COM 2 LÂMPADAS TUBULARES DE 36 W - FORNECIMENTO E INSTALAÇÃO. AF_11/2017	UN	2,00	75,08	94,88	189,76
10.5	SINAPI	83391	REATOR PARA LÂMPADA FLUORESCENTE 2X40W PARTIDA RÁPIDA FORNECIMENTO E INSTALACAO	UN	2,00	26,12	33,01	66,02
10.6	SINAPI	83393	REATOR PARA LÂMPADA FLUORESCENTE 1X40W PARTIDA RÁPIDA FORNECIMENTO E INSTALACAO	UN	8,00	24,66	31,16	249,28
10.7	SEINFRA	C3579	QUADRO DE MEDIÇÃO PADRÃO COELCE - PADRÃO POPULAR	UN	1,00	77,39	97,80	97,80
10.8	SINAPI	84402	QUADRO DE DISTRIBUICAO DE ENERGIA P/ 6 DISJUNTORES TERMOMAGNÉTICOS MONOPOLARES SEM BARRAMENTO, DE EMBUTIR, EM CHAPA METÁLICA - FORNECIMENTO E INSTALACAO	UN	2,00	64,51	81,52	163,04
10.9	SINAPI	93653	DISJUNTOR MONOPOLAR TIPO DIN, CORRENTE NOMINAL DE 10A - FORNECIMENTO E INSTALAÇÃO. AF_04/2016	UN	4,00	9,09	11,49	45,96
10.10	SINAPI	93654	DISJUNTOR MONOPOLAR TIPO DIN, CORRENTE NOMINAL DE 16A - FORNECIMENTO E INSTALAÇÃO. AF_04/2016	UN	1,00	9,50	12,01	12,01
10.11	SEINFRA	C4531	DISJUNTOR DIFERENCIAL DR-80A, 30mA	UN	2,00	237,33	299,91	599,82
10.12	SEINFRA	C0326	ATERRAMENTO COMPLETO C/ HASTE COPPERWELD 3/4"X 2.40M	UN	1,00	210,19	265,62	265,62





11			<b>DIVERSOS</b>							
11.1	SINAPI	74072/003	CORRIMAO EM TUBO ACO GALVANIZADO 1 1/4" COM BRACADEIRA	M	3,80	71,93	90,90	345,42		1.229,84
11.2	SINAPI	7725	TUBO CONCRETO ARMADO, CLASSE PA-1, PB, DN 600 MM, PARA AGUAS PLUVIAIS (NBR 8890) - LIXEIRA	M	4,00	112,48	142,12	568,48		
11.3	SEINFRA	C4772	TAMPA EM CONCRETO ARMADO, ESPESSURA 0,05M - LIXEIRA	M2	4,52	55,33	69,92	316,04		
<b>B</b>			<b>EQUIPAMENTOS</b>							<b>11.531,18</b>
1.0			<b>EQUIPAMENTOS</b>							<b>11.531,18</b>
1.1	COTACAO		BARRAS PARALELAS	UND	1,00	1.246,83	1.575,37	1.575,37		
1.2	COTACAO		ESPALDAR SIMPLES	UND	1,00	1.406,90	1.777,90	1.777,90		
1.3	COTACAO		PRANCHA PARA ABDOMINAL	UND	2,00	1.210,59	1.529,82	3.059,64		
1.4	COTACAO		BARRA HORIZONTAL TRIPLA	UND	1,00	2.006,23	2.535,27	2.535,27		
1.5	COTACAO		BARRAS MARINHEIRO	UND	2,00	593,70	750,26	1.500,52		
1.6	SEINFRA	C0361	BANCO EM ALVENARIA, TAMPO EM CONCRETO, C/ENCOSTO H=80cm (PINTADO)	M	6,00	142,78	180,41	1.082,48		
<b>TOTAL PRAÇA C/ BDI INCLUSO (R\$)</b>										<b>126.377,25</b>

GRANJEIRO-CE, JUNHO DE 2019

  
 Eng. Giordano R. de Carvalho  
 ENG CIVIL CREA-CE 44031-D  
 RNP 06077621-10





PREFEITURA MUNICIPAL DE GRANJEIRO - CE

**OBRA:**

ACADEMIA DA SAUDE

**LOCAL:**

DISTRITO DE SERRINHA

**MUNICÍPIO:**

GRANJEIRO - CE

**FONTE DOS PREÇOS:**

TABELA SEINFRA 026.1 COM DESONERAÇÃO

TABELA SINAPI 02/19 DESONERADA

ENCARGOS SOCIAIS: 85,20% - HORISTAS E 48,69% - MENSALISTAS

CRONOGRAMA FÍSICO-FINANCEIRO									
ITEM	DESCRIÇÃO	%	VALOR (R\$)	30 DIAS		60 DIAS		90 DIAS	
				%	VALOR (R\$)	%	VALOR (R\$)	%	VALOR (R\$)
<b>A</b>	<b>EDIFICAÇÃO</b>								
1	SERVIÇOS PRELIMINARES	2,76%	3.466,40	100,00%	3.466,40	0,00%	0,00	0,00%	0,00
2	INFRAESTRUTURA	12,71%	15.939,62	100,00%	15.939,62	0,00%	0,00	0,00%	0,00
3	SUPERESTRUTURA	18,86%	23.641,24	75,00%	17.730,93	25,00%	5.910,31	0,00%	0,00
4	PAREDES E PAINÉIS	9,66%	12.117,33	0,00%	0,00	100,00%	12.117,33	0,00%	0,00
5	PAVIMENTAÇÃO	8,40%	10.535,80	0,00%	0,00	100,00%	10.535,80	0,00%	0,00
6	REVESTIMENTO	15,32%	19.204,61	0,00%	0,00	10,00%	1.920,46	90,00%	17.284,15
7	ESQUADRIAS	2,80%	3.511,00	0,00%	0,00	0,00%	0,00	100,00%	3.511,00
8	PINTURA	4,00%	5.009,00	0,00%	0,00	0,00%	0,00	100,00%	5.009,00
9	INSTALAÇÕES HIDRÁULICAS	11,13%	13.953,51	25,00%	3.488,38	60,00%	8.372,11	15,00%	2.093,03
10	INSTALAÇÕES ELÉTRICAS	4,18%	5.237,64	25,00%	1.309,41	60,00%	3.142,58	15,00%	785,65
11	DIVERSOS	0,98%	1.229,94	0,00%	0,00	0,00%	0,00	100,00%	1.229,94
<b>B</b>	<b>EQUIPAMENTOS</b>								
1.0	EQUIPAMENTOS	9,20%	11.531,16	0,00%	0,00	0,00%	0,00	100,00%	11.531,16

<b>TOTAL GERAL DA OBRA C/ BDI (R\$)</b>	<b>33,46%</b>	<b>41.934,73</b>	<b>33,50%</b>	<b>41.998,59</b>	<b>33,06%</b>	<b>41.443,93</b>
---	---------------	------------------	---------------	------------------	---------------	------------------

<b>TOTAL GERAL DA OBRA C/ BDI (R\$)</b>	<b>125.377,25</b>
---	-------------------

GRANJEIRO-CE, JUNHO DE 2019

Eng. Civil CRECE/CE 44031-D
   
 RNF: 06077521-10





PREFEITURA MUNICIPAL DE GRANJEIRO - CE

OBRA:  
ACADEMIA DA SAUDE  
LOCAL:  
DISTRITO DE SERRINHA  
MUNICÍPIO:  
GRANJEIRO - CE

FONTE DOS PREÇOS:  
TABELA SEINFRA 026.1 COM DESONERAÇÃO  
TABELA SINAPI 02/19 DESONERADA  
ENCARGOS SOCIAIS: 85,20% - HORISTAS E 48,69% - MENSALISTAS

ENCARGOS SOCIAIS SOBRE A MÃO DE OBRA SEINFRA 026.1			
CÓDIGO	DESCRIÇÃO	COM DESONERAÇÃO	
		HORISTA (%)	MENSALISTA (%)
<b>GRUPO A - ENCARGOS SOCIAIS BASICOS</b>			
A1	INSS	0,00%	0,00%
A2	SESI	1,50%	1,50%
A3	SENAI	1,00%	1,00%
A4	INCRA	0,20%	0,20%
A5	SEBRAE	0,60%	0,60%
A6	SALÁRIO EDUCAÇÃO	2,50%	2,50%
A7	SEGURO CONTRA ACIDENTES DE TRABALHO	3,00%	3,00%
A8	FGTS	8,00%	8,00%
A	<b>TOTAL</b>	<b>16,80%</b>	<b>16,80%</b>
<b>GRUPO B - ENCARGOS SOCIAIS C/ INCIDÊNCIA DE A</b>			
B1	REPOUSO SEMANAL REMUNERADO	17,85%	0,00%
B2	FERIADOS	3,71%	0,00%
B3	AUXÍLIO ENFERMIDADE	0,92%	0,71%
B4	13º SALÁRIO	10,83%	8,33%
B5	LICENÇA PATERNIDADE	0,07%	0,06%
B6	FALTAS JUSTIFICADAS	0,72%	0,56%
B7	DIAS DE CHUVAS	1,55%	0,00%
B8	AUXÍLIO ACIDENTE DE TRABALHO	0,11%	0,09%
B9	FÉRIAS GOZADAS	9,18%	7,07%
B10	SALÁRIO MATERNIDADE	0,03%	0,02%
B	<b>TOTAL</b>	<b>44,97%</b>	<b>16,84%</b>
<b>GRUPO C - ENCARGOS SOCIAIS S/ INCIDÊNCIA DE A</b>			
C1	AVISO PRÉVIO INDENIZADO	5,60%	4,31%
C2	AVISO PRÉVIO TRABALHADO	0,13%	0,10%
C3	FÉRIAS INDENIZADAS	4,40%	3,39%
C4	DEPÓSITO RESCISÃO S/ JUSTA CAUSA	4,81%	3,70%
C5	INDENIZAÇÃO ADICIONAL	0,47%	0,36%
C	<b>TOTAL</b>	<b>15,41%</b>	<b>11,86%</b>
<b>GRUPO D</b>			
D1	REINCIDÊNCIA DE GRUPO A SOBRE GRUPO B	7,55%	2,83%
D2	REINCIDÊNCIA DE GRUPO A SOBRE AVISO PRÉVIO TRABALHADO E REINCIDÊNCIA DO FGTS SOBRE AVISO PRÉVIO INDENIZADO	0,47%	0,36%
D	<b>TOTAL</b>	<b>8,02%</b>	<b>3,19%</b>
<b>TOTAL (A+B+C+D)</b>		<b>85,20%</b>	<b>48,69%</b>

GRANJEIRO-CE, JUNHO DE 2019

Fco. Giordano I. R. de Carvalho  
ENG CIVIL CREA-CE 44031-D  
RNP 06077621-10



At

Nº 27  
5

PREFEITURA MUNICIPAL DE GRANJEIRO - CE

OBRA:  
ACADEMIA DA SAUDE  
LOCAL:  
DISTRITO DE SERRINHA  
MUNICÍPIO:  
GRANJEIRO - CE

FONTE DOS PREÇOS:  
TABELA SEINFRA 026.1 COM DESONERAÇÃO  
TABELA SINAPI 02/19 DESONERADA  
ENCARGOS SOCIAIS: 85,20% - HORISTAS E 48,69% - MENSALISTAS

ENCARGOS SOCIAIS SOBRE A MAO DE OBRA SINAPI 02.2019			
CÓDIGO	DESCRIÇÃO	COM DESONERAÇÃO	
		HORISTA (%)	MENSALISTA (%)
<b>GRUPO A - ENCARGOS SOCIAIS BASICOS</b>			
A1	INSS	0,00%	0,00%
A2	SESI	1,50%	1,50%
A3	SENAI	1,00%	1,00%
A4	INCRA	0,20%	0,20%
A5	SEBRAE	0,60%	0,60%
A6	SALÁRIO EDUCAÇÃO	2,50%	2,50%
A7	SEGURO CONTRA ACIDENTES DE TRABALHO	3,00%	3,00%
A8	FGTS	8,00%	8,00%
A9	SECONCI	0,00%	0,00%
<b>A</b>	<b>TOTAL</b>	<b>16,80%</b>	<b>16,80%</b>
<b>GRUPO B - ENCARGOS SOCIAIS C/ INCIDÊNCIA DE A</b>			
B1	REPOUSO SEMANAL REMUNERADO	17,85%	0,00%
B2	FERIADOS	3,71%	0,00%
B3	AUXILIO ENFERMIDADE	0,92%	0,71%
B4	13º SALÁRIO	10,83%	8,33%
B5	LICENÇA PATERNIDADE	0,07%	0,06%
B6	FALTAS JUSTIFICADAS	0,72%	0,56%
B7	DIAS DE CHUVAS	1,55%	0,00%
B8	AUXILIO ACIDENTE DE TRABALHO	0,11%	0,09%
B9	FÉRIAS GOZADAS	9,18%	7,07%
B10	SALÁRIO MATERNIDADE	0,03%	0,02%
<b>B</b>	<b>TOTAL</b>	<b>44,97%</b>	<b>16,84%</b>
<b>GRUPO C - ENCARGOS SOCIAIS S/ INCIDÊNCIA DE A</b>			
C1	AVISO PRÉVIO INDENIZADO	5,60%	4,31%
C2	AVISO PRÉVIO TRABALHADO	0,13%	0,10%
C3	FÉRIAS INDENIZADAS	4,40%	3,39%
C4	DEPÓSITO RESCISÃO S/ JUSTA CAUSA	4,81%	3,70%
C5	INDENIZAÇÃO ADICIONAL	0,47%	0,36%
<b>C</b>	<b>TOTAL</b>	<b>15,41%</b>	<b>11,86%</b>
<b>GRUPO D</b>			
D1	REINCIDÊNCIA DE GRUPO A SOBRE GRUPO B	7,55%	2,83%
D2	REINCIDÊNCIA DE GRUPO A SOBRE AVISO PRÉVIO TRABALHADO E REINCIDÊNCIA DO FGTS SOBRE AVISO PRÉVIO INDENIZADO	0,47%	0,36%
<b>D</b>	<b>TOTAL</b>	<b>8,02%</b>	<b>3,19%</b>
<b>TOTAL (A+B+C+D)</b>		<b>85,20%</b>	<b>48,69%</b>

GRANJEIRO-CE, JUNHO DE 2019

Co. Jordano L. R. de Carvalho  
ENG CIVIL CREA-CE 44031-2  
RNP 06077621-10




PREFEITURA MUNICIPAL DE GRANJEIRO - CE

**OBRA:**

ACADEMIA DA SAUDE

**LOCAL:**

DISTRITO DE SERRINHA

**MUNICÍPIO:**

GRANJEIRO - CE

**FONTE DOS PREÇOS:**

TABELA SEINFRA 026.1 COM DESONERAÇÃO

TABELA SINAPI 02/19 DESONERADA

ENCARGOS SOCIAIS: 85,20% - HORISTAS E 48,69% - MENSALISTAS

COTAÇÃO EQUIPAMENTOS ACADEMIA AO AR LIVRE					
ITEM	DESCRIÇÃO	ZIOBER BRASIL- PROPOSTA 01 (R\$)	TRYANON EQUIPAMENTOS - PROPOSTA 03 (R\$)	VECO BR - PROPOSTA 03 (R\$)	MÉDIA
1.0	BARRAS PARALELAS	1.960,00	929,90	850,00	1.246,63
2.0	ESPALDAR SIMPLES	2.149,00	1.021,70	1.050,00	1.406,90
3.0	PRANCHA PARA ABDOMINAL	2.070,00	711,77	850,00	1.210,59
4.0	BARRA HORIZONTAL TRIPLA	3.136,00	1.432,68	1.450,00	2.006,23
5.0	BARRAS MARINHEIRO	1.120,00	311,10	350,00	593,70
<b>TOTAL (R\$)</b>		<b>10.435,00</b>	<b>4.407,15</b>	<b>4.550,00</b>	<b>6.464,05</b>

GRANJEIRO-CE, JUNHO DE 2019

  
 Fco. Jordano L.R. de Carvalho  
 ENG. CIVIL CREA-CE 14031-D  
 RNP-06077621-10

  
 Nº 38



ACADEMIA PARA TODOS

**À:** Fortaleza/CE  
**Nome do contato:** Lyon Castelo Branco  
**Nome da Empresa:** Ibiapina Serviços & Construções EIRELI  
**Tipo:** Privado  
**Data da Criação:** 26-04-2019  
**Proposta Válida até:** 26-05-2019  
**Consultor Responsável:** Êttore Cardoso

**N::** No. Cotação QUO16106

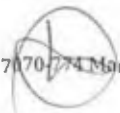
CÓDIGO	QUANTIDADE	DESCRIÇÃO	COR	PREÇO UNITÁRIO	VALOR TOTAL
1	1,00	<b>BARRA PARALELA GALVANIZADO</b> Fabricado com tubos de aço carbono de no mínimo 3' 1/2 x 3,75 mm; 1' 1/2 x 1,50 mm. Chapas de aço carbono com no mínimo 4,75mm. Barra, Chumbador com flange de no mínimo 240 mm x 3/16". corte a laser com parafusos de fixação zincados de no mínimo 5/8" x 1 1/4" e arruela zincada de no mínimo 5/8", hastes de ferro maciço trefilado de no mínimo 3/8". Parafusos e porcas de fixação zincadas. Tampão embutido interno em plástico injetado de no mínimo 3' 1/2 com acabamento esférico. Utiliza-se tratamento de superfície a base de fosfato; película protetiva de resina de poliéster termo-endurecível colorido com sistema de deposição de pó eletrostático, solda mig, acabamentos em plástico injetado e/ou emborrachados. Adesivo refletivo destrutivo 3M de alta fixação com identificação dos grupos musculares, instruções de utilização e dados da fabricante. * Deposição de liga metálica a base de zinco em processo de banho por submersão a quente, com função de proteção contra intempéries climáticas.	Azul Escuro e Amarelo	R\$ 1.960,00	R\$ 1.960,00



CÓDIGO	QUANTIDADE	DESCRIÇÃO	COR	PREÇO UNITÁRIO	VALOR TOTAL
2	1,00	<b>ESPALDAR GALVANIZADO</b> Fabricado com tubos de aço carbono de no mínimo 3' 1/2 x 3,75 mm; 2' x 2 mm; 1' 1/2 x 3mm; 1' 1/2 x 1,50 mm. Chapas de aço carbono com no mínimo 4,75mm. Chumbador com flange de no mínimo 230 mm x 3/16", corte a laser com parafusos de fixação zincados de no mínimo 5/8" x 1 1/4" e arruela zincada de no mínimo 5/8", hastes de ferro maciço trefilado de no mínimo 3/8. Tampão embutido interno em plástico injetado de no mínimo 3' 1/2 com acabamento esférico. Utiliza-se tratamento de superfície a base de fosfato; película protetiva de resina de poliéster termo-endurecível colorido com sistema de deposição de pó eletrostático, solda mig, Adesivo refletivo destrutivo 3M de alta fixação com identificação dos grupos musculares, instruções de utilização e dados da fabricante. * Deposição de liga metálica a base de zinco em processo de banho por submersão a quente, com função de proteção contra intempéries climáticas.	Azul Escuro e Amarelo	R\$ 2.149,00	R\$ 2.149,00





Feo. *Giordano I. N. de Carvalho*  
 ENG CIVIL CREA 103510/0-1  
 RNP 00077623-30





ACADEMIA PARA TODOS


CÓDIGO	QUANTIDADE	DESCRIÇÃO	COR	PREÇO UNITÁRIO	VALOR TOTAL
3	1,00	<p><b>ABDOMINAL INDIVIDUAL GALVANIZADO</b> Fortalece a musculatura do abdômen. Fabricado com tubos de aço carbono de no mínimo 3" 1/2 x 3,75 mm; 2" x 2 mm; 1" 1/2 x 1,50 mm; 1" x 1,50 mm. Oblongo de no mínimo 20 mm x 48 mm x 1,20 mm. Chapas de aço carbono com no mínimo 4,75mm. Barra chata de no mínimo 2" 1/2 x 1/4". Chumbador com flange de no mínimo 230 mm x 3/16". corte a laser com parafusos de fixação zincados de no mínimo 5/8" x 1 1/4" e arruela zincada de no mínimo 5/8", hastes de ferro maciço trefilado de no mínimo 3/8". Tampão embutido interno em plástico injetado de no mínimo 3" 1/2 com acabamento esférico. Utiliza-se tratamento de superfície a base de fosfato; película protetiva de resina de poliéster termo-endurecível colorido com sistema de deposição de pó eletrostático, solda mig, acabamentos em plástico injetado e/ou emborrachados. Adesivo refletivo destrutivo 3M de alta fixação com identificação dos grupos musculares, instruções de utilização e dados da fabricante. * Deposição de liga metálica a base de zinco em processo de banho por submersão a quente, com função de proteção contra intempéries climáticas.</p> 	Azul Escuro e Amarelo	R\$ 2.070,00	R\$ 2.070,00

CÓDIGO	QUANTIDADE	DESCRIÇÃO	COR	PREÇO UNITÁRIO	VALOR TOTAL
4	1,00	<p><b>JOGO DE BARRAS GALVANIZADO</b> Fabricado com tubos de aço carbono de no mínimo 3" 1/2 x 3,75 mm; 1" 1/2 x 3 mm; 1 1/2 x 1,50 mm. Chapas de aço carbono com no mínimo 4,75mm. Barra. Chumbador com flange de no mínimo 230 mm x 3/16". corte a laser com parafusos de fixação zincados de no mínimo 5/8" x 1 1/4" e arruela zincada de no mínimo 5/8", hastes de ferro maciço trefilado de no mínimo 3/8". Parafusos e porcas de fixação zincadas. Tampão embutido Interno em plástico injetado de no mínimo 3" 1/2 com acabamento esférico. Utiliza-se tratamento de superfície a base de fosfato; película protetiva de resina de poliéster termo-endurecível colorido com sistema de deposição de pó eletrostático, solda mig, acabamentos em plástico injetado e/ou emborrachados. Adesivo refletivo destrutivo 3M de alta fixação com identificação dos grupos musculares, instruções de utilização e dados da fabricante. * Deposição de liga metálica a base de zinco em processo de banho por submersão a quente, com função de proteção contra intempéries climáticas.</p> 	Azul Escuro e Amarelo	R\$ 3.136,00	R\$ 3.136,00

CÓDIGO	QUANTIDADE	DESCRIÇÃO	COR	PREÇO UNITÁRIO	VALOR TOTAL
--------	------------	-----------	-----	----------------	-------------

  
Fco. Giordano I. R. de Carvalho  
ENG. CIVIL CREA-CE 44037-0  
RNP: 06077621-0



5	1,00	<p><b>FLEXÃO MARINHEIRO GALVANIZADO</b>  Fortalece, alonga, e aumenta a flexibilidade dos membros superiores e tronco. Fabricado com tubos de aço carbono de no mínimo 1" 1/2 x 3 mm. Chapas de aço carbono de no mínimo 1/4". Chapa cortada a laser. Chumbador parabout de no mínimo 3/8" x 2 1/2". Tratamento de superfície a base de fosfato; película protetiva de resina de poliéster termo-endurecível colorido com sistema de deposição de pó eletrostático. Adesivo refletivo destrutivo 3M com identificação dos grupos musculares com logomarca da fabricante.  * Deposição de liga metálica a base de zinco em processo de banho por submersão a quente, com função de proteção contra intempéries climáticas.</p> 	Azul Escuro e Amarelo	R\$ 1.120,00	R\$ 1.120,00
---	------	---	-----------------------	--------------	--------------

Total Geral R\$ 10.435,00

**Prazos e Condições**

- Manual de orientação técnica para instalação de equipamentos.
- Garantia de 12 mês(es) contra defeitos de fabricação.
- Prazo de entrega á combinar.
- A presente proposta tem validade de 10 dias a partir da data de sua emissão.

**Formas de Pagamento:**

- À vista.
- Cartão de Crédito em até 06x sem juros.
- Entrada/30/60 sem juros (Boleto/Cheque)\*Sob análise de crédito da empresa.

**Formas de Instalação:**

- A instalação dos produtos é realizada por Parabout e/ou Chumbador, desta forma necessita de uma base de concreto. Nos casos de chumbador é necessária uma fundação.
- Produtos não indicados para instalação em lajes. É necessário analisar o modo de instalação e a estrutura do local.

**ZIOBER BRASIL EQUIPAMENTOS METALÚRGICOS LTDA.**  
Pessoa Jurídica

*[Handwritten Signature]*  
Eng. Giovanni R. de Carvalho  
ENG. CIVIL - CREA-PR 44031-D  
RNP 00077621-10





À

LYON CASTELO BRANCO

Fone:

::: VECOBR

Ref.	Fabricante	Descrição	Q. Itens	Qtd.	Valor Unit.	Desc.	Acrésc.	Valor Total
FIT 14		ABDOMINAIS	1	1	1.999,00	0,00	0,00	1.999,00
FIT 26		BARRA DE ELEVAÇÕES	1	1	3.090,00	0,00	0,00	3.090,00
CM 16		CM 16	1	1	1.390,00	0,00	0,00	1.390,00
FIT 27		ESPALDAR	1	1	2.957,00	0,00	0,00	2.957,00

Subtotal: 9.436,00  
 Desconto: 0,00  
 Acréscimo: 0,00  
**Total: 9.436,00**

Resumo:

Subtotal: 9.436,00  
 Desconto: 0,00  
 Acréscimo: 0,00  
**Total: 9.436,00**

Condição de pagamento:

Plano	Entrada	N. Parcelas	Valor Parcela	1ª Parcela	Intervalo Parc.	Valor Total
<input type="checkbox"/> A VISTA	-	01	8.964,20	01 dias	-	8.964,20
<input type="checkbox"/> 2 X	-	02	4.718,00	30 dias	30 dias	9.436,00

Prazos:

Validade de 30 dias  
 Entrega em 0 dia

Observações:

Frete:  Nenhum  CIF  FOB  Terceiro  
 Faturamento:  Próprio  Fornecedor  
**FRETE E INSTALAÇÃO NÃO INCLUSOS**

Estamos à disposição para qualquer esclarecimento.

Atenciosamente,

CARLA MARISA TEIXEIRA NUNES

Cargo padrao

e-mail: carlanunes@vecobr.com






Autorizo o faturamento da proposta acima.

Carimbo e assinatura do cliente

*(Handwritten signature)*  
 Fco. Giordano R. de Carvalho  
 ENG. CIVIL CREA-CE 44031-D  
 RNP 06077521-10

À Ibiapina Serviços E Construções e Eirelli;  
A/C Srta. Vitória Bonfim,

Segue abaixo orçamento conforme solicitado:

Qtd.	Cód.	Descrição	Valor Unitário	Subtotal
1	PLS	Paralelas Tradicional (Standart) 	R\$ 929,90	R\$ 929,90
1	BF	Barra Fixa (ou Espaldar) 	R\$ 1.021,70	R\$ 1.021,70
1	AI	Abdominal – Individual 	R\$ 711,77	R\$ 711,77
1	JGB	Jogo de Barras - Três Alturas 	R\$ 1.432,68	R\$ 1.432,68
1	BAF	Barras de Apoio a Flexão de Braços "Marinheiro" (par) 	R\$ 311,10	R\$ 311,10
			<b>Total: R\$</b>	<b>4.407,15</b>

» A vista antecipado com 06% de desconto:  
(válido para o valor dos produtos, sem adição de frete e/ou outros serviços)

R\$ 4.142,72

## Garantia de 24 meses contra defeitos de fabricação é aqui na TRYANON!

### PALETA DE CORES-TRYANON



OBS: Os padrões de cores são ilustrativos, podendo ocorrer variações de tonalidade em relação ao original devido às diferenças de calibragem dos monitores de vídeo.

#### COMPROVAMOS NOSSA QUALIDADE:

1 - *Comprovação de resultados de ensaios por laudos técnicos emitidos por laboratórios de instituições de terceira parte, associados à ABPTI – Associação Brasileira de Pesquisa Tecnológica, conforme exigências mínimas abaixo:*

- Fabricação em aço carbono, designação copant 1005 a 1020, conforme a NBR NM 87/Out 2000.*
- Tratamento anticorrosivo, tipo camada de fosfatização (banho em fosfato de zinco ou fosfato de ferro).*
- Revestimento de tinta 100% (cem por cento) epoxi a pó, curada à aproximadamente 200°C, espessura da camada de tinta de, no mínimo, 60 micrometros de acordo com a NBR 10443/2008.*
- Aderência da camada de tinta com resistência mínima "Y0" "X0", quando ensaiado de acordo com a NBR 11003/Abr 1990.*
- Resistência a corrosão por exposição à névoa salina (Salt Spray) de, no mínimo, 800 horas, sem presença de empolamento ou ferrugem, quando ensaiado de acordo com a NBR 8094/83.*

2 - *Laudo Técnico de Ergonomia e Biomecânica dos equipamentos, certificado por profissional de Educação Física e/ou Fisioterapia devidamente credenciado em órgão regularizador competente (CREF/CREFITO), devidamente identificado com papel timbrado da empresa fabricante.*

3 - *Laudo Técnico de Ergonomia e Biomecânica dos equipamentos, certificado por profissional de Engenharia devidamente credenciado em órgão regularizador competente (CREA), devidamente identificado com papel timbrado da empresa fabricante.*

4 - *Prova de Registro da Pessoa Jurídica no CREA – Conselho Regional de Engenharia e Agronomia do fabricante dos equipamentos, constando o nome do Responsável Técnico de nível superior, na forma da lei.*

5 - *Certificado (s) de Capacidade Técnica, fornecidos por pessoas jurídicas de direito público ou privado, que comprovem a aptidão da fabricante para desempenho de atividade pertinente.*

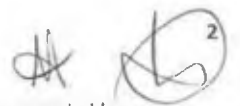
#### Outras informações:

- **Prazo de Entrega:** Até 20 dias úteis contados a partir da aprovação do Pedido de Compra Tryanon – **CONSULTE-NOS PARA PRAZOS DIFERENCIADOS DE ENTREGA** (Exceto em orçamentos e promoções com prazos de entrega pré-estipulados e/ou volumes diferenciados de compra – A combinar no caso de locais muito distantes (não inclusos os dias necessários para a viagem) ou que dependem de outro meio de locomoção independente de nosso controle, como balsas, por exemplo);
- **Modo de Pagamento:**
  - » À vista antecipado com 06% (seis) de desconto (desconto válido para o valor dos produtos, sem adição de frete e/ou outros serviços);
  - » Boleto Bancário em até 03x, sendo: Entrada + 30/60ddl do pedido (sujeito à aprovação de crédito – parcelamento válido para compras a partir de R\$ 2.500,00);
  - » Cartão BNDES em até 48x.
- **Frete:** **Até Tabuleiro do Norte/CE = R\$ 9.235,69 ou à retirar** - (Em relação ao valor do frete, o pagamento se dará via Boleto Bancário com prazo de pagamento para 28ddl contados da emissão da NF (condição sujeita à aprovação pelo fornecedor), salvo se optado pelo pagamento à vista antecipado, onde o valor do frete deverá seguir tal opção (à vista). Quando necessário, será gerado o "Documento Auxiliar do Conhecimento de Transporte Eletrônico - CT" separadamente da Nota Fiscal de Venda de Mercadoria --- Caso o transporte, por opção do destinatário, não for o fornecido pela Tryanon, a

Pro. Giorlando L.R. de Carvalho  
ENFERMEIRO CREA-CE 14031-E-0  
CPF 02477821

Tryanon Indústria e Comércio de Equipamentos e Materiais Esportivos Eireli – EPP  
CNPJ: 02.932.891/0001-40 Insc. Estadual: 353.092.729.118

Rua Ametista, 69 – Recreio Campestre Joia – Indaiatuba/SP – Tel. (19) 3016-4553 - CEP: 13347-160 - E-mail: [comercial@tryanon.ind.br](mailto:comercial@tryanon.ind.br)



responsabilidade sobre a mercadoria, assim como de contratação da Transportadora e demais procedimentos será totalmente do destinatário — Todas os produtos fornecidos pela Tryanon, para o transporte via transportadoras serão embalados em plástico bolha e não deverão ser empilhados. Caso seja de exigência do transportador outro tipo de embalagem, esta deverá ser providenciada pelo destinatário — As entregas realizadas na cidade de São Paulo/SP e Região onde o acesso ao local dependa da passagem por Áreas de Restrição de Caminhões, ocorrerão entre 22hrs e 04hrs — Caso seja necessário outro meio de locomoção para chegar ao destino, como balsas, por exemplo, se houver custos, estes serão por conta do destinatário, avulso ao valor destinado ao frete, salvo se for acordado entre as partes, com antecedência à liberação para entrega);

- **Validade da Proposta:** Até 25 de maio de 2019 (Exceto se houver aumento no custo do aço durante este período e exceto em orçamentos e promoções com validade da proposta pré-estipulada);
- **Impostos:** Inclusos para vendas dentro do Estado de São Paulo (Fora do Estado de São Paulo, devido às particularidades de cada Estado, é de responsabilidade do destinatário/cliente arcar financeiramente com quaisquer tributos exigidos pelo seu Estado, principalmente em relação ao ICMS quanto às diferenças de alíquotas, substituições tributárias, antecipações de impostos, entre outros. Se o destinatário/cliente for Isento de Inscrição Estadual ou pessoa física e este tributo for cobrado pelo órgão competente para a Tryanon Equipamentos, esta aguardará ser reembolsada deste tributo pelo destinatário/cliente para efetuar a entrega. A Tryanon Equipamentos é optante pelo SIMPLES NACIONAL);
- **Marca:** Tryanon (Tryanon Indústria e Comércio de Equipamentos e Materiais Esportivos Eireli EPP - CNPJ: 02.932.891/0001-40 Insc. Estadual: 353.092.729.118 - Rua Ametista, 69 - Recreio Campestre Joia - Indaiatuba/SP);
- **Cores:** Disponíveis em diversas cores (vide Paleta de Cores);
- Todos os brinquedos para playground fabricados pela Tryanon estão de acordo com a norma ABNT 16071/2012, atendendo todos os requisitos.
- Equipamento entregue montado, com exceção de alguns poucos modelos que não podem ser transportados totalmente montados devido às dimensões dos mesmos;
- Instalação por conta do cliente;
- Para alguns modelos se faz necessária a perfuração de 50 cm (ou mais) do solo para fixação, caso tenha alguma restrição em relação a profundidade, é importante que informe ao orçar;
- Acompanha cadeirinha de sustentação, parabolts, manual de instalação e montagem, termos de garantia, projeto civil em planta baixa e certificado da pintura - teste salt-spray (quando solicitado);
- **Garantia de 24 (vinte e quatro) meses contra defeitos de fabricação;**
- Garantia da pintura de 12 (doze) meses (em caso de maresia a garantia da pintura será de 06 (seis) meses, exceto se contratado a tratamento adequado - custo adicional);
- Os Equipamentos para Academia ao Ar Livre são permitidos para usuários maiores de 12 anos;
- Tryanon Indústria e Comércio de Equipamentos e Materiais Esportivos Eireli EPP, recomenda a obtenção da Placa Orientativa e um instrutor in loco.
- As imagens contidas neste orçamento são de caráter meramente ilustrativo. Reservamo-nos o direito de efetuar alterações técnicas e/ou de design sem aviso prévio, mantendo a qualidade e funcionalidade do produto.

Estes valores e condições são válidos exclusivamente para este orçamento completo.

Para qualquer alteração outro orçamento deverá ser solicitado.

Indaiatuba, 15 de maio de 2019.

Gisele Caleffo

Gerente de Vendas - Depto. Comercial / Marketing

(19) 3016-4553 - Cel / W.App: (19) 9-9885-4746

comercial@tryanon.ind.br

tryanon.equipamentos

Acesse nosso site: [www.tryanon.ind.br](http://www.tryanon.ind.br)

02.932.891/0001-40  
TRYANON IND. E COM. DE EQUIPAMENTOS  
E MATERIAIS ESPORTIVOS EIRELI - EPP  
Rua: Ametista, 69 -  
Rec. Campestre Joia - CEP: 13.347-160  
INDAIATUBA - SP

Co. Giordano L.R. de Carvalho  
ENG CIVIL CREA-CE 44331-D  
RNP 060.7621-10



PREFEITURA MUNICIPAL DE GRANJEIRO - CE

**OBRA:**

ACADEMIA DA SAUDE

**LOCAL:**

DISTRITO DE SERRINHA

**MUNICÍPIO:**

GRANJEIRO - CE

**FONTE DOS PREÇOS:**

TABELA SEINFRA 026 1 COM DESONERAÇÃO

TABELA SINAPI 02/19 DESONERADA

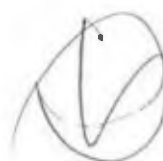
ENCARGOS SOCIAIS 85,20% - HORISTAS E 48,69% - MENSALISTAS

COMPOSIÇÃO DE BDI		
COD	DESCRIÇÃO	%
	<b>DESPESAS INDIRETAS</b>	
AC	ADMINISTRAÇÃO CENTRAL	3,32
DF	DESPESAS FINANCEIRAS	0,60
R	RISCOS	0,97
	<b>BENEFÍCIO</b>	
S+G	GARANTIA/SEGUROS	0,80
L	LUCRO	7,40
<b>I</b>	<b>IMPOSTOS</b>	
	PIS	0,65
	COFINS	3,00
	ISS	2,00
	CPRB (4,50%, APENAS QUANDO TIVER DESONERAÇÃO INSS)	4,50
	<b>TOTAL DOS IMPOSTOS</b>	<b>10,15</b>
	<b>BDI =</b>	<b>26,37%</b>

GRANJEIRO-CE, JUNHO DE 2019

  
Fco. Giordano I. R. de Carvalho  
ENG CIVIL CREA-CE 44031-D  
RNP 06077621-10







OBRA:  
ACADEMIA DA SAUDE  
LOCAL:  
DISTRITO DE SERRINHA  
MUNICÍPIO:  
GRANJEIRO - CE

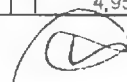
FONTE DOS PREÇOS:  
TABELA SEINFRA 026.1 COM DESONERAÇÃO  
TABELA SINAPI 02/19 DESONERADA  
ENCARGOS SOCIAIS 85,20% - HORISTAS E 48,69% - MENSALISTAS

MEMORIAL DE CÁLCULO										
EDIFICAÇÃO										
<b>1</b>	<b>SERVIÇOS PRELIMINARES</b>									
<b>SUBITEM</b>	<b>DESCRIÇÃO</b>								<b>UNID.</b>	<b>QUANT.</b>
1.1	PLACAS PADRÃO DE OBRA								M2	8,00
QUANTITATIVO										
DESCRIÇÃO		EXTENSÃO	x	ALTURA	=	TOTAL				
PLACA DE OBRA		4,00	x	2,00	=	8,00				
				• TOTAL	=	8,00				
<b>SUBITEM</b>	<b>DESCRIÇÃO</b>								<b>UNID.</b>	<b>QUANT.</b>
1.2	LOCAÇÃO CONVENCIONAL DE OBRA, UTILIZANDO GABARITO DE TÁBUAS CORRIDAS PONTALETADAS A CADA 2,00M								M	41,90
QUANTITATIVO										
DESCRIÇÃO		QUANT.	x	PERIMETRO	=	TOTAL				
EXTENSÃO 01		2,00	x	14,00	=	28,00				
EXTENSÃO 02		2,00	x	6,95	=	13,90				
				• TOTAL	=	41,90				
<b>2</b>	<b>INFRAESTRUTURA</b>									
<b>SUBITEM</b>	<b>DESCRIÇÃO</b>								<b>UNID.</b>	<b>QUANT.</b>
2.1	ESCAVAÇÃO MANUAL DE VALA COM PROFUNDIDADE MENOR OU IGUAL A 1,30M. AF 03/2016								M3	29,03
QUANTITATIVO										
DESCRIÇÃO		REPETIÇÕES	x	EXTENSÃO	x	LARGURA	x	ALTURA	=	TOTAL
FUNDAÇÃO - EXTENSÃO 01		2,00	x	14,00	x	0,40	x	0,70	=	7,84
FUNDAÇÃO - EXTENSÃO 02		2,00	x	6,95	x	0,40	x	0,70	=	3,89
FUNDAÇÃO - EXTENSÃO 03		3,00	x	5,15	x	0,40	x	0,70	=	4,33
FUNDAÇÃO - EXTENSÃO 04		1,00	x	7,10	x	0,40	x	0,70	=	1,99
FUNDAÇÃO - EXTENSÃO 05		1,00	x	2,00	x	0,40	x	0,70	=	0,56
FUNDAÇÃO - EXTENSÃO 06		1,00	x	3,00	x	0,40	x	0,70	=	0,84
SAPATAS		14,00	x	0,72	x	0,95	x	1,00	=	9,58
				• TOTAL	=	29,03				
<b>SUBITEM</b>	<b>DESCRIÇÃO</b>								<b>UNID.</b>	<b>QUANT.</b>
2.2	EMBASAMENTO C/PEDRA ARGAMASSADA UTILIZANDO ARG CIM/AREIA 1:4								M3	8,33
QUANTITATIVO										
DESCRIÇÃO		REPETIÇÕES	x	EXTENSÃO	x	LARGURA	x	ALTURA	=	TOTAL
FUNDAÇÃO - EXTENSÃO 01		2,00	x	14,00	x	0,40	x	0,30	=	3,36
FUNDAÇÃO - EXTENSÃO 02		2,00	x	6,95	x	0,40	x	0,30	=	1,67
FUNDAÇÃO - EXTENSÃO 03		3,00	x	5,15	x	0,40	x	0,30	=	1,85
FUNDAÇÃO - EXTENSÃO 04		1,00	x	7,10	x	0,40	x	0,30	=	0,85
FUNDAÇÃO - EXTENSÃO 05		1,00	x	2,00	x	0,40	x	0,30	=	0,24
FUNDAÇÃO - EXTENSÃO 06		1,00	x	3,00	x	0,40	x	0,30	=	0,36
				• TOTAL	=	8,33				
<b>SUBITEM</b>	<b>DESCRIÇÃO</b>								<b>UNID.</b>	<b>QUANT.</b>
2.3	ALVENARIA DE EMBASAMENTO EM TIJOLO CERAMICO FURADO C/ ARGAMASSA CIMENTO E AREIA 1:4								M3	5,56
QUANTITATIVO										
DESCRIÇÃO		REPETIÇÕES	x	EXTENSÃO	x	LARGURA	x	ALTURA	=	TOTAL
FUNDAÇÃO - EXTENSÃO 01		2,00	x	14,00	x	0,40	x	0,20	=	2,24
FUNDAÇÃO - EXTENSÃO 02		2,00	x	6,95	x	0,40	x	0,20	=	1,11
FUNDAÇÃO - EXTENSÃO 03		3,00	x	5,15	x	0,40	x	0,20	=	1,24
FUNDAÇÃO - EXTENSÃO 04		1,00	x	7,10	x	0,40	x	0,20	=	0,57
FUNDAÇÃO - EXTENSÃO 05		1,00	x	2,00	x	0,40	x	0,20	=	0,16
FUNDAÇÃO - EXTENSÃO 06		1,00	x	3,00	x	0,40	x	0,20	=	0,24
				• TOTAL	=	5,56				
<b>SUBITEM</b>	<b>DESCRIÇÃO</b>								<b>UNID.</b>	<b>QUANT.</b>
2.4	CONCRETO P/MIBR, FCK=25MPa COM AGREGADO PRODUZIDO (S/TRANSP)								M3	3,35
QUANTITATIVO										
DESCRIÇÃO		QUANT.	x	EXTENSÃO	x	LARGURA	x	ALTURA	=	TOTAL
SAPATAS TIPO 02		14,00	x	0,72	x	0,95	x	0,35	=	3,35
				• TOTAL	=	3,35				
<b>SUBITEM</b>	<b>DESCRIÇÃO</b>								<b>UNID.</b>	<b>QUANT.</b>
2.5	FORMA DE TÁBUAS DE 1" DE 3A P/FUNDAÇÕES UTIL 5 X								M2	0,67
QUANTITATIVO										
DESCRIÇÃO		QUANT.	x	ALTURA	x	LARGURA	x	EXTENSÃO	=	TOTAL
SAPATAS		14,00	x	0,35	x	0,72	x	0,95	=	0,67
				5 UTILIZAÇÕES	•	TOTAL		=	0,67	
<b>SUBITEM</b>	<b>DESCRIÇÃO</b>								<b>UNID.</b>	<b>QUANT.</b>
2.6	CINTA DE AMARRAÇÃO DE ALVENARIA MOLDADA IN LOCO EM CONCRETO. AF 03/2016								M	69,45
QUANTITATIVO										
DESCRIÇÃO		REPETIÇÕES	x	EXTENSÃO	=	TOTAL				
EXTENSÃO 01		2,00	x	14,00	=	28,00				
EXTENSÃO 02		2,00	x	6,95	=	13,90				

Handwritten initials and a signature.

	EXTENSÃO 03					3,00	x	5,15	=	15,45	
	EXTENSÃO 04					1,00	x	7,10	=	7,10	
	EXTENSÃO 05					1,00	x	2,00	=	2,00	
	EXTENSÃO 06					1,00	x	3,00	=	3,00	
								<b>TOTAL</b>	=	<b>69,45</b>	
<b>SUBITEM</b>	<b>DESCRIÇÃO</b>									<b>UNID.</b>	<b>QUANT.</b>
2.7	IMPERMEABILIZAÇÃO DE ALVENARIA DE EMBASAMENTO NO RESPALDO C/ARGAMASSA CIMENTO E AREIA S/ PENEIRAMENTO, TRAÇO 1:3, ESP.=2cm C/ ADITIVO IMPERMEABILIZANTE									M2	55,56
	<b>QUANTITATIVO</b>										
	<b>DESCRIÇÃO</b>			<b>QUANT.</b>	<b>x</b>	<b>EXTENSÃO</b>	<b>x</b>	<b>LRGURA</b>	<b>=</b>	<b>TOTAL</b>	
	EXTENSÃO 01			2,00	x	14,00	x	0,80	=	22,40	
	EXTENSÃO 02			2,00	x	6,95	x	0,80	=	11,12	
	EXTENSÃO 03			3,00	x	5,15	x	0,80	=	12,36	
	EXTENSÃO 04			1,00	x	7,10	x	0,80	=	5,68	
	EXTENSÃO 05			1,00	x	2,00	x	0,80	=	1,60	
	EXTENSÃO 06			1,00	x	3,00	x	0,80	=	2,40	
								<b>TOTAL</b>	=	<b>55,56</b>	
<b>SUBITEM</b>	<b>DESCRIÇÃO</b>									<b>UNID.</b>	<b>QUANT.</b>
2.8	REATERRO MANUAL APOIADO COM SOQUETE. AF 10/2017									M3	6,23
	<b>QUANTITATIVO</b>										
	<b>DESCRIÇÃO</b>					<b>VOL. ESCAVAÇÃO</b>	<b>=</b>	<b>VOL. CONCRETO</b>	<b>=</b>	<b>TOTAL</b>	
	ÁREA TOTAL					9,58	=	3,350	=	6,23	
								<b>TOTAL</b>	=	<b>6,23</b>	
<b>3</b>	<b>SUPERESTRUTURA</b>										
<b>SUBITEM</b>	<b>DESCRIÇÃO</b>									<b>UNID.</b>	<b>QUANT.</b>
3.1	CONCRETO P/VIBR., FCK=25MPa COM AGREGADO PRODUZIDO (S/TRANSP.)									M3	5,19
	<b>QUANTITATIVO</b>										
	<b>DESCRIÇÃO</b>	<b>QUANTIDADE</b>	<b>x</b>	<b>EXTENSÃO</b>	<b>x</b>	<b>ALTURA</b>	<b>x</b>	<b>LARGURA</b>	<b>=</b>	<b>TOTAL</b>	
	PILAR	14,00	x	3,85	x	0,30	x	0,15	=	2,43	
	V1=V2	2,00	x	14,00	x	0,30	x	0,15	=	1,26	
	V3=V4=V5=V6=V7	5,00	x	6,65	x	0,30	x	0,15	=	1,50	
								<b>TOTAL</b>	=	<b>5,19</b>	
<b>SUBITEM</b>	<b>DESCRIÇÃO</b>									<b>UNID.</b>	<b>QUANT.</b>
3.2	ARMAÇÃO DE PILAR OU VIGA DE UMA ESTRUTURA CONVENCIONAL DE CONCRETO ARMADO EM UMA EDIFICAÇÃO									KG	312,56
	<b>QUANTITATIVO</b>										
	<b>DESCRIÇÃO</b>	<b>QUANT.</b>	<b>x</b>	<b>QUANT. FERR.</b>	<b>x</b>	<b>EXTENSÃO</b>	<b>x</b>	<b>KG/M</b>	<b>=</b>	<b>TOTAL</b>	
	PILAR	12,00	x	4,00	x	4,85	x	0,617	=	143,64	
	PILAR	2,00	x	4,00	x	3,65	x	0,617	=	18,02	
	V1=V2	2,00	x	4,00	x	13,97	x	0,617	=	68,96	
	V3 A V7	5,00	x	4,00	x	6,64	x	0,617	=	81,94	
								<b>TOTAL</b>	=	<b>312,56</b>	
<b>SUBITEM</b>	<b>DESCRIÇÃO</b>									<b>UNID.</b>	<b>QUANT.</b>
3.3	ARMAÇÃO DE PILAR OU VIGA DE UMA ESTRUTURA CONVENCIONAL DE CONCRETO ARMADO EM UMA EDIFICAÇÃO									KG	146,36
	<b>QUANTITATIVO</b>										
	<b>DESCRIÇÃO</b>	<b>QUANT.</b>	<b>x</b>	<b>QUANT. FERR.</b>	<b>x</b>	<b>EXTENSÃO</b>	<b>x</b>	<b>KG/M</b>	<b>=</b>	<b>TOTAL</b>	
	PILAR	12,00	x	41,00	x	0,90	x	0,154	=	68,19	
	PILAR	2,00	x	25,00	x	0,90	x	0,154	=	6,93	
	V1=V2	2,00	x	117,00	x	0,90	x	0,154	=	32,43	
	V3 A V7	5,00	x	56,00	x	0,90	x	0,154	=	38,81	
								<b>TOTAL</b>	=	<b>146,36</b>	
<b>SUBITEM</b>	<b>DESCRIÇÃO</b>									<b>UNID.</b>	<b>QUANT.</b>
3.4	FORMA DE TÁBUAS DE 1" DE 3A P/SUPERESTRUTURA - UTIL. 2 X									M2	53,97
	<b>QUANTITATIVO</b>										
	<b>DESCRIÇÃO</b>	<b>QUANT.</b>	<b>x</b>	<b>REPETIÇÕES</b>	<b>x</b>	<b>LARGURA</b>	<b>x</b>	<b>EXTENSÃO</b>	<b>=</b>	<b>TOTAL</b>	
	PILARES - EXTENSÃO 01	14,00	x	2,00	x	0,30	x	4,20	=	17,64	
	PILARES - EXTENSÃO 02	14,00	x	2,00	x	0,15	x	4,20	=	8,82	
	V1=V2 - EXTENSÃO 01	2,00	x	2,00	x	0,30	x	13,97	=	8,38	
	V1=V2 - EXTENSÃO 02	2,00	x	2,00	x	0,15	x	13,97	=	4,19	
	V3 A V7 - EXTENSÃO 01	5,00	x	2,00	x	0,30	x	6,64	=	9,96	
	V3 A V7 - EXTENSÃO 02	5,00	x	2,00	x	0,15	x	6,64	=	4,98	
								<b>TOTAL</b>	=	<b>53,97</b>	
<b>SUBITEM</b>	<b>DESCRIÇÃO</b>									<b>UNID.</b>	<b>QUANT.</b>
3.5	LAJE PRE-MOLDADA P/FORRO, SOBRECARGA 100KG/M2, VAOS ATÉ 3,50M/E=8CM, C/LAJOTAS E CAP. C/CONC FCK=20MPA, 3CM, INTER-EIXO 08CM, C/ESCORAMENTO (REAPR 3X) E FERRAGEM NEGATIVA									M2	97,30
	<b>QUANTITATIVO</b>										
	<b>DESCRIÇÃO</b>					<b>EXTENSÃO</b>	<b>x</b>	<b>LARGURA</b>	<b>=</b>	<b>TOTAL</b>	
	ÁREA TOTAL					14,00	x	6,95	=	97,30	
								<b>TOTAL</b>	=	<b>97,30</b>	
<b>4</b>	<b>PAREDES E PAINÉIS</b>										
<b>SUBITEM</b>	<b>DESCRIÇÃO</b>									<b>UNID.</b>	<b>QUANT.</b>
4.1	ALVENARIA DE VEDAÇÃO DE BLOCOS CERÂMICOS FURADOS NA HORIZONTAL DE 9X19X19CM (ESPESSURA 9CM) DE PAREDES COM ÁREA LÍQUIDA MAIOR OU IGUAL A 6M² SEM VÃOS E ARGAMASSA DE ASSENTAMENTO COM PREPARO EM BETONEIRA. AF 06/2014									M2	197,19
	<b>QUANTITATIVO</b>										
	<b>DESCRIÇÃO</b>			<b>REPETIÇÕES</b>	<b>x</b>	<b>EXTENSÃO</b>	<b>x</b>	<b>ALTURA</b>	<b>=</b>	<b>TOTAL</b>	
	EXTENSÃO 01 - PAREDE EXTERNA			2,00	x	7,10	x	4,20	=	59,64	
	EXTENSÃO 02 - PAREDE EXTERNA			2,00	x	1,00	x	4,20	=	8,40	
	EXTENSÃO 03 - PAREDE EXTERNA			1,00	x	6,95	x	4,20	=	29,19	
	EXTENSÃO 04 - PAREDE EXTERNA			1,00	x	5,30	x	4,20	=	22,26	
	EXTENSÃO 01 - PAREDE INTERNA			3,00	x	5,30	x	3,00	=	47,70	
	EXTENSÃO 02 - PAREDE INTERNA			2,00	x	2,00	x	3,00	=	12,00	
	EXTENSÃO 03 - PAREDE INTERNA			2,00	x	3,00	x	3,00	=	18,00	
								<b>TOTAL</b>	=	<b>197,19</b>	
<b>5</b>	<b>PAVIMENTAÇÃO</b>										

SUBITEM	DESCRIÇÃO	UNID.	QUANT.
5.1	LASTRO DE CONCRETO MAGRO, APLICADO EM PISOS OU RADIERS, ESPESSURA DE 5 CM. AF_07/2016	M3	4,87
QUANTITATIVO			
DESCRIÇÃO	ESPESSURA	x	EXTENSÃO
ÁREA TOTAL	0,05	x	14,00
		x	LARGURA
			6,95
CONFORME PROJETO			TOTAL
			4,87
SUBITEM	DESCRIÇÃO	UNID.	QUANT.
5.2	REGULARIZAÇÃO DE SUPERFÍCIE DE CONCRETO APARENTE	M2	97,30
QUANTITATIVO			
DESCRIÇÃO	EXTENSÃO	x	LARGURA
ÁREA TOTAL	14,00	x	6,95
CONFORME PROJETO			TOTAL
			97,30
			97,30
SUBITEM	DESCRIÇÃO	UNID.	QUANT.
5.3	REVESTIMENTO CERÂMICO PARA PISO COM PLACAS TIPO ESMALTADA EXTRA DE DIMENSÕES 35X35 CM APLICADA EM AMBIENTES DE ÁREA ENTRE 5 M2 E 10 M2 AF_06/2014	M2	25,00
QUANTITATIVO			
DESCRIÇÃO	ÁREA	=	TOTAL
WC P.N.E.	5,00	=	5,00
WC P.N.E.	5,00	=	5,00
SALA DE APOIO	9,00	=	9,00
DEPÓSITO	6,00	=	6,00
CONFORME PROJETO			TOTAL
			25,00
SUBITEM	DESCRIÇÃO	UNID.	QUANT.
5.4	PISO INDUSTRIAL NATURAL ESP=12mm, INCLUS. POLIMENTO (INTERNO)	M2	63,45
QUANTITATIVO			
DESCRIÇÃO	ÁREA	=	TOTAL
PATIO	45,90	=	45,90
CIRCULAÇÃO 01	9,60	=	9,60
CIRCULAÇÃO 02	7,95	=	7,95
CONFORME PROJETO			TOTAL
			63,45
6	REVESTIMENTO		
6.1	PAREDES		
SUBITEM	DESCRIÇÃO	UNID.	QUANT.
6.1.1	CHAPISCO APLICADO EM ALVENARIAS E ESTRUTURAS DE CONCRETO INTERNAS, COM COLHER DE PEDREIRO ARGAMASSA TRAÇO 1:3 COM PREPARO MANUAL AF_06/2014	M2	375,47
QUANTITATIVO			
DESCRIÇÃO	PERIMETRO	x	ALTURA
PATIO	14,40	x	3,00
CIRCULAÇÃO 01	14,20	x	3,00
CIRCULAÇÃO 02	12,40	x	3,00
SALA DE APOIO	12,00	x	3,00
DEPÓSITO	10,00	x	3,00
WC P.N.E.	9,00	x	3,00
WC P.N.E.	9,00	x	3,00
DESCRIÇÃO	REPETIÇÕES	x	EXTENSÃO
EXTENSÃO 01 - PAREDE EXTERNA	2,00	x	7,10
EXTENSÃO 02 - PAREDE EXTERNA	2,00	x	1,00
EXTENSÃO 03 - PAREDE EXTERNA	1,00	x	6,95
EXTENSÃO 04 - PAREDE EXTERNA	1,00	x	5,30
EXTENSÃO 05 - PAREDE EXTERNA	2,00	x	5,90
CONFORME PROJETO			TOTAL
			375,47
SUBITEM	DESCRIÇÃO	UNID.	QUANT.
6.1.2	MASSA ÚNICA, PARA RECEBIMENTO DE PINTURA, EM ARGAMASSA TRAÇO 1:2:8, PREPARO MANUAL, APLICADA MANUALMENTE EM FACES INTERNAS DE PAREDES, ESPESSURA DE 10MM, COM EXECUÇÃO DE TALISCAS AF_06/2014	M2	249,44
QUANTITATIVO			
DESCRIÇÃO	PERIMETRO	x	ALTURA
PATIO	14,40	x	3,00
CIRCULAÇÃO 01	14,20	x	3,00
CIRCULAÇÃO 02	12,40	x	3,00
SALA DE APOIO	12,00	x	3,00
DEPÓSITO	10,00	x	3,00
DESCRIÇÃO	EXTENSÃO	x	ALTURA
FACHADA 01 - EXTENSÃO 01	14,00	x	1,10
FACHADA 01 - EXTENSÃO 02	1,00	x	3,10
FACHADA 02 - EXTENSÃO 01	5,45	x	1,10
FACHADA 03 - EXTENSÃO 01	14,00	x	1,10
FACHADA 03 - EXTENSÃO 02	1,00	x	3,10
FACHADA 03 - EXTENSÃO 03	1,00	x	3,10
FACHADA 04 - EXTENSÃO 01	1,00	x	4,20
FACHADA 04 - EXTENSÃO 02	4,95	x	1,20
FACHADA 04 - EXTENSÃO 03	1,00	x	4,20
CONFORME PROJETO			TOTAL
			249,44
SUBITEM	DESCRIÇÃO	UNID.	QUANT.
6.1.3	EMBOÇO, PARA RECEBIMENTO DE CERÂMICA, EM ARGAMASSA TRAÇO 1:2:8, PREPARO MANUAL, APLICADO MANUALMENTE EM FACES INTERNAS DE PAREDES, PARA AMBIENTE COM ÁREA MAIOR QUE 10M2, ESPESSURA DE 20MM, COM EXECUÇÃO DE TALISCAS AF_06/2014	M2	97,80
QUANTITATIVO			
DESCRIÇÃO	QUANT.	x	PERIMETRO
WC P.N.E.	2,00	x	9,00
DESCRIÇÃO	EXTENSÃO	x	ALTURA
FACHADA 01 - EXTENSÃO 01	7,10	x	3,00
FACHADA 02 - EXTENSÃO 01	5,45	x	3,00
FACHADA 03 - EXTENSÃO 01	6,10	x	3,00
FACHADA 04 - EXTENSÃO 01	4,95	x	3,00



Handwritten initials or mark at the bottom right of the page.



SUBITEM	DESCRIÇÃO	UNID.	QUANT.	TOTAL				
6.1.4	REVESTIMENTO CERÂMICO PARA PAREDES INTERNAS COM PLACAS TIPO ESMALTADA EXTRA DE DIMENSÕES 20X20 CM APLICADAS EM AMBIENTES DE ÁREA MAIOR QUE 5M² NA ALTURA INTEIRA DAS PAREDES. AF 06/2014	M2	27,00	97,80				
QUANTITATIVO								
	DESCRIÇÃO	QUANT.	x	PERÍMETRO	x	ALTURA	=	TOTAL
	WC P.N.E	2,00		9,00		3,00	=	27,00
							=	27,00
TOTAL								
SUBITEM	DESCRIÇÃO	UNID.	QUANT.	TOTAL				
6.1.5	CERÂMICA ESMALTADA C/ ARG PRÉ-FABRICADA ATÉ 10x10cm (100cm²) - DECORATIVA - P/ PAREDE	M2	70,80					
QUANTITATIVO								
	DESCRIÇÃO	EXTENSÃO	x	ALTURA	=	TOTAL		
	FACHADA 01 - EXTENSÃO 01	7,10	x	3,00	=	21,30		
	FACHADA 02 - EXTENSÃO 01	5,45	x	3,00	=	16,35		
	FACHADA 03 - EXTENSÃO 01	6,10	x	3,00	=	18,30		
	FACHADA 04 - EXTENSÃO 01	4,95	x	3,00	=	14,85		
					=	70,80		
TOTAL								
6.2	TETO							
SUBITEM	DESCRIÇÃO	UNID.	QUANT.	TOTAL				
6.2.1	CHAPISCO APLICADO EM ALVENARIAS E ESTRUTURAS DE CONCRETO INTERNAS, COM COLHER DE PEDREIRO. ARGAMASSA TRAÇO 1:3 COM PREPARO MANUAL. AF 06/2014	M2	97,30					
QUANTITATIVO								
	DESCRIÇÃO	EXTENSÃO	x	LARGURA	=	TOTAL		
	ÁREA TOTAL	14,00		6,95	=	97,30		
					=	97,30		
CONFORME PROJETO								
TOTAL								
SUBITEM	DESCRIÇÃO	UNID.	QUANT.	TOTAL				
6.2.2	MASSA ÚNICA, PARA RECEBIMENTO DE PINTURA, EM ARGAMASSA TRAÇO 1:2:8, PREPARO MANUAL, APLICADA MANUALMENTE EM FACES INTERNAS DE PAREDES, ESPESSURA DE 10MM, COM EXECUÇÃO DE TALISCAS. AF 06/2014	M2	97,30					
QUANTITATIVO								
	DESCRIÇÃO	EXTENSÃO	x	LARGURA	=	TOTAL		
	ÁREA TOTAL	14,00		6,95	=	97,30		
					=	97,30		
CONFORME PROJETO								
TOTAL								
7	ESQUADRIAS							
7.1	ESQUADRIA DE MADEIRA							
SUBITEM	DESCRIÇÃO	UNID.	QUANT.	TOTAL				
7.1.1	PORTA DE MADEIRA PARA PINTURA, SEMI-OCA (LEVE OU MÉDIA), 80X210CM, ESPESSURA DE 3,5CM, INCLUSO DOBRADIÇAS - FORNECIMENTO E INSTALAÇÃO. AF 08/2015	UND	2,00					
QUANTITATIVO								
	DESCRIÇÃO	QUANT.	=	TOTAL				
	P1	2,00	=	2,00				
			=	2,00				
CONFORME PROJETO								
TOTAL								
SUBITEM	DESCRIÇÃO	UNID.	QUANT.	TOTAL				
7.1.2	PORTA DE MADEIRA, FOLHA MÉDIA (NBR 15930) DE 100 X 210 CM, E = 35 MM, NÚCLEO SARRAFEADO, CAPA LISA EM HDF, ACABAMENTO EM PRIMER PARA PINTURA	UND	2,00					
QUANTITATIVO								
	DESCRIÇÃO	QUANT.	=	TOTAL				
	P2	2,00	=	2,00				
			=	2,00				
CONFORME PROJETO								
TOTAL								
SUBITEM	DESCRIÇÃO	UNID.	QUANT.	TOTAL				
7.1.3	DOBRADICA EM AÇO/FERRO, 3" X 2 1/2", E=1,9 A 2 MM, SEM ANEL, CROMADO OU ZINCADO, TAMPA BOLA, COM PARAFUSOS	UND	6,00					
QUANTITATIVO								
	DESCRIÇÃO	REPETIÇÕES	x	QUANT.	=	TOTAL		
	P2	2,00	x	3,00	=	6,00		
					=	6,00		
TOTAL								
SUBITEM	DESCRIÇÃO	UNID.	QUANT.	TOTAL				
7.1.4	FECHADURA DE EMBUTIR PARA PORTA DE BANHEIRO, COMPLETA, ACABAMENTO PADRÃO MÉDIO, INCLUSO EXECUÇÃO DE FURO - FORNECIMENTO E INSTALAÇÃO. AF 08/2015	UND	2,00					
QUANTITATIVO								
	DESCRIÇÃO	QUANT.	=	TOTAL				
	P2	2,00	=	2,00				
			=	2,00				
TOTAL								
SUBITEM	DESCRIÇÃO	UNID.	QUANT.	TOTAL				
7.1.5	ALIZAR DE MADEIRA L= 5 cm (1 FACE)	CJ	2,00					
QUANTITATIVO								
	DESCRIÇÃO	QUANT.	=	TOTAL				
	P2	2,00	=	2,00				
			=	2,00				
TOTAL								
7.2	ESQUADRIA DE ALUMÍNIO E VIDRO							
SUBITEM	DESCRIÇÃO	UNID.	QUANT.	TOTAL				
7.2.1	JANELA DE FERRO TIPO CAIXILHO BASCULANTE OU FIXO	M2	3,15					
QUANTITATIVO								
	DESCRIÇÃO	QUANT.	x	EXTENSÃO	x	ALTURA	=	TOTAL
	J1	3,00	x	1,00	x	0,50	=	1,50
	J2	1,00	x	1,50	x	1,10	=	1,65
							=	3,15
CONFORME PROJETO								
TOTAL								
SUBITEM	DESCRIÇÃO	UNID.	QUANT.	TOTAL				
7.2.2	VIDRO LISO COMUM TRANSPARENTE, ESPESSURA 3MM	M2	3,15					
QUANTITATIVO								
	DESCRIÇÃO	QUANT.	x	EXTENSÃO	x	ALTURA	=	TOTAL
	J1	3,00	x	1,00	x	0,50	=	1,50
	J2	1,00	x	1,50	x	1,10	=	1,65

AD

AF

CONFORME PROJETO										TOTAL	=	3,15				
8	PINTURA															
SUBITEM	DESCRIÇÃO										UNID.	QUANT.				
8.1	TEXTURA ACRÍLICA, APLICAÇÃO MANUAL EM PAREDE, UMA DEMÃO. AF 09/2016										M2	249,44				
QUANTITATIVO																
DESCRIÇÃO										PERIMETRO	x	ALTURA	=	TOTAL		
PATIO										14,40	x	3,00	=	43,20		
CIRCULAÇÃO 01										14,20	x	3,00	=	42,60		
CIRCULAÇÃO 02										12,40	x	3,00	=	37,20		
SALA DE APOIO										12,00	x	3,00	=	36,00		
DEPOSITO										10,00	x	3,00	=	30,00		
DESCRIÇÃO										EXTENSÃO	x	ALTURA	=	TOTAL		
FACHADA 01 - EXTENSÃO 01										14,00	x	1,10	=	15,40		
FACHADA 01 - EXTENSÃO 02										1,00	x	3,10	=	3,10		
FACHADA 02 - EXTENSÃO 01										5,45	x	1,10	=	6,00		
FACHADA 03 - EXTENSÃO 01										14,00	x	1,10	=	15,40		
FACHADA 03 - EXTENSÃO 02										1,00	x	3,10	=	3,10		
FACHADA 03 - EXTENSÃO 03										1,00	x	3,10	=	3,10		
FACHADA 04 - EXTENSÃO 01										1,00	x	4,20	=	4,20		
FACHADA 04 - EXTENSÃO 02										4,95	x	1,20	=	5,94		
FACHADA 04 - EXTENSÃO 03										1,00	x	4,20	=	4,20		
										TOTAL			=	249,44		
SUBITEM	DESCRIÇÃO										UNID.	QUANT.				
8.2	TEXTURA ACRÍLICA, APLICAÇÃO MANUAL EM TETO, UMA DEMÃO. AF 09/2016										M2	97,30				
QUANTITATIVO																
ÁREA TOTAL										14,00	x	6,95	=	97,30		
										TOTAL			=	97,30		
SUBITEM	DESCRIÇÃO										UNID.	QUANT.				
8.3	PINTURA ESMALTE ACETINADO EM MADEIRA, DUAS DEMAOS										M2	7,56				
QUANTITATIVO																
DESCRIÇÃO										QUANT.	x	EXTENSÃO	x	ALTURA	=	TOTAL
P1										2,00	x	0,80	x	2,10	=	3,36
P2										2,00	x	1,00	x	2,10	=	4,20
										TOTAL					=	7,56
SUBITEM	DESCRIÇÃO										UNID.	QUANT.				
8.4	PINTURA COM TINTA PROTETORA ACABAMENTO GRAFITE ESMALTE SOBRE SUPERFICIE METALICA, 2 DEMAOS										M2	3,15				
QUANTITATIVO																
DESCRIÇÃO										QUANT.	x	EXTENSÃO	x	ALTURA	=	TOTAL
J1										3,00	x	1,00	x	0,50	=	1,50
J2										1,00	x	1,50	x	1,10	=	1,65
										TOTAL					=	3,15
9	INSTALAÇÕES HIDRÁULICAS															
SUBITEM	DESCRIÇÃO										UNID.	QUANT.				
9.1	PONTO DE CONSUMO TERMINAL DE ÁGUA FRIA (SUBRAMAL) COM TUBULAÇÃO DE PVC, DN 25 MM, INSTALADO EM RAMAL DE ÁGUA, INCLUSOS RASGO E CHUMBAMENTO EM ALVENARIA. AF 12/2014										UN	6,00				
QUANTITATIVO																
DESCRIÇÃO										QUANT.	=	TOTAL				
CONFORME PROJETO										6,00	=	6,00				
										TOTAL	=	6,00				
SUBITEM	DESCRIÇÃO										UNID.	QUANT.				
9.2	PONTO SANITÁRIO, MATERIAL E EXECUÇÃO										PT	6,00				
QUANTITATIVO																
DESCRIÇÃO										QUANT.	=	TOTAL				
CONFORME PROJETO										6,00	=	6,00				
										TOTAL	=	6,00				
SUBITEM	DESCRIÇÃO										UNID.	QUANT.				
9.3	CAIXA D'ÁGUA EM FIBERGLASS - CAP. 500L										UN	2,00				
QUANTITATIVO																
DESCRIÇÃO										QUANT.	=	TOTAL				
CONFORME PROJETO										2,00	=	2,00				
										TOTAL	=	2,00				
SUBITEM	DESCRIÇÃO										UNID.	QUANT.				
9.4	REGISTRO DE ESFERA, PVC, SOLDÁVEL, DN 25 MM, INSTALADO EM RESERVAÇÃO DE ÁGUA DE EDIFICAÇÃO QUE POSSUA RESERVATÓRIO DE FIBRA/FIBROCIMENTO FORNECIMENTO E INSTALAÇÃO. AF 06/2016										UN	2,00				
QUANTITATIVO																
DESCRIÇÃO										QUANT.	=	TOTAL				
CONFORME PROJETO										2,00	=	2,00				
										TOTAL	=	2,00				
SUBITEM	DESCRIÇÃO										UNID.	QUANT.				
9.5	REGISTRO DE ESFERA, PVC, ROSCÁVEL, 3/4", FORNECIDO E INSTALADO EM RAMAL DE ÁGUA. AF 03/2015										UN	2,00				
QUANTITATIVO																
DESCRIÇÃO										QUANT.	=	TOTAL				
CONFORME PROJETO										2,00	=	2,00				
										TOTAL	=	2,00				
SUBITEM	DESCRIÇÃO										UNID.	QUANT.				
9.6	TORNEIRA DE BÓIA REAL, ROSCÁVEL, 3/4", FORNECIDA E INSTALADA EM RESERVAÇÃO DE ÁGUA. AF 06/2016										UN	2,00				
QUANTITATIVO																
DESCRIÇÃO										QUANT.	=	TOTAL				
CONFORME PROJETO										2,00	=	2,00				
										TOTAL	=	2,00				
SUBITEM	DESCRIÇÃO										UNID.	QUANT.				

AB

A

97	LAVATÓRIO LOUÇA BRANCA SUSPENSO, 29,5 X 39CM OU EQUIVALENTE, PADRÃO POPULAR, INCLUSO SIFÃO FLEXÍVEL EM PVC. VÁLVULA E ENGATE FLEXÍVEL 30CM EM PLÁSTICO E TORNEIRA CROMADA DE MESA, PADRÃO POPULAR - FORNECIMENTO E INSTALAÇÃO. AF 12/2013	UN	2,00								
QUANTITATIVO											
DESCRIÇÃO							QUANT.	=	TOTAL		
CONFORME PROJETO							2,00	=	2,00		
							• TOTAL	=	2,00		
SUBITEM	DESCRIÇÃO								UNID.	QUANT.	
98	VASO SANITÁRIO SIFONADO COM CAIXA ACOPLADA LOUÇA BRANCA - FORNECIMENTO E INSTALAÇÃO. AF 12/2013								UN	2,00	
QUANTITATIVO											
DESCRIÇÃO							QUANT.	=	TOTAL		
CONFORME PROJETO							2,00	=	2,00		
							• TOTAL	=	2,00		
SUBITEM	DESCRIÇÃO								UNID.	QUANT.	
99	ESPELHO CRISTAL ESPESSURA 4MM. COM MOLDURA EM ALUMÍNIO E COMPENSADO 6MM PLASTIFICADO COLADO								M2	2,00	
QUANTITATIVO											
DESCRIÇÃO							QUANT.	x	ÁREA	=	TOTAL
CONFORME PROJETO							2,00	x	1,00	=	2,00
							• TOTAL	=	2,00		
SUBITEM	DESCRIÇÃO								UNID.	QUANT.	
910	PEÇAS DE APOIO DEFICIENTES C/TUBO INOX P/WC'S								M	2,80	
QUANTITATIVO											
DESCRIÇÃO							QUANT.	x	EXTENSÃO	=	TOTAL
CONFORME PROJETO							4,00	x	0,70	=	2,80
							• TOTAL	=	2,80		
SUBITEM	DESCRIÇÃO								UNID.	QUANT.	
911	PORTA TOALHA BANHO EM METAL CROMADO, TIPO BARRA, INCLUSO FIXAÇÃO. AF 10/2016								UN	2,00	
QUANTITATIVO											
DESCRIÇÃO							QUANT.	=	TOTAL		
CONFORME PROJETO							2,00	=	2,00		
							• TOTAL	=	2,00		
SUBITEM	DESCRIÇÃO								UNID.	QUANT.	
912	PAPELEIRA DE PAREDE EM METAL CROMADO SEM TAMPA, INCLUSO FIXAÇÃO. AF 10/2016								UN	2,00	
QUANTITATIVO											
DESCRIÇÃO							QUANT.	=	TOTAL		
CONFORME PROJETO							2,00	=	2,00		
							• TOTAL	=	2,00		
SUBITEM	DESCRIÇÃO								UNID.	QUANT.	
913	KIT CAVALETE PARA MEDIÇÃO DE ÁGUA - ENTRADA PRINCIPAL, EM PVC SOLDÁVEL DN 25 (¾) FORNECIMENTO E INSTALAÇÃO (EXCLUSIVE HIDRÔMETRO). AF 11/2016								UN	1,00	
QUANTITATIVO											
DESCRIÇÃO							QUANT.	=	TOTAL		
CONFORME PROJETO							1,00	=	1,00		
							• TOTAL	=	1,00		
SUBITEM	DESCRIÇÃO								UNID.	QUANT.	
914	TANQUE SÉPTICO RETANGULAR, EM ALVENARIA COM TIJOLOS CERÂMICOS MACIÇOS, DIMENSÕES INTERNAS: 1,2 X 2,4 X 1,6 M, VOLUME ÚTIL 3456 L (PARA 13 CONTRIBUINTES). AF 05/2018								UN	1,00	
QUANTITATIVO											
DESCRIÇÃO							QUANT.	=	TOTAL		
CONFORME PROJETO							1,00	=	1,00		
							• TOTAL	=	1,00		
SUBITEM	DESCRIÇÃO								UNID.	QUANT.	
915	FOSSA SUMIDOURO PARA BARRACÃO								UN	1,00	
QUANTITATIVO											
DESCRIÇÃO							QUANT.	=	TOTAL		
CONFORME PROJETO							1,00	=	1,00		
							• TOTAL	=	1,00		
SUBITEM	DESCRIÇÃO								UNID.	QUANT.	
916	CAIXA DE INSPEÇÃO EM CONCRETO PRÉ-MOLDADO DN 60CM COM TAMPA H= 60CM - FORNECIMENTO E								UN	1,00	
QUANTITATIVO											
DESCRIÇÃO							QUANT.	=	TOTAL		
CONFORME PROJETO							1,00	=	1,00		
							• TOTAL	=	1,00		
10	INSTALAÇÕES ELÉTRICAS										
SUBITEM	DESCRIÇÃO								UNID.	QUANT.	
101	PONTO DE ILUMINAÇÃO RESIDENCIAL INCLUINDO INTERRUPTOR SIMPLES, CAIXA ELÉTRICA, ELETRODUTO, CABO, RASGO, QUEBRA E CHUMBAMENTO (EXCLUINDO LUMINÁRIA E LÂMPADA). AF 01/2016								UN	15,00	
QUANTITATIVO											
DESCRIÇÃO							QUANT.	=	TOTAL		
CONFORME PROJETO							15,00	=	15,00		
							• TOTAL	=	15,00		
SUBITEM	DESCRIÇÃO								UNID.	QUANT.	
102	PONTO DE TOMADA RESIDENCIAL INCLUINDO TOMADA 10A/250V, CAIXA ELÉTRICA, ELETRODUTO, CABO, RASGO, QUEBRA E CHUMBAMENTO. AF 01/2016								UN	8,00	
QUANTITATIVO											
DESCRIÇÃO							QUANT.	=	TOTAL		
CONFORME PROJETO							8,00	=	8,00		
							• TOTAL	=	8,00		
SUBITEM	DESCRIÇÃO								UNID.	QUANT.	
103	LUMINÁRIA TIPO CALHA, DE SOBREPOR, COM 1 LÂMPADA TUBULAR DE 36 W - FORNECIMENTO E INSTALAÇÃO								UN	8,00	

AS

AK

		QUANTITATIVO												
DESCRIÇÃO										QUANT.	=	TOTAL		
CONFORME PROJETO										8,00	=	8,00		
										• TOTAL	=	8,00		
SUBITEM	DESCRIÇÃO										UNID.	QUANT.		
10.4	LUMINÁRIA TIPO CALHA, DE SOBREPOR. COM 2 LÂMPADAS TUBULARES DE 36 W - FORNECIMENTO E INSTALAÇÃO										UN	2,00		
		QUANTITATIVO												
DESCRIÇÃO										QUANT.	=	TOTAL		
CONFORME PROJETO										2,00	=	2,00		
										• TOTAL	=	2,00		
SUBITEM	DESCRIÇÃO										UNID.	QUANT.		
10.5	REATOR PARA LAMPADA FLUORESCENTE 2X40W PARTIDA RAPIDA FORNECIMENTO E INSTALACAO										UN	2,00		
		QUANTITATIVO												
DESCRIÇÃO										QUANT.	=	TOTAL		
CONFORME PROJETO										2,00	=	2,00		
										• TOTAL	=	2,00		
SUBITEM	DESCRIÇÃO										UNID.	QUANT.		
10.6	REATOR PARA LAMPADA FLUORESCENTE 1X40W PARTIDA RAPIDA FORNECIMENTO E INSTALACAO										UN	8,00		
		QUANTITATIVO												
DESCRIÇÃO										QUANT.	=	TOTAL		
CONFORME PROJETO										8,00	=	8,00		
										• TOTAL	=	8,00		
SUBITEM	DESCRIÇÃO										UNID.	QUANT.		
10.7	QUADRO DE MEDIÇÃO PADRÃO COELCE - PADRÃO POPULAR										UN	1,00		
		QUANTITATIVO												
DESCRIÇÃO										QUANT.	=	TOTAL		
CONFORME PROJETO										1,00	=	1,00		
										• TOTAL	=	1,00		
SUBITEM	DESCRIÇÃO										UNID.	QUANT.		
10.8	QUADRO DE DISTRIBUICAO DE ENERGIA P/ 6 DISJUNTORES TERMOMAGNETICOS MONOPOLARES SEM BARRAMENTO, DE EMBUTIR, EM CHAPA METALICA - FORNECIMENTO E INSTALACAO										UN	2,00		
		QUANTITATIVO												
DESCRIÇÃO										QUANT.	=	TOTAL		
CONFORME PROJETO										2,00	=	2,00		
										• TOTAL	=	2,00		
SUBITEM	DESCRIÇÃO										UNID.	QUANT.		
10.9	DISJUNTOR MONOPOLAR TIPO DIN, CORRENTE NOMINAL DE 10A - FORNECIMENTO E INSTALAÇÃO. AF_04/2016										UN	4,00		
		QUANTITATIVO												
DESCRIÇÃO										QUANT.	=	TOTAL		
CONFORME PROJETO										4,00	=	4,00		
										• TOTAL	=	4,00		
SUBITEM	DESCRIÇÃO										UNID.	QUANT.		
10.10	DISJUNTOR MONOPOLAR TIPO DIN, CORRENTE NOMINAL DE 16A - FORNECIMENTO E INSTALAÇÃO. AF_04/2016										UN	1,00		
		QUANTITATIVO												
DESCRIÇÃO										QUANT.	=	TOTAL		
CONFORME PROJETO										1,00	=	1,00		
										• TOTAL	=	1,00		
SUBITEM	DESCRIÇÃO										UNID.	QUANT.		
10.11	DISJUNTOR DIFERENCIAL DR-80A, 30mA										UN	2,00		
		QUANTITATIVO												
DESCRIÇÃO										QUANT.	=	TOTAL		
CONFORME PROJETO										2,00	=	2,00		
										• TOTAL	=	2,00		
SUBITEM	DESCRIÇÃO										UNID.	QUANT.		
10.12	ATERRAMENTO COMPLETO C/ HASTE COPPERWELD 3/4" X 2 40M										UN	1,00		
		QUANTITATIVO												
DESCRIÇÃO										QUANT.	=	TOTAL		
CONFORME PROJETO										1,00	=	1,00		
										• TOTAL	=	1,00		
11	DIVERSOS													
SUBITEM	DESCRIÇÃO										UNID.	QUANT.		
11.1	CORRIMAO EM TUBO ACO GALVANIZADO 1 1/4" COM BRACADEIRA										M	3,80		
		QUANTITATIVO												
DESCRIÇÃO										QUANT.	x	EXTENSÃO	=	TOTAL
CONFORME PROJETO										2,00	x	1,90	=	3,80
										• TOTAL	=	3,80		
SUBITEM	DESCRIÇÃO										UNID.	QUANT.		
11.2	TUBO CONCRETO ARMADO, CLASSE PA-1, PB, DN 600 MM. PARA AGUAS PLUVIAIS (NBR 8890) - LIXEIRA										M	4,00		
		QUANTITATIVO												
DESCRIÇÃO										QUANT.	x	EXTENSÃO	=	TOTAL
CONFORME PROJETO										4,00	x	1,00	=	4,00
										• TOTAL	=	4,00		
SUBITEM	DESCRIÇÃO										UNID.	QUANT.		
11.3	TAMPA EM CONCRETO ARMADO, ESPESSURA 0,05M - LIXEIRA										M2	4,52		
		QUANTITATIVO												
DESCRIÇÃO										QUANT.	x	RAIO²	x	TOTAL
CONFORME NUMERO DE LIXEIRAS						π	x		x	4,00		0,60	x	4,52
						3,14	x		x	• TOTAL	=	4,52		
EQUIPAMENTOS														
1.0	EQUIPAMENTOS													
SUBITEM	DESCRIÇÃO										UNID.	QUANT.		

1.1	BARRAS PARALELAS						UND	1,00		
QUANTITATIVO										
DESCRIÇÃO							QUANT.	=	TOTAL	
ACADEMIA AO AR LIVRE							1,00	=	1,00	
							• TOTAL	=	1,00	
SUBITEM	DESCRIÇÃO									
1.2	ESPALDAR SIMPLES						UND	1,00		
QUANTITATIVO										
DESCRIÇÃO							QUANT.	=	TOTAL	
ACADEMIA AO AR LIVRE							1,00	=	1,00	
							• TOTAL	=	1,00	
SUBITEM	DESCRIÇÃO									
1.3	PRANCHA PARA ABDOMINAL						UND	2,00		
QUANTITATIVO										
DESCRIÇÃO							QUANT.	=	TOTAL	
ACADEMIA AO AR LIVRE							2,00	=	2,00	
							• TOTAL	=	2,00	
SUBITEM	DESCRIÇÃO									
1.4	BARRA HORIZONTAL TRIPLA						UND	1,00		
QUANTITATIVO										
DESCRIÇÃO							QUANT.	=	TOTAL	
ACADEMIA AO AR LIVRE							1,00	=	1,00	
							• TOTAL	=	1,00	
SUBITEM	DESCRIÇÃO									
1.5	BARRAS MARINHEIRO						UND	2,00		
QUANTITATIVO										
DESCRIÇÃO							QUANT.	=	TOTAL	
ACADEMIA AO AR LIVRE							2,00	=	2,00	
							• TOTAL	=	2,00	
SUBITEM	DESCRIÇÃO									
1.6	BANCO EM ALVENARIA, TAMPO EM CONCRETO, C/ENCOSTO H=80cm (PINTADO)								M	6,00
QUANTITATIVO										
DESCRIÇÃO						EXTENSÃO	x	QUANT.	=	TOTAL
ACADEMIA AO AR LIVRE						2,00	x	3,00	=	6,00
						• TOTAL	=	6,00		

GRANJEIRO-CE, JUNHO DE 2019



Fco. Jordano I. R. de Carvalho  
 ENG CIVIL CREA-CE 44031-D  
 RNP 06077621-10






PREFEITURA MUNICIPAL DE GRANJEIRO - CE

**OBRA:**

ACADEMIA DA SAUDE

**LOCAL:**

DISTRITO DE SERRINHA

**MUNICÍPIO:**

GRANJEIRO - CE

**FONTE DOS PREÇOS:**

TABELA SEINFRA 026.1 COM DESONERAÇÃO

TABELA SINAPI 02/19 DESONERADA

ENCARGOS SOCIAIS: 85,20% - HORISTAS E 48,69% - MENSALISTAS

**COMPOSIÇÃO DE PREÇO UNITÁRIO**

**C1937 - PLACAS PADRAO DE OBRA**

Preço Adotado: 157,3700

Unid: M2

Código	Descrição	Unidade	Coefficiente	Preço	Total
MAO DE OBRA					
12543	SERVENTE	H	2,0000	13,21	26,42
<b>TOTAL MAO DE OBRA</b>					<b>26,42</b>
MATERIAIS					
10537	CHAPA DE AÇO GALVANIZADA ESP. 0.3MM	M2	1,0200	33,16	33,82
11725	PREGO 15X15	KG	0,1500	11,26	1,69
11691	PONTALETE / BARROTE DE 3"x3"	M	4,5000	16,44	73,98
11100	ESMALTE SINTETICO	L	1,0000	21,46	21,46
<b>TOTAL MATERIAIS</b>					<b>130,95</b>
Total Simples					157,37
Encargos <i>INCLUSOS</i>					
BDI					0,00
<b>TOTAL GERAL</b>					<b>157,37</b>

**99059 - EDUCAÇÃO CONVENCIONAL DE OBRA, UTILIZANDO GABARITO DE TÁBUAS CORRIDAS PONTALETADAS A CADA 2,00M - 2 UTILIZAÇÕES. AF\_10/2018**

Preço Adotado: 35,42

Unid: M

Código	Descrição	Unidade	Coefficiente	Preço	Total
MAO DE OBRA					
88239	AJUDANTE DE CARPINTEIRO COM ENCARGOS COMPLEMENTARES	H	0,3563	14,55	5,18
88262	CARPINTEIRO DE FORMAS COM ENCARGOS COMPLEMENTARES	H	0,7125	17,16	12,22
MATERIAIS					
4417	SARRAFO DE MADEIRA NAO APARELHADA *2,5 X 7* CM, MACARANDUBA, ANGELIM OU EQUIVALENTE DA REGIAO	M	0,7445	5,15	3,83
4433	PECA DE MADEIRA NAO APARELHADA *7,5 X 7,5* CM (3 X 3 ") MACARANDUBA, ANGELIM OU EQUIVALENTE DA REGIAO	M	0,4125	11,86	4,89
5068	PREGO DE ACO POLIDO COM CABECA 17 X 21 (2 X 11)	KG	0,1110	12,71	1,41
7356	TINTA ACRILICA PREMIUM, COR BRANCO FOSCO	L	0,0256	17,93	0,45
10567	TABUA DE MADEIRA NAO APARELHADA *2,5 X 23* CM (1 x 9 ") PINUS, MISTA OU EQUIVALENTE DA REGIAO	M	0,5500	5,85	3,21



91692	SERRA CIRCULAR DE BANCADA COM MOTOR ELÉTRICO POTÊNCIA DE 5HP, COM COIFA PARA DISCO 10" - CHP DIURNO. AF_08/2015	CHP	0,0039	21,61	0,08
91693	SERRA CIRCULAR DE BANCADA COM MOTOR ELÉTRICO POTÊNCIA DE 5HP, COM COIFA PARA DISCO 10" - CHI DIURNO. AF_08/2015	CHI	0,0168	19,31	0,32
94974	CONCRETO MAGRO PARA LASTRO, TRAÇO 1:4,5:4,5 (CIMENTO/ AREIA MÉDIA/ BRITA 1) - PREPARO MANUAL. AF_07/2016	M3	0,0046	311,86	1,43
99062	MARCAÇÃO DE PONTOS EM GABARITO OU CAVALETE. AF_10/2018	UND	1,5000	1,60	2,40
<b>TOTAL MATERIAIS</b>					<b>18,02</b>
<b>TOTAL MAO DE OBRA</b>					<b>17,40</b>

Total Simples	35,42
EQUIPAMENTO	0,08
MATERIAL	20,50
MÃO DE OBRA	14,84
OUTROS	0,00
<b>TOTAL GERAL</b>	<b>35,42</b>

**93358 - ESCAVAÇÃO MANUAL DE VALA COM PROFUNDIDADE MENOR OU IGUAL A 1,30M. AF\_03/2016**

Preço Adotado: 52,81

Unid: M3

Código	Descrição	Unidade	Coefficiente	Preço	Total
MAO DE OBRA					
88316	SERVENTE COM ENCARGOS COMPLEMENTARES	H	3,9600	13,35	52,81
<b>TOTAL MAO DE OBRA</b>					<b>52,81</b>

Total Simples	52,81
EQUIPAMENTO	0,41
MATERIAL	18,50
MÃO DE OBRA	33,90
BDI	0,00
<b>TOTAL GERAL</b>	<b>52,81</b>

**95467 - EMBASAMENTO C/PEDRA ARGAMASSADA UTILIZANDO ARG.CIM/AREIA 1:4**

Preço Adotado: 335,85

Unid: M3

Código	Descrição	Unidade	Coefficiente	Preço	Total
MAO DE OBRA					
88316	SERVENTE COM ENCARGOS COMPLEMENTARES	H	6,0000	13,35	80,10
88309	PEDREIRO COM ENCARGOS COMPLEMENTARES	H	6,0000	17,25	103,50
MATERIAIS					
4730	PEDRA DE MAO OU PEDRA RACHAO PARA ARRIMO/FUNDAÇÃO (POSTO PEDREIRA/FORNECEDOR, SEM FRETE)	M3	1,1000	57,50	63,25
87316	ARGAMASSA TRAÇO 1:4 (CIMENTO E AREIA GROSSA) PARA CHAPISCO CONVENCIONAL, REPARO MECÂNICO COM BETONEIRA 400 L. AF_06/2014	M3	0,3000	296,68	89,00
<b>TOTAL MATERIAIS</b>					<b>152,25</b>
<b>TOTAL MAO DE OBRA</b>					<b>183,60</b>

Total Simples	335,85
EQUIPAMENTO	1,76
MATERIAL	191,14
MÃO DE OBRA	142,67



OUTROS 0,28  
**TOTAL GERAL 335,85**

**C4592 - ALVENARIA DE EMBASAMENTO EM TIJOLO CERAMICO FURADO C/ ARGAMASSA CIMENTO E AREIA 1:4**

Preço Adotado: **480,3900**

Unid: **M3**

Código	Descrição	Unidade	Coefficiente	Preço	Total
MAO DE OBRA					
I2543	SERVENTE	H	9,2000	13,21	121,53
I2391	PEDREIRO	H	8,5000	17,83	151,56
<b>TOTAL MAO DE OBRA</b>					<b>273,09</b>
MATERIAIS					
I2081	TIJOLO CERÂMICO FURADO 9X19X19CM	UN	235,0000	0,42	98,70
<b>TOTAL MATERIAIS</b>					<b>98,70</b>
SERVIÇOS					
<u>C0171</u>	<u>ARGAMASSA DE CIMENTO E AREIA S/PEN, TRAÇO 1:4</u>	M3	0,3000	362,02	108,60
<b>TOTAL SERVIÇOS</b>					<b>108,60</b>
Total Simples					480,39
Encargos					<i>INCLUSOS</i>
BDI					0,00
<b>TOTAL GERAL</b>					<b>480,39</b>

**C3273 - CONCRETO P/MBR., FCK=25MPa COM AGREGADO PRODUZIDO (S/TRANSP.)**

Preço Adotado: **329,5000**

Unid: **M3**

Código	Descrição	Unidade	Coefficiente	Preço	Total
EQUIPAMENTOS (CHORARIO)					
<u>I0566</u>	<u>BETONEIRA COM MOTOR A DIESEL (CHI)</u>	H	0,0000	18,26	0,00
<u>I0680</u>	<u>BETONEIRA COM MOTOR A DIESEL (CHP)</u>	H	1,0000	23,21	23,21
<b>TOTAL EQUIPAMENTOS (CHORARIO)</b>					<b>23,21</b>
MAO DE OBRA					
I2543	SERVENTE	H	6,0000	13,21	79,26
<b>TOTAL MAO DE OBRA</b>					<b>79,26</b>
SERVIÇOS					
<u>C3130</u>	<u>AREIA DE RIO - EXTRAÇÃO</u>	M3	0,8700	7,00	6,07
<u>C3253</u>	<u>BRITA PRODUZIDA PARA USOS DIVERSOS</u>	M3	0,8400	72,27	60,42
<b>TOTAL SERVIÇOS</b>					<b>66,49</b>
MATERIAIS					
I0805	CIMENTO PORTLAND	KG	349,0000	0,46	160,54
<b>TOTAL MATERIAIS</b>					<b>160,54</b>
Total Simples					329,50
Encargos					<i>INCLUSOS</i>
BDI					0,00
<b>TOTAL GERAL</b>					<b>329,50</b>

**C1400 - FORMA DE TÁBUAS DE 1" DE 3A. P/FUNDAÇÕES UTIL. 5 X**

Preço Adotado: **57,5000**

Unid: **M2**

Código	Descrição	Unidade	Coefficiente	Preço	Total
--------	-----------	---------	--------------	-------	-------





58  
19

MATERIAIS						
11916	TABUA DE 1" DE 3A. - L = 30cm	M	1,0000	8,07	8,07	
11728	PREGO 18X27 (2 1/2 X 10)	KG	0,1500	11,26	1,69	
10965	DESMOLDANTE PARA FORMAS	L	0,4000	8,30	3,32	
11846	SARRAFO DE 1"X4"	M	0,5000	4,74	2,37	
					<b>TOTAL MATERIAIS</b>	<b>15,45</b>

MAO DE OBRA						
10498	CARPINTEIRO	H	1,3000	17,83	23,18	
10041	AJUDANTE DE CARPINTEIRO	H	1,3000	14,52	18,88	
					<b>TOTAL MAO DE OBRA</b>	<b>42,06</b>

Total Simples	57,50
Encargos	INCLUSOS
BDI	0,00
<b>TOTAL GERAL</b>	<b>57,50</b>

**93204 - CINTA DE AMARRAÇÃO DE ALVENARIA MOLDADA IN LOCO EM CONCRETO. AF\_03/2016**

Preço Adotado: 33,67

Unid: M

Código	Descrição	Unidade	Coefficiente	Preço	Total	
MAO DE OBRA						
88316	SERVENTE COM ENCARGOS COMPLEMENTARES	H	0,1800	13,35	2,40	
88309	PEDREIRO COM ENCARGOS COMPLEMENTARES	H	0,3600	17,25	6,21	
MATERIAIS						
2692	DESMOLDANTE PROTETOR PARA FORMAS DE MADEIRA, DE BASE OLEOSA EMULSIONADA EM AGUA	L	0,0035	5,57	0,01	
39017	ESPAÇADOR / DISTANCIADOR CIRCULAR COM ENTRADA LATERAL, EM PLASTICO, PARA VERGALHAO *4,2 A 12,5* MM, COBRIMENTO 20 MM	UND	6,0000	0,13	0,78	
92270	FABRICAÇÃO DE FÔRMA PARA VIGAS, COM MADEIRA SERRADA, E = 25 MM. AF_12/2015	M2	0,2000	73,33	14,66	
92793	CORTE E DOBRA DE AÇO CA-50, DIÂMETRO DE 8,0 MM, UTILIZADO EM ESTRUTURAS DIVERSAS, EXCETO LAJES. AF_12/2015	KG	0,7900	6,83	5,39	
94970	CONCRETO FCK = 20MPA, TRAÇO 1:2,7:3 (CIMENTO/ AREIA MÉDIA/ BRITA 1) - PREPARO MECÂNICO COM BETONEIRA 600 L. AF_07/2016	M3	0,0154	274,19	4,22	
					<b>TOTAL MATERIAIS</b>	<b>25,06</b>
					<b>TOTAL MAO DE OBRA</b>	<b>8,61</b>

Total Simples	33,67
EQUIPAMENTO	0,03
MATERIAL	25,25
MÃO DE OBRA	8,36
OUTROS	0,03
<b>TOTAL GERAL</b>	<b>33,67</b>

**C1462 - IMPERMEABILIZAÇÃO DE ALVENARIA DE EMBASAMENTO NO RESPALDO C/ARGAMASSA CIMENTO E AREIA S/ PENEIRAMENTO, TRAÇO 1:3, ESP.=2cm C/ ADITIVO IMPERMEABILIZANTE**

Preço Adotado: 34,7600

Unid: M2

Código	Descrição	Unidade	Coefficiente	Preço	Total	
MAO DE OBRA						
12543	SERVENTE	H	0,9500	13,21	12,55	
12391	PEDREIRO	H	0,7500	17,83	13,37	
					<b>TOTAL MAO DE OBRA</b>	<b>25,92</b>



MATERIAIS					
I1249	IMPERMEABILIZANTE	KG	0,4000	7,81	3,12
I0109	AREIA MEDIA	M3	0,0200	51,00	1,24
I0805	CIMENTO PORTLAND	KG	9,7200	0,46	4,47
TOTAL MATERIAIS					8,83

Total Simples	34,76
Encargos	INCLUSOS
BDI	0,00
<b>TOTAL GERAL</b>	<b>34,76</b>

**96995 - REATERRO MANUAL APILOADO COM SOQUETE. AF\_10/2017**

Preço Adotado: 32,02

Unid: M3

Código	Descrição	Unidade	Coefficiente	Preço	Total
MAO DE OBRA					
88316	SERVENTE COM ENCARGOS COMPLEMENTARES	H	2,3986	13,35	32,02
TOTAL MAO DE OBRA					32,02
Total Simples					32,02
EQUIPAMENTO					0,24
MATERIAL					11,20
MÃO DE OBRA					20,58
OUTROS					0,00
<b>TOTAL GERAL</b>					<b>32,02</b>

**C3273 - CONCRETO P/VIBR., FCK=25MPa COM AGREGADO PRODUZIDO (S/TRANSP.)**

Preço Adotado: 329,5000

Unid: M3

Código	Descrição	Unidade	Coefficiente	Preço	Total
EQUIPAMENTOS (CHORARIO)					
I0566	BETONEIRA COM MOTOR A DIESEL (CHI)	H	0,0000	18,26	0,00
I0680	BETONEIRA COM MOTOR A DIESEL (CHP)	H	1,0000	23,21	23,21
TOTAL EQUIPAMENTOS (CHORARIO)					23,21
MAO DE OBRA					
I2543	SERVENTE	H	6,0000	13,21	79,26
TOTAL MAO DE OBRA					79,26
SERVIÇOS					
C3130	AREIA DE RIO - EXTRAÇÃO	M3	0,8700	7,00	6,07
C3253	BRITA PRODUZIDA PARA USOS DIVERSOS	M3	0,8400	72,27	60,42
TOTAL SERVIÇOS					66,49
MATERIAIS					
I0805	CIMENTO PORTLAND	KG	349,0000	0,46	160,54
TOTAL MATERIAIS					160,54
Total Simples					329,50
Encargos					INCLUSOS
BDI					0,00
<b>TOTAL GERAL</b>					<b>329,50</b>

**92778 - ARMAÇÃO DE PILAR OU VIGA DE UMA ESTRUTURA CONVENCIONAL DE CONCRETO ARMADO EM UMA EDIFICAÇÃO TÉRREA OU SOBRADO UTILIZANDO AÇO CA-50 DE 10,0 MM - MONTAGEM. AF\_12/2015**

Preço Adotado: 7,86

Unid: KG





Código	Descrição	Unidade	Coefficiente	Preço	Total
MAO DE OBRA					
88238	AJUDANTE DE ARMADOR COM ENCARGOS COMPLEMENTARES	H	0,0200	13,41	0,27
88245	ARMADOR COM ENCARGOS COMPLEMENTARES	H	0,1000	17,16	1,72
MATERIAIS					
337	ARAME RECOZIDO 18 BWG. 1,25 MM (0,01 KG/M)	KG	0,0300	10,46	0,31
39017	ESPACADOR / DISTANCIADOR CIRCULAR COM ENTRADA LATERAL, EM PLASTICO. PARA VERGALHAO *4,2 A 12,5* MM, COBRIMENTO 20 MM	UND	0,5400	0,13	0,07
92794	CORTE E DOBRA DE AÇO CA-50. DIÂMETRO DE 10,0 MM, UTILIZADO EM ESTRUTURAS DIVERSAS. EXCETO LAJES. AF_12/2015	KG	1,0000	5,69	5,69
TOTAL MATERIAIS					6,07
TOTAL MAO DE OBRA					1,99
Total Simples					8,06
EQUIPAMENTO					0,00
MATERIAL					6,36
MÃO DE OBRA					1,50
OUTROS					0,00
TOTAL GERAL					7,86

**UMA ED. IGAÇA TERREÇO SOBRADEIRO** **MONTAGEM, AF\_12/2015**

Preço Adotado: 11,42 Unid: KG

Código	Descrição	Unidade	Coefficiente	Preço	Total
MAO DE OBRA					
88238	AJUDANTE DE ARMADOR COM ENCARGOS COMPLEMENTARES	H	0,0400	13,41	0,54
88245	ARMADOR COM ENCARGOS COMPLEMENTARES	H	0,2200	17,16	3,78
MATERIAIS					
337	ARAME RECOZIDO 18 BWG, 1,25 MM (0,01 KG/M)	KG	0,0300	10,46	0,31
39017	ESPACADOR / DISTANCIADOR CIRCULAR COM ENTRADA LATERAL, EM PLASTICO. PARA VERGALHAO *4,2 A 12,5* MM, COBRIMENTO 20 MMM	UND	1,1900	0,13	0,15
92794	CORTE E DOBRA DE AÇO CA-60. DIÂMETRO DE 5,0 MM, UTILIZADO EM ESTRUTURAS DIVERSAS. EXCETO LAJES. AF_12/2015	KG	1,0000	6,67	6,67
TOTAL MATERIAIS					7,13
TOTAL MAO DE OBRA					4,32
Total Simples					11,45
EQUIPAMENTO					0,01
MATERIAL					7,20
MÃO DE OBRA					4,21
OUTROS					0,00
TOTAL GERAL					11,42

**C1.01 - FORMA DE TÁBUAS DE 1" DE 3A. P/SUPERESTRUTURA - UTIL. 2 X**

Preço Adotado: 131,6800 Unid: M2

Código	Descrição	Unidade	Coefficiente	Preço	Total
MATERIAIS					
11916	TABUA DE 1" DE 3A. - L = 30cm	M	2,8400	8,07	22,92



11728	PREGO 18X27 (2 1/2 X 10)	KG	0,2000	11,26	2,25
11691	PONTALETE / BARROTE DE 3"x3"	M	3,0000	16,44	49,32
10965	DESMOLDANTE PARA FORMAS	L	0,1700	8,30	1,41
11846	SARRAFO DE 1"x4"	M	1,5300	4,74	7,25
<b>TOTAL MATERIAIS</b>					<b>83,15</b>

**MAO DE OBRA**

10498	CARPINTEIRO	H	1,5000	17,83	26,75
10041	AJUDANTE DE CARPINTEIRO	H	1,5000	14,52	21,78
<b>TOTAL MAO DE OBRA</b>					<b>48,53</b>

Total Simples	131,68
Encargos	INCLUSOS
BDI	0,00
<b>TOTAL GERAL</b>	<b>131,68</b>


**74202/001 - LAJE PRE-MOLDADA P/FORRO, SOBRECARGA 100KG/M2, VAOS ATE 3,50M/E=8CM, C/LAJOTAS E CAP.C/CONC FCK=20MPA, 3CM, INTER-EIXO 38CM, C/ESCORAMENTO (REAPR.3X) E FERRAGEM NEGATIVA**

**Preço Adotado: 59,24**

**Unid: M2**

Código	Descrição	Unidade	Coefficiente	Preço	Total
<b>MAO DE OBRA</b>					
88239	AJUDANTE DE CARPINTEIRO COM ENCARGOS COMPLEMENTARES	H	0,1600	14,55	2,32
88262	CARPINTEIRO DE FORMAS COM ENCARGOS COMPLEMENTARES	H	0,1600	17,16	2,74
88309	PEDREIRO COM ENCARGOS COMPLEMENTARES	H	0,3500	17,25	6,03
88316	SERVENTE COM ENCARGOS COMPLEMENTARES	H	0,3600	13,35	4,80
<b>MATERIAIS</b>					
39	ACO CA-60, 5,0 MM. VERGALHAO	KG	0,4700	4,88	2,29
3736	LAJE PRE-MOLDADA CONVENCIONAL (LAJOTAS + VIGOTAS) PARA FORRO, UNIDIRECIONAL, SOBRECARGA DE 100 KG/M2, VAO ATE 4,00 M (SEM COLOCACAO)	M2	1,0000	27,00	27,00
4491	PONTALETE DE MADEIRA NAO APARELHADA *7,5 X 7,5* CM (3 X 3 ") PINUS, MISTA OU EQUIVALENTE DA REGIAO	M2	0,2900	4,75	1,37
5061	PREGO DE ACO POLIDO COM CABECA 18 X 27 (2 1/2 X 10)	KG	0,0300	12,50	0,37
16189	TABUA DE MADEIRA NAO APARELHADA *2,5 X 30* CM, CEDRINHO OU EQUIVALENTE DA REGIAO	M	0,1700	14,93	2,53
92874	LANÇAMENTO COM USO DE BOMBA, ADENSAMENTO E ACABAMENTO DE CONCRETO EM ESTRUTURAS. AF_12/2015	M3	0,0300	22,87	0,69
94970	CONCRETO FCK = 20MPA, TRAÇO 1:2:7:3 (CIMENTO/ AREIA MÉDIA/ BRITA 1) - PREPARO MECÂNICO COM BETONEIRA 600 L. AF_07/2016	M3	0,0300	274,19	9,04
<b>TOTAL MATERIAIS</b>					<b>43,29</b>
<b>TOTAL MAO DE OBRA</b>					<b>15,89</b>

Total Simples	59,18
EQUIPAMENTO	0,10
MATERIAL	46,46
MÃO DE OBRA	12,65
OUTROS	0,03
<b>TOTAL GERAL</b>	<b>59,24</b>

  
 Fco. Jordano L. R. de Carvalho  
 ENG CIVIL CREA/CE 40031-L  
 RNP 55377821-10



**74202/001 - ALVENARIA DE VEDAÇÃO DE BLOCOS CERÂMICOS FURADOS NA HORIZONTAL DE 9X19X19CM (ESPESSURA 9CM) DE PAREDES COM ÁREA LÍQUIDA MAIOR OU IGUAL A 6M² SEM VÃO S E ARGAMASSA DE ASSENTAMENTO COM PREPARO EM BETONEIRA. AF\_06/2014**

**Preço Adotado: 48,63**

**Unid: M2**

Código	Descrição	Unidade	Coefficiente	Preço	Total
<b>MAO DE OBRA</b>					
88309	PEDREIRO COM ENCARGOS COMPLEMENTARES	H	1,3700	17,25	23,63
88316	SERVEnte COM ENCARGOS COMPLEMENTARES	H	0,6900	13,35	9,14
<b>MATERIAIS</b>					
7266	BLOCO CERAMICO (ALVENARIA DE VEDACAO), DE 9 X 19 X 19 CM	MIL	0,0300	412,50	11,52
34557	TELA DE ACO SOLDADA GALVANIZADA/ZINCADA PARA ALVENARIA, FIO D = *1,20 A 1,70* MM, MALHA 15 X 15 MM, (C X L) *50 X 7,5* CM	M	0,4200	1,62	0,68
37395	PINO DE ACO COM FURO, HASTE = 27 MM (ACAO DIRETA)	CENTO	0,0100	28,05	0,14
87292	ARGAMASSA TRAÇO 1:2:8 (CIMENTO, CAL E AREIA MÉDIA) PARA EMBOÇO/MASSA ÚNICA /ASSENTAMENTO DE ALVENARIA DE VEDAÇÃO, PREPARO MECÂNICO COM BETONEIRA 400	M3	0,0100	359,56	3,52
<b>TOTAL MATERIAIS</b>					<b>15,86</b>
<b>TOTAL MAO DE OBRA</b>					<b>32,77</b>
Total Simples					48,63
EQUIPAMENTO					0,19
MATERIAL					24,84
MÃO DE OBRA					23,60
OUTROS					0,00
<b>TOTAL GERAL</b>					<b>48,63</b>

**95241 - LASTRO DE CONCRETO MAGRO, APLICADO EM PISOS OU RADIEIS, ESPESSURA DE 5 CM. AF\_07/2016**

**Preço Adotado: 18,38**

**Unid: M2**

Código	Descrição	Unidade	Coefficiente	Preço	Total
<b>MAO DE OBRA</b>					
88309	PEDREIRO COM ENCARGOS COMPLEMENTARES	H	0,2700	17,25	4,68
88316	SERVEnte COM ENCARGOS COMPLEMENTARES	H	0,0700	13,35	0,98
<b>MATERIAIS</b>					
94968	CONCRETO MAGRO PARA LASTRO, TRAÇO 1:4,5:4,5 (CIMENTO/ AREIA MÉDIA/ BRITA 1) - PREPARO MECÂNICO COM BETONEIRA 600 L. AF_07/2016	M3	0,0600	225,29	12,72
<b>TOTAL MATERIAIS</b>					<b>12,72</b>
<b>TOTAL MAO DE OBRA</b>					<b>5,66</b>
Total Simples					18,38
EQUIPAMENTO					0,11
MATERIAL					12,16
MÃO DE OBRA					6,05
OUTROS					0,06
<b>TOTAL GERAL</b>					<b>18,38</b>

*(Handwritten signature)*  
 Eng. Jordano R. de Carvalho  
 ENG. CIVIL CREA-CE 41031-D  
 RNP 00371621-19

**40780 - REGULARIZAÇÃO DE SUPERFÍCIE DE CONCRETO APARENTE**

**Preço Adotado: 8,12**

**Unid: M2**

Código	Descrição	Unidade	Coefficiente	Preço	Total
--------	-----------	---------	--------------	-------	-------

*(Handwritten signature)*

*(Handwritten signature)*



MAO DE OBRA

88309	PEDREIRO COM ENCARGOS COMPLEMENTARES	H	0,3000	17,25	5,17
88316	SERVENTE COM ENCARGOS COMPLEMENTARES	H	0,2000	13,35	2,67

MATERIAIS

134	GRAUTE CIMENTICIO PARA USO GERAL	KG	0,1500	1,43	0,21
1379	CIMENTO PORTLAND COMPOSTO CP II-32	KG	0,1500	0,48	0,07

TOTAL MATERIAIS	0,28
TOTAL MAO DE OBRA	7,84

Total Simples	8,12
EQUIPAMENTO	0,03
MATERIAL	2,48
MÃO DE OBRA	5,61
OUTROS	0,00
TOTAL GERAL	8,12

85241 - REVESTIMENTO CERÂMICO PARA PISO COM PLACAS TIPO ESMALTADA EXTRA DE DIMENSÕES

Preço Adotado: 48,85

Unid: M2

Código	Descrição	Unidade	Coefficiente	Preço	Total
MAO DE OBRA					
88256	AZULEJISTA OU LADRILHISTA COM ENCARGOS COMPLEMENTARES	H	0,4300	19,59	8,42
88316	SERVENTE COM ENCARGOS COMPLEMENTARES	H	0,2000	13,35	2,67
MATERIAIS					
1287	PISO EM CERAMICA ESMALTADA EXTRA, PEI MAIOR OU IGUAL A 4, FORMATO MENOR OU IGUAL A 2025 CM2	M2	1,0600	32,50	34,45
1381	ARGAMASSA COLANTE AC I PARA CERAMICAS	KG	4,8600	0,52	2,52
34357	REJUNTE COLORIDO, CIMENTICIO	KG	0,2400	3,31	0,79
TOTAL MATERIAIS					37,76
TOTAL MAO DE OBRA					11,09

  
 J. Giordano R. de Carvalho  
 ENG. CIVIL CREA/CE 44001-D  
 RNF 06077621-10

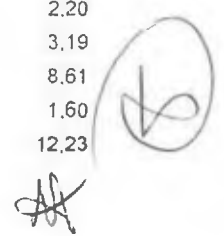
Total Simples	48,85
EQUIPAMENTO	0,04
MATERIAL	40,72
MÃO DE OBRA	8,09
OUTROS	0,00
TOTAL GERAL	48,85

C1920 - PISO INDUSTRIAL NATURAL ESP. = 12mm. INCLUS. POLIMENTO (INTERNO)

Preço Adotado: 98,2900

Unid: M2

Código	Descrição	Unidade	Coefficiente	Preço	Total
MAO DE OBRA					
12543	SERVENTE	H	1,2000	13,21	15,85
12391	PEDREIRO	H	1,2000	17,83	21,40
11227	GRANITEIRO/MAMORISTA	H	1,5000	17,83	26,75
TOTAL MAO DE OBRA					63,99
MATERIAIS					
10967	DISCO DE DESBASTE DE 7"	UN	0,0300	16,82	0,50
10508	CERA	KG	0,1500	14,66	2,20
11101	ESMERIL N.36	UN	0,1000	31,90	3,19
10034	AGREGADO DE ALTA RESISTÊNCIA PARA PISOS	KG	21,0000	0,41	8,61
11102	ESMERIL N.60	UN	0,0500	31,90	1,60
10805	CIMENTO PORTLAND	KG	26,5800	0,46	12,23

  
 8



10108	AREIA GROSSA	M3	0,0300	55,00	1,65
11316	JUNTA PLASTICA 1" 27MM PARA PISOS	M	2,5000	1,36	3,40
<b>TOTAL MATERIAIS</b>					<b>33,38</b>

**EQUIPAMENTOS (CHORARIO)**

10733	<u>DESEMPENADEIRA ELÉTRICA (CHP)</u>	H	0,2000	1,20	0,24
10748	<u>MÁQUINA DE POLIR (CHP)</u>	H	0,8000	0,85	0,68
<b>TOTAL EQUIPAMENTOS (CHORARIO)</b>					<b>0,92</b>

Total Simples	98,29
Encargos	INCLUSOS
BDI	0,00
<b>TOTAL GERAL</b>	<b>98,29</b>

**87878 - CHAPISCO APLICADO EM ALVENARIAS E ESTRUTURAS DE CONCRETO INTERNAS, COM COMMER DE PEDREIRO. ARGAMASSA TRAÇO 1:3 COM PREPARO MANUAL. AF\_06/2014**

Preço Adotado: **2,95**

Unid: M2

Código	Descrição	Unidade	Coefficiente	Preço	Total
<b>MAO DE OBRA</b>					
88309	PEDREIRO COM ENCARGOS COMPLEMENTARES	H	0,0700	17,25	1,20
88316	SERVENTE COM ENCARGOS COMPLEMENTARES	H	0,0100	13,35	0,09
<b>MATERIAIS</b>					
87377	ARGAMASSA TRAÇO 1:3 (CIMENTO E AREIA GROSSA) PARA CHAPISCO CONVENCIONAL, PREPARO MANUAL. AF_06/2014	M3	0,0000	395,65	1,66
<b>TOTAL MATERIAIS</b>					<b>1,66</b>
<b>TOTAL MAO DE OBRA</b>					<b>1,29</b>
Total Simples					2,95
EQUIPAMENTO					0,00
MATERIAL					1,56
MÃO DE OBRA					1,39
OUTROS					0,00
<b>TOTAL GERAL</b>					<b>2,95</b>

  
 Eng. Jordano A.R. de Carvalho  
 ENG CIVIL CREA-CE 44031-D  
 RNP: 06077621-10

**87548 - MASSA ÚNICA, PARA RECEBIMENTO DE PINTURA, EM ARGAMASSA TRAÇO 1:2:8, PREPARO MANUAL, APLICADA MANUALMENTE EM FACES INTERNAS DE PAREDES, ESPESSURA DE 10MM, COM EXECUÇÃO DE TALISCAS. AF\_06/2014**

Preço Adotado: **16,74**

Unid: M2

Código	Descrição	Unidade	Coefficiente	Preço	Total
<b>MAO DE OBRA</b>					
88309	PEDREIRO COM ENCARGOS COMPLEMENTARES	H	0,3500	17,25	6,03
88316	SERVENTE COM ENCARGOS COMPLEMENTARES	H	0,1300	13,35	1,70
<b>MATERIAIS</b>					
87369	ARGAMASSA TRAÇO 1:2:8 (CIMENTO, CAL E AREIA MÉDIA) PARA EMBOÇO/MASSA ÚNICA /ASSENTAMENTO DE ALVENARIA DE VEDAÇÃO. PREPARO MANUAL. AF_06/2014	M3	0,0200	423,23	9,01
<b>TOTAL MATERIAIS</b>					<b>9,01</b>
<b>TOTAL MAO DE OBRA</b>					<b>7,73</b>
Total Simples					16,74
EQUIPAMENTO					0,03
MATERIAL					9,06
MÃO DE OBRA					7,65
OUTROS					0,00






TOTAL GERAL

16,74

87536 - EMBOÇO, PARA RECEBIMENTO DE CERÂMICA, EM ARGAMASSA TRAÇO 1:2:8, PREPARO MANUAL, APLICADO MANUALMENTE EM FACES INTERNAS DE PAREDES, PARA AMBIENTE COM ÁREA MAIOR QUE 10M2, ESPESSURA DE 20MM, COM EXECUÇÃO DE TALISCAS. AF\_06/2014

Preço Adotado: 23,00

Unid: M2

Código	Descrição	Unidade	Coefficiente	Preço	Total
MAO DE OBRA					
88309	PEDREIRO COM ENCARGOS COMPLEMENTARES	H	0,3200	17,25	5,52
88316	SERVENTE COM ENCARGOS COMPLEMENTARES	H	0,1200	13,35	1,57
MATERIAIS					
87369	ARGAMASSA TRAÇO 1:2:8 (CIMENTO, CAL E AREIA MÉDIA) PARA EMBOÇO/MASSA ÚNICA /ASSENTAMENTO DE ALVENARIA DE VEDAÇÃO, PREPARO MANUAL. AF_06/2014	M3	0,0400	423,23	15,91
TOTAL MATERIAIS					15,91
TOTAL MAO DE OBRA					7,09
Total Simples					23,00
EQUIPAMENTO					0,05
MATERIAL					14,17
MÃO DE OBRA					8,78
OUTROS					0,00
TOTAL GERAL					23,00

87265 - REVESTIMENTO CERÂMICO PARA PAREDES INTERNAS COM PLACAS TIPO ESMALTADA EXTRA DE DIMENSÕES 20X20 CM APLICADAS EM AMBIENTES DE ÁREA MAIOR QUE 5 M² NA ALTURA INTEIRA DAS PAREDES. AF\_06/2014

Preço Adotado: 46,14

Unid: M2

Código	Descrição	Unidade	Coefficiente	Preço	Total
MAO DE OBRA					
88256	AZULEJISTA OU LADRILHISTA COM ENCARGOS COMPLEMENTARES	H	0,4900	19,59	9,59
88316	SERVENTE COM ENCARGOS COMPLEMENTARES	H	0,2900	13,35	3,87
MATERIAIS					
536	REVESTIMENTO EM CERAMICA ESMALTADA EXTRA, PEI MENOR OU IGUAL A 3, FORMATO MENOR OU IGUAL A 2025 CM2	M2	1,0500	27,40	28,77
1381	ARGAMASSA COLANTE AC I PARA CERAMICAS	KG	4,8600	0,52	2,52
34357	REJUNTE COLORIDO, CIMENTICIO	KG	0,4200	3,31	1,39
TOTAL MATERIAIS					32,68
TOTAL MAO DE OBRA					13,46
Total Simples					46,14
EQUIPAMENTO					0,05
MATERIAL					36,33
MÃO DE OBRA					9,76
OUTROS					0,00
TOTAL GERAL					46,14

C4442 - CERAMICA ESMALTADA C/ ARG. PRÉ-FABRICADA ATÉ 10x10cm (100cm²) - DECORATIVA - P/ PAREDE

Preço Adotado: 63,6000

Unid: M2

Código	Descrição	Unidade	Coefficiente	Preço	Total
--------	-----------	---------	--------------	-------	-------





MAO DE OBRA					
12543	SERVENTE	H	0.7200	13.21	9.51
11328	LADRILHISTA	H	0.7200	17.83	12.84
<b>TOTAL MAO DE OBRA</b>					<b>22,35</b>

MATERIAIS					
16497	CERÂMICA ESMALTADA DIMENSÕES ATÉ 10x10cm (100 cm²) - DECORATIVA	M2	1.1000	30.23	33.25
16508	ARGAMASSA COLANTE PRÉ-FABRICADA P/ CERÂMICAS E PORCELANATOS	KG	4.0000	2.00	8.00
<b>TOTAL MATERIAIS</b>					<b>41,25</b>

Total Simples	63,60
Encargos INCLUSOS	
BDI	0,00
<b>TOTAL GERAL</b>	<b>63,60</b>

**87878 - CHAPISCO APLICADO EM ALVENARIAS E ESTRUTURAS DE CONCRETO INTERNAS, COM COLHER DE PEDREIRO. ARGAMASSA TRAÇO 1:3 COM PREPARO MANUAL. AF\_06/2014**

Preço Adotado: 2,95 Unid: M2

Código	Descrição	Unidade	Coefficiente	Preço	Total
MAO DE OBRA					
88309	PEDREIRO COM ENCARGOS COMPLEMENTARES	H	0,0700	17,25	1,20
88316	SERVENTE COM ENCARGOS COMPLEMENTARES	H	0,0100	13,35	0,09
MATERIAIS					
87377	ARGAMASSA TRAÇO 1:3 (CIMENTO E AREIA GROSSA) PARA CHAPISCO CONVENCIONAL. PREPARO MANUAL. AF_06/2014	M3	0,0000	395,65	1,66
<b>TOTAL MATERIAIS</b>					<b>1,66</b>
<b>TOTAL MAO DE OBRA</b>					<b>1,29</b>
Total Simples					2,95
EQUIPAMENTO					0,00
MATERIAL					1,56
MÃO DE OBRA					1,39
OUTROS					0,00
<b>TOTAL GERAL</b>					<b>2,95</b>

**37548 - MASSA ÚNICA, PARA RECEBIMENTO DE PINTURA, EM ARGAMASSA TRAÇO 1:2:8, PREPARO MANUAL, APLICADA MANUALMENTE EM FACES INTERNAS DE PAREDES, ESPESSURA DE 10MM, COM EXECUÇÃO DE TALISCAS. AF\_06/2014**

Preço Adotado: 16,74 Unid: M2

Código	Descrição	Unidade	Coefficiente	Preço	Total
MAO DE OBRA					
88309	PEDREIRO COM ENCARGOS COMPLEMENTARES	H	0,3500	17,25	6,03
88316	SERVENTE COM ENCARGOS COMPLEMENTARES	H	0,1300	13,35	1,70
MATERIAIS					
87369	ARGAMASSA TRAÇO 1:2:8 (CIMENTO, CAL E AREIA MÉDIA) PARA EMBOÇO/MASSA ÚNICA /ASSENTAMENTO DE ALVENARIA DE VEDAÇÃO. PREPARO MANUAL. AF_06/2014	M3	0,0200	423,23	9,01
<b>TOTAL MATERIAIS</b>					<b>9,01</b>
<b>TOTAL MAO DE OBRA</b>					<b>7,73</b>
Total Simples					16,74
EQUIPAMENTO					0,03





MATERIAL	9,06
MÃO DE OBRA	7,65
OUTROS	0,00
<b>TOTAL GERAL</b>	<b>16,74</b>

**90822 - PORTA DE MADEIRA PARA PINTURA, SEMI-OCA (LEVE OU MÉDIA), 80X210CM, ESPESSURA DE 3,5CM, INCLUSIVE DOBRADIÇAS - FORNECIMENTO E INSTALAÇÃO. AF\_08/2015**

Preço Adotado: 382,71

Unid: UND

Código	Descrição	Unidade	Coefficiente	Preço	Total
MAO DE OBRA					
88261	CARPINTEIRO DE ESQUADRIA COM ENCARGOS COMPLEMENTARES	H	1,5500	16,42	25,38
88316	SERVENTE COM ENCARGOS COMPLEMENTARES	H	0,7700	13,35	10,31
MATERIAIS					
2432	DOBRADICA EM ACO/FERRO, 3 1/2" X 3", E= 1,9 A 2 MM, COM ANEL, CROMADO OU ZINCADO, TAMPA BOLA, COM PARAFUSOS	UND	3,0000	29,84	119,52
10555	PORTA DE MADEIRA, FOLHA MEDIA (NBR 15930) DE 80 X 210 CM, E = 35 MM, NUCLEO SARRAFEADO, CAPA LISA EM HDF, ACABAMENTO EM PRIMER PARA PINTURA	UND	1,0000	226,51	226,51
11055	PARAFUSO ROSCA SOBERBA ZINCADO CABECA CHATA FENDA SIMPLES 3,5 X 25 MM (1 ")	UND	19,8000	0,05	0,99
TOTAL MATERIAIS					347,02
TOTAL MAO DE OBRA					35,69
Total Simples					382,71
EQUIPAMENTO					0,23
MATERIAL					357,94
MÃO DE OBRA					24,54
OUTROS					0,00
TOTAL GERAL					382,71

**74047/002 - DOBRADICA EM ACO/FERRO, 3" X 2 1/2", E=1,9 A 2 MM, SEM ANEL, CROMADO OU ZINCADO, TAMPA BOLA, COM PARAFUSOS**

Preço Adotado: 32,46

Unid: UND

Código	Descrição	Unidade	Coefficiente	Preço	Total
MAO DE OBRA					
88239	AJUDANTE DE CARPINTEIRO COM ENCARGOS COMPLEMENTARES	H	0,3000	14,55	4,36
88261	CARPINTEIRO DE ESQUADRIA COM ENCARGOS COMPLEMENTARES	H	0,3000	16,42	4,92
MATERIAIS					
2420	DOBRADICA EM ACO/FERRO, 3" X 2 1/2", E= 1,9 A 2 MM, SEM ANEL, CROMADO OU ZINCADO, TAMPA BOLA, COM PARAFUSOS	UND	1,0000	23,18	23,18
TOTAL MATERIAIS					23,18
TOTAL MAO DE OBRA					9,28
Total Simples					32,46
EQUIPAMENTO					0,04
MATERIAL					26,00
MÃO DE OBRA					6,42
OUTROS					0,00
TOTAL GERAL					32,46



90831 - FECHADURA DE EMBUTIR PARA PORTA DE BANHEIRO, COMPLETA, ACABAMENTO PADRÃO

E R RJ-CIM TALAÇA

Preço Adotado: 72,76

Unid: UND

Código	Descrição	Unidade	Coeficiente	Preço	Total
MAO DE OBRA					
88316	SERVENTE COM ENCARGOS COMPLEMENTARES	H	0,3800	13,35	5,12
88261	CARPINTEIRO DE ESQUADRIA COM ENCARGOS COMPLEMENTARES	H	0,7700	16,42	12,59
MATERIAIS					
3099	FECHADURA DE EMBUTIR PARA PORTA DE BANHEIRO, TIPO TRANQUETA, MAQUINA 55 MM, MACANETAS ALAVANCA E ROSETAS REDONDAS EM METAL CROMADO - NIVEL SEGURANCA MEDIO - COMPLETA	CJ	1,0000	55,05	55,05
TOTAL MATERIAIS					55,05
TOTAL MAO DE OBRA					17,71
Total Simples					72,76
EQUIPAMENTO					0,09
MATERIAL					60,47
MÃO DE OBRA					12,20
OUTROS					0,00
TOTAL GERAL					72,76

C442 - ALIAR DE MADEIRA L= 5 cm (1 FACE)

Preço Adotado: 30,1800

Unid: CJ

Código	Descrição	Unidade	Coefficiente	Preço	Total
MAO DE OBRA					
10498	CARPINTEIRO	H	0,3500	17,83	6,24
10041	AJUDANTE DE CARPINTEIRO	H	0,3500	14,52	5,08
TOTAL MAO DE OBRA					11,32
MATERIAIS					
11724	PREGO	KG	0,1000	11,26	1,13
18268	ALIZAR DE MADEIRA L = 5 cm	M	5,2000	3,41	17,73
TOTAL MATERIAIS					18,86
Total Simples					30,18
Encargos					INCLUSOS
BDI					0,00
TOTAL GERAL					30,18

C1517 - JANELA DE FERRO TIPO CAIXILHO BASCULANTE OU FIXO

Preço Adotado: 260,3100

Unid: M2

Código	Descrição	Unidade	Coefficiente	Preço	Total
MAO DE OBRA					
12543	SERVENTE	H	1,0000	13,21	13,21
12391	PEDREIRO	H	2,5000	17,83	44,58
TOTAL MAO DE OBRA					57,79
MATERIAIS					
10109	AREIA MEDIA	M3	0,0100	51,00	0,49
10805	CIMENTO PORTLAND	KG	2,6700	0,46	1,23
10441	CAL HIDRATADA	KG	0,7300	1,10	0,80
10438	CAIXILHO DE FERRO BASCULANTE	M2	1,0000	200,00	200,00
TOTAL MATERIAIS					202,53



Total Simples	260,31
Encargos	INCLUSOS
BDI	0,00
<b>TOTAL GERAL</b>	<b>260,31</b>

**72116 - VIDRO LISO COMUM TRANSPARENTE, ESPESSURA 3MM**

Preço Adotado: 109,64

Unid: M2

Código	Descrição	Unidade	Coefficiente	Preço	Total
MAO DE OBRA					
88316	SERVENTE COM ENCARGOS COMPLEMENTARES	H	0,4000	13,35	5,34
88325	VIDRACEIRO COM ENCARGOS COMPLEMENTARES	H	0,4000	14,23	5,69
MATERIAIS					
10490	VIDRO LISO INCOLOR 2 A 3 MM - SEM COLOCACAO	M2	1,0000	87,50	87,50
10498	MASSA PARA	KG	1,5000	7,41	11,11
TOTAL MATERIAIS					98,61
TOTAL MAO DE OBRA					11,03
Total Simples					109,64
EQUIPAMENTO					0,06
MATERIAL					102,40
MÃO DE OBRA					7,18
OUTROS					0,00
<b>TOTAL GERAL</b>					<b>109,64</b>

**95305 - TEXTURA ACRILICA, APLICACAO MANUAL EM PAREDE, UMA DEMAO. AF\_09/2016**

Preço Adotado: 10,44

Unid: M2

Código	Descrição	Unidade	Coefficiente	Preço	Total
MAO DE OBRA					
88316	SERVENTE COM ENCARGOS COMPLEMENTARES	H	0,0700	13,35	0,92
88310	PINTOR COM ENCARGOS COMPLEMENTARES	H	0,1900	17,19	3,23
MATERIAIS					
38877	MASSA PARA TEXTURA LISA DE BASE ACRILICA, USO INTERNO E EXTERNO	KG	1,1400	5,52	6,29
TOTAL MATERIAIS					6,29
TOTAL MAO DE OBRA					4,15
Total Simples					10,44
EQUIPAMENTO					0,00
MATERIAL					7,49
MÃO DE OBRA					2,95
OUTROS					0,00
<b>TOTAL GERAL</b>					<b>10,44</b>

**95808 - TEXTURA ACRILICA, APLICACAO MANUAL EM TETO, UMA DEMAO. AF\_09/2016**

Preço Adotado: 12,02

Unid: M2

Código	Descrição	Unidade	Coefficiente	Preço	Total
MAO DE OBRA					
88316	SERVENTE COM ENCARGOS COMPLEMENTARES	H	0,1000	13,35	1,28
88310	PINTOR COM ENCARGOS COMPLEMENTARES	H	0,2600	17,19	4,45
MATERIAIS					
38877	MASSA PARA TEXTURA LISA DE BASE ACRILICA, USO INTERNO E EXTERNO	KG	1,1400	5,52	6,29



TOTAL MATERIAIS 6,29  
TOTAL MAO DE OBRA 5,73

Total Simples 12,02  
EQUIPAMENTO 0,02  
MATERIAL 7,92  
MÃO DE OBRA 4,08  
OUTROS 0,00  
TOTAL GERAL 12,02

**73739/001 - PINTURA ESMALTE ACETINADO EM MADEIRA, DUAS DEMAS**

Preço Adotado: 13,52

Unid: M2

Código	Descrição	Unidade	Coefficiente	Preço	Total
MAO DE OBRA					
88316	SERVENTE COM ENCARGOS COMPLEMENTARES	H	0,2000	13,35	2,67
88310	PINTOR COM ENCARGOS COMPLEMENTARES	H	0,4000	17,19	6,87
MATERIAIS					
3767	LIXA EM FOLHA PARA PAREDE OU MADEIRA, NUMERO 120 (COR VERMELHA)	UND	0,4000	0,33	0,13
5318	SOLVENTE DILUENTE A BASE DE AGUARRAS	L	0,0400	12,29	0,49
7311	TINTA ESMALTE SINTETICO PREMIUM ACETINADO	L	0,1600	21,03	3,36
TOTAL MATERIAIS					3,98
TOTAL MAO DE OBRA					9,54

Total Simples 13,52  
EQUIPAMENTO 0,04  
MATERIAL 6,69  
MÃO DE OBRA 6,79  
OUTROS 0,00  
TOTAL GERAL 13,52

**73794/001 - PINTURA COM TINTA PROTETORA ACABAMENTO GRAFITE ESMALTE SOBRE SUPERFICIE METALICA, 2 DEMAS**

Preço Adotado: 28,06

Unid: M2

Código	Descrição	Unidade	Coefficiente	Preço	Total
MAO DE OBRA					
88316	SERVENTE COM ENCARGOS COMPLEMENTARES	H	0,8000	13,35	10,68
88310	PINTOR COM ENCARGOS COMPLEMENTARES	H	0,8000	17,19	13,75
MATERIAIS					
3768	LIXA EM FOLHA PARA FERRO, NUMERO 150	UND	0,3000	1,41	0,42
5318	SOLVENTE DILUENTE A BASE DE AGUARRAS	L	0,0500	12,29	0,61
7293	TINTA ESMALTE SINTETICO GRAFITE COM PROTECAO PARA METAIS FERROSOS	L	0,1200	21,74	2,60
TOTAL MATERIAIS					3,63
TOTAL MAO DE OBRA					24,43

Total Simples 28,06  
EQUIPAMENTO 0,16  
MATERIAL 11,04  
MÃO DE OBRA 16,86  
OUTROS 0,00  
TOTAL GERAL 28,06

**89957 - PONTO DE CONSUMO TERMINAL DE ÁGUA FRIA (SUBRAMAL) COM TUBULAÇÃO DE PVC, DN 25 MM. INSTALADO EM RAMAL DE ÁGUA. INCLUSOS RASGO E CHUMBAMENTO EM ALVENARIA. AF. 12/2014**



Preço Adotado: 91,51

Unid: M2



Código	Descrição	Unidade	Coefficiente	Preço	Total
MATERIAIS					
9356	TUBO, PVC, SOLDÁVEL, DN 25MM, INSTALADO EM RAMAL OU SUB-RAMAL DE ÁGUA - FORNECIMENTO E INSTALAÇÃO. AF_12/2014	M	2,1400	14,25	30,49
89362	JOELHO 90 GRAUS, PVC, SOLDÁVEL, DN 25MM, INSTALADO EM RAMAL OU SUB-RAMAL DE ÁGUA - FORNECIMENTO E INSTALAÇÃO. AF_12/2014	UND	1,1800	5,69	6,71
89366	JOELHO 90 GRAUS COM BUCHA DE LATÃO, PVC, SOLDÁVEL, DN 25MM, X 3/4 INSTALADO EM RAMAL OU SUB-RAMAL DE ÁGUA - FORNECIMENTO E INSTALAÇÃO. AF_12/2014	UND	1,0000	10,12	10,12
89395	TE, PVC, SOLDÁVEL, DN 25MM, INSTALADO EM RAMAL OU SUB-RAMAL DE ÁGUA - FORNECIMENTO E INSTALAÇÃO. AF_12/2014	UND	0,8900	7,90	7,03
90443	RASGO EM ALVENARIA PARA RAMAIS/ DISTRIBUIÇÃO COM DIAMETROS MENORES OU IGUAIS A 40 MM. AF_05/2015	M	2,1400	8,73	18,68
90466	CHUMBAMENTO LINEAR EM ALVENARIA PARA RAMAIS/DISTRIBUIÇÃO COM DIÂMETROS MENORES OU IGUAIS A 40 MM. AF_05/2015	M	2,1400	8,64	18,48
<b>TOTAL MATERIAIS</b>					<b>91,51</b>
<b>TOTAL MAO DE OBRA</b>					<b>0,00</b>
Total Simples					91,51
EQUIPAMENTO					0,18
MATERIAL					36,67
MÃO DE OBRA					54,66
OUTROS					0,00
<b>TOTAL GERAL</b>					<b>91,51</b>

**C1850 - PONTO SANITÁRIO, MATERIAL E EXECUÇÃO**

Preço Adotado: 168,8900

Unid: PT

Código	Descrição	Unidade	Coefficiente	Preço	Total
MAO DE OBRA					
I2320	ENCANADOR	H	3,0000	17,83	53,49
I2543	SERVENTE	H	2,5000	13,21	33,03
I0043	AJUDANTE DE ENCANADOR	H	3,0000	14,52	43,56
<b>TOTAL MAO DE OBRA</b>					<b>130,08</b>
MATERIAIS					
I2195	TUBO PVC ESGOTO DE 50MM (2') - (NBR 5688)	M	0,5000	5,24	2,62
I1282	JOELHO PVC PARA ESGOTO DE 100MM	UN	1,0000	5,80	5,80
I1284	JOELHO PVC PARA ESGOTO DE 50MM	UN	1,0000	1,90	1,90
I2194	TUBO PVC ESGOTO DE 40MM (1 1/2') - (NBR 5688)	M	1,5000	3,08	4,62
I2193	TUBO PVC ESGOTO DE 100MM (4') - (NBR 5688)	M	0,3300	8,54	2,82
I2012	TE PVC RIGIDO, PARA ESGOTO - 100MM (4')	UN	1,0000	10,45	10,45
I0805	CIMENTO PORTLAND	KG	3,0000	0,46	1,38
I0108	AREIA GROSSA	M3	0,0000	55,00	0,22
I0441	CAL HIDRATADA	KG	3,0000	1,10	3,30
I2013	TE PVC RIGIDO, PARA ESGOTO - 40MM (1 1/2')	UN	1,0000	2,91	2,91
I1283	JOELHO PVC PARA ESGOTO DE 40MM	UN	2,0000	1,40	2,80
<b>TOTAL MATERIAIS</b>					<b>38,81</b>
Total Simples					168,89
Encargos					INCLUSOS



BDI 0,00  
 TOTAL GERAL 168,89



**C3441 - CAIXA D'ÁGUA EM FYBERGLASS - CAP. 500L**

Preço Adotado: 217,8300

Unid: UN

Código	Descrição	Unidade	Coefficiente	Preço	Total	
MAO DE OBRA						
12543	SERVENTE	H	0,7000	13,21	9,25	
					<b>TOTAL MAO DE OBRA</b>	9,25
MATERIAIS						
16226	CAIXA D'ÁGUA EM FYBERGLASS CAP.500L, COM TAMPA	UN	1,0000	208,58	208,58	
					<b>TOTAL MATERIAIS</b>	208,58
					Total Simples	217,83
					Encargos	INCLUSOS
					BDI	0,00
					<b>TOTAL GERAL</b>	<b>217,83</b>

**94489 - REGISTRO DE ESFERA, PVC, SOLDÁVEL, DN 25 MM, INSTALADO EM RESERVAÇÃO DE ÁGUA DE EDIFICAÇÃO QUE POSSUA RESERVATÓRIO DE FIBRA/FIBROCIMENTO FORNECIMENTO E INSTALAÇÃO.**

Preço Adotado: 24,32

Unid: UND

Código	Descrição	Unidade	Coefficiente	Preço	Total	
MAO DE OBRA						
88248	AUXILIAR DE ENCANADOR OU BOMBEIRO HIDRÁULICO COM ENCARGOS COMPLEMENTARES	H	0,0500	13,67	0,72	
88267	ENCANADOR OU BOMBEIRO HIDRÁULICO COM ENCARGOS COMPLEMENTARES	H	0,0500	17,33	0,91	
MATERIAIS						
11674	REGISTRO DE ESFERA, PVC, COM VOLANTE, VS. SOLDÁVEL, DN 25 MM, COM CORPO DIVIDIDO	UND	1,0000	21,54	21,54	
20080	ADESIVO PLASTICO PARA PVC, FRASCO COM 175 GR	UND	0,0600	11,61	0,69	
20083	SOLUCAO LIMPADORA PARA PVC, FRASCO COM 1000 CM3	UND	0,0100	31,77	0,44	
38383	LIXA D'AGUA EM FOLHA, GRAO 100	UND	0,0200	1,24	0,02	
					<b>TOTAL MATERIAIS</b>	22,69
					<b>TOTAL MAO DE OBRA</b>	1,63
					Total Simples	24,32
					EQUIPAMENTO	0,00
					MATERIAL	23,21
					MÃO DE OBRA	1,11
					OUTROS	0,00
					<b>TOTAL GERAL</b>	<b>24,32</b>

*Handwritten signature*

**90371 - REGISTRO DE ESFERA, PVC, ROSCÁVEL, 3/4", FORNECIDO E INSTALADO EM RAMAL DE UN ÁGUA. AF\_03/2015**

Preço Adotado: 27,54

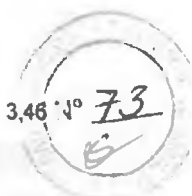
Unid: UND

Código	Descrição	Unidade	Coefficiente	Preço	Total
MAO DE OBRA					
88248	AUXILIAR DE ENCANADOR OU BOMBEIRO HIDRÁULICO COM ENCARGOS COMPLEMENTARES	H	0,2000	13,67	2,73

*Handwritten signature*

*Handwritten signature*

88267	ENCANADOR OU BOMBEIRO HIDRÁULICO COM ENCARGOS COMPLEMENTARES	H	0,2000	17,33	3,46
MATERIAIS					
3148	FITA VEDA ROSCA EM ROLOS DE 18 MM X 50 M (L X C)	UND	0,0100	9,22	0,11
6032	REGISTRO DE ESFERA, PVC. COM VOLANTE, VS. RDSCAVEL, DN 3/4", COM CORPO DIVIDIDO	UND	1,0000	21,24	21,24
TOTAL MATERIAIS					21,35
TOTAL MAO DE OBRA					6,19



Total Simples	27,54
EQUIPAMENTO	0,02
MATERIAL	23,22
MÃO DE OBRA	4,30
OUTROS	0,00
TOTAL GERAL	27,54

94796 - TORNEIRA DE BOIA, ROSCÁVEL, 3/4 , FORNECIDA E INSTALADA EM RESERVAÇÃO DE ÁGUA. AF\_06/2016

Preço Adotado: 19,20

Unid: UND

Código	Descrição	Unidade	Coefficiente	Preço	Total
MAO DE OBRA					
88248	AUXILIAR DE ENCANADOR OU BOMBEIRO HIDRÁULICO COM ENCARGOS COMPLEMENTARES	H	0,2000	13,67	2,76
88267	ENCANADOR OU BOMBEIRO HIDRÁULICO COM ENCARGOS COMPLEMENTARES	H	0,2000	17,33	3,50
MATERIAIS					
3148	FITA VEDA ROSCA EM ROLOS DE 18 MM X 50 M (L X C)	UND	0,0100	9,22	0,06
11830	TORNEIRA DE BOIA CONVENCIONAL PARA CAIXA D'AGUA, 3/4", COM HASTE E TORNEIRA METALICOS E BALAO PLASTICO	UND	1,0000	12,88	12,88
TOTAL MATERIAIS					12,94
TOTAL MAO DE OBRA					6,26
Total Simples					19,20
EQUIPAMENTO					0,02
MATERIAL					14,82
MÃO DE OBRA					4,36
OUTROS					0,00
TOTAL GERAL					19,20



86943 - LAVATÓRIO LOUÇA BRANCA SUSPENSO, 29,5 X 39CM OU EQUIVALENTE, PADRÃO POPULAR, INCLUSO SIFÃO FLEXÍVEL EM PVC, VÁLVULA E ENGATE FLEXÍVEL 30CM EM PLÁSTICO E TORNEIRA CROMADA DE MESA, PADRÃO POPULAR - FORNECIMENTO E INSTALAÇÃO. AF\_12/2013

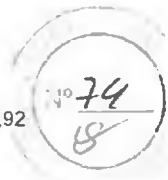
Preço Adotado: 169,58

Unid: UND

Código	Descrição	Unidade	Coefficiente	Preço	Total
MATERIAIS					
86879	VÁLVULA EM PLÁSTICO 1" PARA PIA. TANQUE OU LAVATÓRIO. COM OU SEM LADRÃO FORNECIMENTO E INSTALAÇÃO. AF_12/2013	UND	1,0000	5,22	5,22
86883	SIFÃO DO TIPO FLEXÍVEL EM PVC 1 X 1.1/2 - FORNECIMENTO E INSTALAÇÃO. AF_12/2013	UND	1,0000	8,90	8,90
86884	ENGATE FLEXÍVEL EM PLÁSTICO BRANCO. 1/2" X 30CM - FORNECIMENTO E INSTALAÇÃO. AF_12/2013	UND	1,0000	6,44	6,44







86904	LAVATÓRIO LOUÇA BRANCA SUSPENSO, 29,5 X 39CM OU EQUIVALENTE, PADRÃO POPULAR - FORNECIMENTO E INSTALAÇÃO. AF_12/2013	UND	1,0000	106,92	106,92
86906	TORNEIRA CROMADA DE MESA, 1/2" OU 3/4", PARA LAVATÓRIO, PADRÃO POPULAR - FORNECIMENTO E INSTALAÇÃO. AF_12/2013	UND	1,0000	42,10	42,10

**TOTAL MATERIAIS 169,58**

Total Simples	169,58
EQUIPAMENTO	0,02
MATERIAL	156,16
MÃO DE OBRA	13,40
OUTROS	0,00
<b>TOTAL GERAL</b>	<b>169,58</b>

**86888 - VASO SANITÁRIO SIFONADO COM CAIXA ACOPLADA LOUÇA BRANCA - FORNECIMENTO E INSTALAÇÃO. AF\_12/2013**

**Preço Adotado: 350,83**

**Unid: UND**

Código	Descrição	Unidade	Coefficiente	Preço	Total
MAO DE OBRA					
88267	ENCANADOR OU BOMBEIRO HIDRÁULICO COM ENCARGOS COMPLEMENTARES	H	0,7800	17,33	13,51
88316	SERVENTE COM ENCARGOS COMPLEMENTARES	H	0,4400	13,35	5,87
MATERIAIS					
4384	PARAFUSO NIQUELADO COM ACABAMENTO CROMADO PARA FIXAR PEÇA SANITARIA. INCLUI PORCA CEGA, ARRUELA E BUCHA DE NYLON TAMANHO S-10	UND	2,0000	16,31	32,62
6138	VEDACAO PVC. 100 MM. PARA SAIDA VASO SANITARIO	UND	1,0000	1,44	1,44
10422	BACIA SANITARIA (VASO) COM CAIXA ACOPLADA, DE LOUCA BRANCA	UND	1,0000	290,63	290,63
37329	REJUNTE EPOXI BRANCO	KG	0,1500	49,07	6,76
<b>TOTAL MATERIAIS</b>					<b>331,45</b>
<b>TOTAL MAO DE OBRA</b>					<b>19,38</b>
Total Simples					350,83
EQUIPAMENTO					0,10
MATERIAL					337,21
MÃO DE OBRA					13,52
OUTROS					0,00
<b>TOTAL GERAL</b>					<b>350,83</b>

**74125/002 - ESPELHO CRISTAL ESPESSURA 4MM, COM MOLDURA EM ALUMINIO E COMPENSADO 6MM PLASTIFICADO COLADO**

**Preço Adotado: 434,93**

**Unid: M2**

Código	Descrição	Unidade	Coefficiente	Preço	Total
MAO DE OBRA					
88239	AJUDANTE DE CARPINTEIRO COM ENCARGOS COMPLEMENTARES	H	1,8000	14,55	26,19
88325	VIDRACEIRO COM ENCARGOS COMPLEMENTARES	H	1,8000	14,23	25,61
MATERIAIS					
587	CANTONEIRA ALUMINIO ABAS DESIGUAIS 1" X 3/4 ", E = 1/8 "	KG	1,5400	17,75	27,33
1360	CHAPA DE MADEIRA COMPENSADA NAVAL (COM COLA FENOLICA). E = 6 MM, DE *1,60 X 2,20* M	M2	1,0500	18,57	19,49



AK



7334	ADITIVO ADESIVO LIQUIDO PARA ARGAMASSAS DE REVESTIMENTOS CIMENTICIOS	L	0,1800	10,41	1,87
11186	ESPELHO CRISTAL E = 4 MM	M2	1,0000	334,44	334,44
<b>TOTAL MATERIAIS</b>					<b>383,13</b>
<b>TOTAL MAO DE OBRA</b>					<b>51,80</b>

Total Simples	434,93
EQUIPAMENTO	0,38
MATERIAL	400,08
MÃO DE OBRA	34,47
OUTROS	0,00
<b>TOTAL GERAL</b>	<b>434,93</b>

**G1898 - PEÇAS DE APOIO DEFICIENTES C/TUBO INOX P/MC'S**  
 Preço Adotado: 203,0100 Unid: M

Código	Descrição	Unidade	Coefficiente	Preço	Total
MAO DE OBRA					
12543	SERVENTE	H	0,3500	13,21	4,62
12391	PEDREIRO	H	0,2500	17,83	4,46
11530	MONTADOR	H	1,0000	17,83	17,83
<b>TOTAL MAO DE OBRA</b>					<b>26,91</b>
MATERIAIS					
11646	PEÇAS DE APOIO DEFICIENTE C/TUBO INOX EM WC'S	M	1,0000	176,00	176,00
10805	CIMENTO PORTLAND	KG	0,1500	0,46	0,07
10108	AREIA GROSSA	M3	0,0000	55,00	0,03
<b>TOTAL MATERIAIS</b>					<b>176,10</b>
Total Simples					203,01
Encargos INCLUSOS					
BDI					0,00
<b>TOTAL GERAL</b>					<b>203,01</b>

**95543 - PORTA TOALHA BANHO EM METAL CROMADO, TIPO BARRA, INCLUSO FIXAÇÃO. AF\_10/2016**  
 Preço Adotado: 27,33 Unid: UND

Código	Descrição	Unidade	Coefficiente	Preço	Total
MATERIAIS					
21102	PORTA TOALHA BANHO EM METAL CROMADO, TIPO BARRA	UND	1,0000	21,11	21,11
95541	FIXAÇÃO UTILIZANDO PARAFUSO E BUCHA DE NYLON, SOMENTE MÃO DE OBRA. AF_10/2016	M2	2,0000	3,11	6,22
<b>TOTAL MATERIAIS</b>					<b>27,33</b>
Total Simples					27,33
EQUIPAMENTO					0,00
MATERIAL					22,85
MÃO DE OBRA					4,48
OUTROS					0,00
<b>TOTAL GERAL</b>					<b>27,33</b>

**95544 - PAPELEIRA DE PAREDE EM METAL CROMADO SEM TAMPA. INCLUSO FIXAÇÃO. AF\_10/2016**  
 Preço Adotado: 20,85 Unid: UND

Código	Descrição	Unidade	Coefficiente	Preço	Total
MATERIAIS					



11703	PAPELEIRA DE PAREDE EM METAL CROMADO SEM TAMPA	UND	1,0000	17,74	17,74
95541	FIXAÇÃO UTILIZANDO PARAFUSO E BUCHA DE NYLON, SOMENTE MÃO DE OBRA. AF_10/2016M	M2	1,0000	3,11	3,11
<b>TOTAL MATERIAIS</b>					<b>20,85</b>

Total Simples	20,85
EQUIPAMENTO	0,00
MATERIAL	18,62
MÃO DE OBRA	2,23
OUTROS	0,00
<b>TOTAL GERAL</b>	<b>20,85</b>

76  
S

**95635 - KIT CAVALETE PARA MEDIÇÃO DE ÁGUA - ENTRADA PRINCIPAL, EM PVC SOLDÁVEL DN 25 (3/4") FORNECIMENTO E INSTALAÇÃO (EXCLUSIVE HIDRÔMETRO). AF\_11/2016**

Preço Adotado: 111,70

Unid: UND

Código	Descrição	Unidade	Coefficiente	Preço	Total
MAO DE OBRA					
88248	AUXILIAR DE ENCANADOR OU BOMBEIRO HIDRÁULICO COM ENCARGOS COMPLEMENTARES	H	1,7000	13,67	23,27
88267	ENCANADOR OU BOMBEIRO HIDRÁULICO COM ENCARGOS COMPLEMENTARES	H	1,7000	17,33	29,50
MATERIAIS					
3729	KIT CAVALETE, PVC, COM REGISTRO, PARA HIDROMETRO, BITOLAS 1/2" OU 3/4" - COMPLETO	UND	1,0000	52,61	52,61
20080	ADESIVO PLASTICO PARA PVC, FRASCO COM 175 GR	UND	0,3100	11,61	3,55
20083	SOLUCAO LIMPADORA PARA PVC, FRASCO COM 1000 CM3	UND	0,0700	31,77	2,28
38383	LIXA D'AGUA EM FOLHA, GRAO 100	UND	0,4000	1,24	0,49
<b>TOTAL MATERIAIS</b>					<b>58,93</b>
<b>TOTAL MAO DE OBRA</b>					<b>52,77</b>

Total Simples	111,70
EQUIPAMENTO	0,34
MATERIAL	74,90
MÃO DE OBRA	36,46
OUTROS	0,00
<b>TOTAL GERAL</b>	<b>111,70</b>

M

**98067 - TANQUE SÉPTICO RETANGULAR, EM ALVENARIA COM TIJOLOS CERÂMICOS MACIÇOS, DIMENSÕES INTERNAS: 1,2 X 2,4 X 1,6 M, VOLUME ÚTIL: 3456 L (PARA 13 CONTRIBUINTES). AF\_05/2018**

Preço Adotado: 4.242,45

Unid: UND

Código	Descrição	Unidade	Coefficiente	Preço	Total
MAO DE OBRA					
88309	PEDREIRO COM ENCARGOS COMPLEMENTARES	H	49,5000	17,25	853,92
88316	SERVEnte COM ENCARGOS COMPLEMENTARES	H	49,5000	13,35	660,86
MATERIAIS					
5678	RETROESCAVADEIRA SOBRE RODAS COM CARREGADEIRA, TRAÇÃO 4X4, POTÊNCIA LÍQ. 88 HP, CAÇAMBA CARREG. CAP. MÍN. 1 M3, CAÇAMBA RETRO CAP. 0,26 M3, PESO OPE RACIONAL MÍN. 6.674 KG, PROFUNDIDADE ESCAVAÇÃO MÁX. 4,37 M - CHP DIURNO. AF_06/2014	CHP	0,0900	101,62	9,37

AA



5679	RETROESCAVADEIRA SOBRE RODAS COM CARREGADEIRA, TRAÇÃO 4X4, POTÊNCIA LÍQ. 88 HP, CAÇAMBA CARREG. CAP. MÍN. 1 M3, CAÇAMBA RACIONAL MÍN. 6.674 KG. PROFUNDIDADE ESCAVAÇÃO MÁX. 4.37 M - CHI DIURNO. AF_06/2014	CHI	0,3100	38,63	11,99
7258	TIJOLO CERAMICO MACICO *5 X 10 X 20* CM	UND	2520000,0000	0,26	655,20
87316	ARGAMASSA TRAÇO 1:4 (CIMENTO E AREIA GROSSA) PARA CHAPISCO CONVENCIONAL, PREPARO MECÂNICO COM BETONEIRA 400 L. AF_06/2014	M3	0,0100	296,68	3,26
89995	GRAUTEAMENTO DE CINTA SUPERIOR OU DE VERGA EM ALVENARIA ESTRUTURAL. AF_01/2015	M3	0,1600	552,86	88,45
89998	ARMAÇÃO DE CINTA DE ALVENARIA ESTRUTURAL: DIÂMETRO DE 10,0 MM. AF_01/2015	KG	4,9400	6,22	30,70
92783	ARMAÇÃO DE LAJE DE UMA ESTRUTURA CONVENCIONAL DE CONCRETO ARMADO EM UMA EDIFICAÇÃO TÉRREA OU SOBRADO UTILIZANDO AÇO CA-60 DE 4.2 MM - MONTAGEM. AF_12/2015	KG	25,6800	11,27	289,41
94116	LASTRO COM PREPARO DE FUNDO, LARGURA MAIOR OU IGUAL A 1,5 M, COM CAMADA DE BRITA, LANÇAMENTO MECANIZADO, EM LOCAL COM NÍVEL BAIXO DE INTERFERÊNCIA. AF_06/2016	M3	0,4100	124,25	50,32
94970	CONCRETO FCK = 20MPA, TRAÇO 1:2,7:3 (CIMENTO/ AREIA MÉDIA/ BRITA 1) - PREPARO MECÂNICO COM BETONEIRA 600 L. AF_07/2016	M3	0,9700	274,19	265,25
96536	FABRICAÇÃO, MONTAGEM E DESMONTAGEM DE FÓRMA PARA VIGA BALDRAME, EM MADEIRA SERRADA, E=25 MM, 4 UTILIZAÇÕES. AF_06/2017	M2	1,6000	46,94	75,10
96920	ARGAMASSA TRAÇO 1:3 (CIMENTO E AREIA), PREPARO MECANICO , INCLUSO ADITIVO IMPERMEABILIZANTE	M3	1,9200	400,38	767,40
97735	PEÇA RETANGULAR PRÉ-MOLDADA, VOLUME DE CONCRETO DE 30 A 100 LITROS, TAXA DE AÇO APROXIMADA DE 30KG/M³. AF_01/2018	M3	0,3100	1.534,51	481,22

TOTAL MATERIAIS 2.727,67  
TOTAL MAO DE OBRA 1.514,78

Total Simples 4.242,45  
EQUIPAMENTO 32,66  
MATERIAL 2.652,53  
MÃO DE OBRA 1.552,67  
OUTROS 4,59  
TOTAL GERAL 4.242,45

**C2831 - FOSSA SUMIDOURO PARA BARRACÃO**

Preço Adotado: 1.829,5800

Unid: UN

Código	Descrição	Unidade	Coefficiente	Preço	Total
<b>MAO DE OBRA</b>					
12543	SERVENTE	H	0,6	13,21	7,926
12391	PEDREIRO	H	0,6	17,83	10,698
TOTAL MAO DE OBRA					18,624
<b>SERVIÇOS</b>					
<u>C0840</u>	<u>CONCRETO P/VIBR., FCK 15 MPa COM AGREGADO ADQUIRIDO</u>	M3	0,422	332,0838	<b>140,1394</b>

AK



C0216	ARMADURA CA-50A MÉDIA D= 6,3 A 10,0mm	KG	16	7,924	126,784
C0836	CONCRETO NÃO ESTRUTURAL PREPARO MANUAL	M3	0,144	347,1032	49,9829
C0171	ARGAMASSA DE CIMENTO E AREIA S/PEN. TRAÇO 1:4	M3	0,1696	362,016	61,3979
C2784	ESCAVAÇÃO MANUAL SOLO DE 1A CAT. PROF. ATÉ 1,50m	M3	9,55	35,0065	334,3121
C0073	ALVENARIA DE TIJOLO CERÂMICO FURADO (9x19x19)cm C/ARGAMASSA MISTA DE CAL HIDRATADA ESP.=10cm (1:2:8)	M2	7,2	47,291	340,4952
C0074	ALVENARIA DE TIJOLO CERÂMICO FURADO (9x19x19)cm C/ARGAMASSA MISTA DE CAL HIDRATADA ESP=20 cm	M2	9,18	82,5541	757,8466
<b>TOTAL SERVIÇOS</b>					<b>1.810,96</b>
Total Simples					1.829,58
Encargos					INCLUSOS
BDI					0
<b>TOTAL GERAL</b>					<b>1.829,58</b>

**74166/001 - CAIXA DE INSPEÇÃO EM CONCRETO PRÉ-MOLDADO DN 60CM COM TAMPA H=60CM - FORNECIMENTO E INSTALAÇÃO.**

Preço Adotado: 197,09

Unid: UND

Código	Descrição	Unidade	Coefficiente	Preço	Total
<b>MAO DE OBRA</b>					
88309	PEDREIRO COM ENCARGOS COMPLEMENTARES	H	1,5000	17,25	25,87
88316	SERVEnte COM ENCARGOS COMPLEMENTARES	H	1,5000	13,35	20,02
88248	AUXILIAR DE ENCANADOR OU BOMBEIRO HIDRÁULICO COM ENCARGOS COMPLEMENTARES	H	1,0000	13,67	13,67
88267	ENCANADOR OU BOMBEIRO HIDRÁULICO COM ENCARGOS COMPLEMENTARES	H	1,0000	17,33	17,33
<b>MATERIAIS</b>					
370	AREIA MEDIA - POSTO JAZIDA/FORNECEDOR (RETIRADO NA JAZIDA, SEM TRANSPORTE)	M3	0,0020	43,00	0,08
1379	CIMENTO PORTLAND COMPOSTO CP II-32	KG	2,0000	0,48	0,96
3279	CAIXA INSPECAO, CONCRETO PRE MOLDADO, CIRCULAR, COM TAMPA, D = 60* CM, H=60* CM	UND	1,0000	119,16	119,16
<b>TOTAL MATERIAIS</b>					<b>120,20</b>
<b>TOTAL MAO DE OBRA</b>					<b>76,89</b>
Total Simples					197,09
EQUIPAMENTO					0,54
MATERIAL					143,68
MÃO DE OBRA					52,87
OUTROS					0,00
<b>TOTAL GERAL</b>					<b>197,09</b>

**93128 - PONTO DE ILUMINAÇÃO RESIDENCIAL INCLUINDO INTERRUPTOR SIMPLES, CAIXA ELÉTRICA, ELETRODUTO, CABO, RASGO, QUEBRA E CHUMBAMENTO (EXCLUINDO LUMINÁRIA E LÂMPADA).**

AF\_01/2016

Preço Adotado: 95,27

Unid: UND

Código	Descrição	Unidade	Coefficiente	Preço	Total
--------	-----------	---------	--------------	-------	-------

*AA*



MATERIAIS

90447	RASGO EM ALVENARIA PARA ELETRODUTOS COM DIAMETROS MENORES OU IGUAIS A 40 MM. AF_05/2015	M	2.2000	4,22	9,28
90456	QUEBRA EM ALVENARIA PARA INSTALAÇÃO DE CAIXA DE TOMADA (4X4 OU 4X2). AF_05/2015	UND	1.0000	2,80	2,80
90466	CHUMBAMENTO LINEAR EM ALVENARIA PARA RAMAIS/DISTRIBUIÇÃO COM DIÂMETROS MENORES OU IGUAIS A 40 MM. AF_05/2015	M	2.2000	8,64	19,00
91842	ELETRODUTO FLEXÍVEL CORRUGADO. PVC. DN 20 MM (1/2"). PARA CIRCUITOS TERMINAIS, INSTALADO EM LAJE - FORNECIMENTO E INSTALAÇÃO. AF_12/2015	M	2.0000	3,78	7,56
91852	ELETRODUTO FLEXÍVEL CORRUGADO. PVC. DN 20 MM (1/2"). PARA CIRCUITOS TERMINAIS, INSTALADO EM PAREDE - FORNECIMENTO E INSTALAÇÃO. AF_12/2015	M	2.2000	5,42	11,92
91924	CABO DE COBRE FLEXÍVEL ISOLADO. 1,5 MM², ANTI-CHAMA 450/750 V, PARA CIRCUITOS TERMINAIS - FORNECIMENTO E INSTALAÇÃO. AF_12/2015	M	8,4000	1,67	14,02
91937	CAIXA OCTOGONAL 3" X 3", PVC, INSTALADA EM LAJE - FORNECIMENTO E INSTALAÇÃO. AF_12/2015	UND	0,3750	7,04	2,64
91940	CAIXA RETANGULAR 4" X 2" MÉDIA (1,30 M DO PISO), PVC, INSTALADA EM PAREDE - FORNECIMENTO E INSTALAÇÃO. AF_12/2015	UND	1.0000	9,46	9,46
91953	INTERRUPTOR SIMPLES (1 MÓDULO), 10A/250V, INCLUINDO SUPORTE E PLACA - FORNECIMENTO E INSTALAÇÃO. AF_12/2015	UND	1,0000	18,59	18,59

TOTAL MATERIAIS 95,27  
TOTAL MAO DE OBRA 0,00

Total Simples 95,27  
EQUIPAMENTO 0,10  
MATERIAL 46,28  
MÃO DE OBRA 48,89  
OUTROS 0,00  
TOTAL GERAL 95,27



93141 - PONTO DE TOMADA RESIDENCIAL INCLUINDO TOMADA 10A/250V, CAIXA ELÉTRICA, ELETRODUTO, CABO, RASGO, QUEBRA E CHUMBAMENTO. AF\_01/2016

Preço Adotado: 115,61

Unid: UND

Código	Descrição		Preço	Total
MATERIAIS				
90447	RASGO EM ALVENARIA PARA ELETRODUTOS COM DIAMETROS MENORES OU IGUAIS A 40 MM. AF_05/2015	M	2,2000	9,28
90456	QUEBRA EM ALVENARIA PARA INSTALAÇÃO DE CAIXA DE TOMADA (4X4 OU 4X2). AF_05/2015	UND	1,0000	2,80
90466	CHUMBAMENTO LINEAR EM ALVENARIA PARA RAMAIS/DISTRIBUIÇÃO COM DIÂMETROS MENORES OU IGUAIS A 40 MM. AF_05/2015	M	2,2000	19,00
91842	ELETRODUTO FLEXÍVEL CORRUGADO. PVC. DN 20 MM (1/2"). PARA CIRCUITOS TERMINAIS, INSTALADO EM LAJE - FORNECIMENTO E INSTALAÇÃO. AF_12/2015	M	2,0000	7,56
91852	ELETRODUTO FLEXÍVEL CORRUGADO. PVC. DN 20 MM (1/2"). PARA CIRCUITOS TERMINAIS, INSTALADO EM PAREDE - FORNECIMENTO E INSTALAÇÃO. AF_12/2015	M	2,2000	11,92

AK



91926	CABO DE COBRE FLEXÍVEL ISOLADO, 2,5 MM², ANTI-CHAMA 450/750 V. PARA CIRCUITOS TERMINAIS - FORNECIMENTO E INSTALAÇÃO. AF_12/2015	M	12,6000	2,46	30,99
91937	CAIXA OCTOGONAL 3" X 3", PVC, INSTALADA EM LAJE - FORNECIMENTO E INSTALAÇÃO. AF_12/2015	UND	0,3750	7,04	2,64
91940	CAIXA RETANGULAR 4" X 2" MÉDIA (1,30 M DO PISO), PVC, INSTALADA EM PAREDE- FORNECIMENTO E INSTALAÇÃO. AF_12/2015	UND	1,0000	9,46	9,46
91996	TOMADA MÉDIA DE EMBUTIR (1 MÓDULO), 2P+T 10 A, INCLUINDO SUPORTE E PLACA - FORNECIMENTO E INSTALAÇÃO. AF_12/2015	UND	1,0000	21,96	21,96

TOTAL MATERIAIS	115,61
TOTAL MAO DE OBRA	0,00
Total Simples	115,61
EQUIPAMENTO	0,12
MATERIAL	60,97
MÃO DE OBRA	54,52
OUTROS	0,00
TOTAL GERAL	115,61

**97584 - LUMINÁRIA TIPO CALHA, DE SOBREPOR, COM 1 LÂMPADA TUBULAR DE 36 W - FORNECIMENTO E INSTALAÇÃO. AF\_11/2017**

Preço Adotado: **56,75**

Unid: **UND**

Código	Descrição	Unidade	Coefficiente	Preço	Total
MAO DE OBRA					
88247	AUXILIAR DE ELETRICISTA COM ENCARGOS COMPLEMENTARES	H	0,1519	13,65	2,07
88264	ELETRICISTA COM ENCARGOS COMPLEMENTARES	H	0,3645	17,41	6,34
MATERIAIS					
3780	LUMINARIA DE SOBREPOR EM CHAPA DE ACO PARA 1 LAMPADA FLUORESCENTE DE *36*W. ALETADA, COMPLETA (LAMPADA E REATOR INCLUSOS)	UND	1,0000	48,34	48,34
TOTAL MATERIAIS					48,34
TOTAL MAO DE OBRA					8,41

Total Simples	56,75
EQUIPAMENTO	0,02
MATERIAL	50,79
MÃO DE OBRA	5,94
OUTROS	0,00
TOTAL GERAL	56,75

**97586 - LUMINÁRIA TIPO CALHA, DE SOBREPOR, COM 2 LÂMPADAS TUBULARES DE 36 W - FORNECIMENTO E INSTALAÇÃO. AF\_11/2017**

Preço Adotado: **75,08**

Unid: **UND**

Código	Descrição	Unidade	Coefficiente	Preço	Total
MAO DE OBRA					
88247	AUXILIAR DE ELETRICISTA COM ENCARGOS COMPLEMENTARES	H	0,1963	13,65	2,67
88264	ELETRICISTA COM ENCARGOS COMPLEMENTARES	H	0,4710	17,41	8,20
MATERIAIS					



3799 LUMINARIA DE SOBREPOR EM CHAPA DE ACO PARA 2 LAMPADAS FLUORESCENTES DE \*36 \* W, ALETADA, COMPLETA (LAMPADAS E REATOR INCLUSOS) UND 1,0000 64.21 64.21

TOTAL MATERIAIS 64,21  
TOTAL MAO DE OBRA 10,87

Total Simples 75,08  
EQUIPAMENTO 0,03  
MATERIAL 67,38  
MÃO DE OBRA 7,67  
OUTROS 0,00  
TOTAL GERAL 75,08

**83391 - REATOR PARA LAMPADA FLUORESCENTE 2X40W PARTIDA RAPIDA FORNECIMENTO E INSTALACAO**

Preço Adotado: 26,12

Unid: UND

Código	Descrição	Unidade	Coefficiente	Preço	Total
--------	-----------	---------	--------------	-------	-------

MAO DE OBRA

88264 ELETRICISTA COM ENCARGOS COMPLEMENTARES H 0,4500 17,41 7,83

MATERIAIS

1079 REATOR ELETRONICO BIVOLT PARA 2 LAMPADAS FLUORESCENTES DE 36/40 W UND 1,0000 18,29 18,29

TOTAL MATERIAIS 18,29  
TOTAL MAO DE OBRA 7,83

Total Simples 26,12  
EQUIPAMENTO 0,03  
MATERIAL 20,40  
MÃO DE OBRA 5,69  
OUTROS 0,00  
TOTAL GERAL 26,12



**83393 - REATOR PARA LAMPADA FLUORESCENTE X40W PARTIDA RAPIDA FORNECIMENTO E INSTALACAO**

Preço Adotado: 24,66

Unid: UND

Código	Descrição	Unidade	Coefficiente	Preço	Total
--------	-----------	---------	--------------	-------	-------

MAO DE OBRA

88264 ELETRICISTA COM ENCARGOS COMPLEMENTARES H 0,4500 17,41 7,83

MATERIAIS

1087 REATOR ELETRONICO BIVOLT PARA 1 LAMPADA FLUORESCENTE DE 36/40 W UND 1,0000 16,83 16,83

TOTAL MATERIAIS 16,83  
TOTAL MAO DE OBRA 7,83

Total Simples 24,66  
EQUIPAMENTO 0,03  
MATERIAL 18,94  
MÃO DE OBRA 5,69  
OUTROS 0,00  
TOTAL GERAL 24,66



**C3579 - QUADRO DE MEDIÇÃO PADRÃO COELCE - PADRÃO POPULAR**

Preço Adotado: 77,3900

Unid: UN







Código	Descrição	Unidade	Coefficiente	Preço	Total
MAO DE OBRA					
12312	ELETRICISTA	H	1	18,07	18,07
10042	AJUDANTE DE ELETRICISTA	H	1	14,52	14,52
<b>TOTAL MAO DE OBRA</b>					<b>32,59</b>
MATERIAIS					
16129	QUADRO MEDIÇÃO PADRÃO COELCE (PADRÃO MUTIRÃO)	UN	1	44,8	44,8
<b>TOTAL MATERIAIS</b>					<b>44,8</b>
Total Simples					77,39
Encargos					INCLUSOS
BDI					0
<b>TOTAL GERAL</b>					<b>77,39</b>

**84402 - QUADRO DE DISTRIBUICAO DE ENERGIA P/ 6 DISJUNTORES TERMOMAGNETICOS MONOPOLARES SEM BARRAMENTO, DE EMBUTIR, EM CHAPA METALICA - FORNECIMENTO E INSTALACAO**

Preço Adotado: 64,51

Unid: UND

Código	Descrição	Unidade	Coefficiente	Preço	Total
MAO DE OBRA					
88247	AUXILIAR DE ELETRICISTA COM ENCARGOS COMPLEMENTARES	H	1,0000	13,65	13,65
88264	ELETRICISTA COM ENCARGOS COMPLEMENTARES	H	1,0000	17,41	17,41
MATERIAIS					
39764	QUADRO DE DISTRIBUICAO SEM BARRAMENTO, COM PORTA, DE EMBUTIR, EM CHAPA DE ACO GALVANIZADO, PARA 6 DISJUNTORES NEMA	UND	1,0000	33,45	33,45
<b>TOTAL MATERIAIS</b>					<b>33,45</b>
<b>TOTAL MAO DE OBRA</b>					<b>31,06</b>
Total Simples					64,51
EQUIPAMENTO					0,22
MATERIAL					42,85
MÃO DE OBRA					21,44
OUTROS					0,00
<b>TOTAL GERAL</b>					<b>64,51</b>

**93653 - DISJUNTOR MONOPOLAR TIPO DIN, CORRENTE NOMINAL DE 10A - FORNECIMENTO E INSTALACAO. AF\_04/2016**

Preço Adotado: 9,09

Unid: UND

Código	Descrição	Unidade	Coefficiente	Preço	Total
MAO DE OBRA					
88247	AUXILIAR DE ELETRICISTA COM ENCARGOS COMPLEMENTARES	H	0,0350	13,65	0,47
88264	ELETRICISTA COM ENCARGOS COMPLEMENTARES	H	0,0350	17,41	0,60
MATERIAIS					
1570	TERMINAL A COMPRESSAO EM COBRE ESTANHADO PARA CABO 2,5 MM2, 1 FURO E 1 COMPRESSAO, PARA PARAFUSO DE FIXACAO M5	UND	1,0000	0,53	0,53
34653	DISJUNTOR TIPO DIN/IEC, MONOPOLAR DE 6 ATE 32A	UND	1,0000	7,49	7,49
<b>TOTAL MATERIAIS</b>					<b>8,02</b>
<b>TOTAL MAO DE OBRA</b>					<b>1,07</b>

10 83  
6

Total Simples	9,09
EQUIPAMENTO	0,00
MATERIAL	8,35
MÃO DE OBRA	0,74
OUTROS	0,00
TOTAL GERAL	9,09

**93654 - DISJUNTOR MONOPOLAR TIPO DIN, CORRENTE NOMINAL DE 16A - FORNECIMENTO E INSTALAÇÃO.**

AF\_04/2016

Preço Adotado: 9,50

Unid: UND

Código	Descrição	Unidade	Coefficiente	Preço	Total
MAO DE OBRA					
88247	AUXILIAR DE ELETRICISTA COM ENCARGOS COMPLEMENTARES	H	0,0480	13,65	0,65
88264	ELETRICISTA COM ENCARGOS COMPLEMENTARES	H	0,0480	17,41	0,83
MATERIAIS					
1570	TERMINAL A COMPRESSAO EM COBRE ESTANHADO PARA CABO 2.5 MM2, 1 FURO E 1 COMPRESSAO, PARA PARAFUSO DE FIXACAO M5	UND	1,0000	0,53	0,53
34653	DISJUNTOR TIPO DIN/IEC, MONOPOLAR DE 6 ATE 32A	UND	1,0000	7,49	7,49
TOTAL MATERIAIS					8,02
TOTAL MAO DE OBRA					1,48

Total Simples	9,50
EQUIPAMENTO	0,00
MATERIAL	8,48
MÃO DE OBRA	1,02
OUTROS	0,00
TOTAL GERAL	9,50

**C4531 - DISJUNTOR DIFERENCIAL DR-80A, 30mA**

Preço Adotado: 237,3300

Unid: UN

Código	Descrição	Unidade	Coefficiente	Preço	Total
MAO DE OBRA					
12312	ELETRICISTA	H	0,6	18,07	10,842
10037	AJUDANTE	H	0,6	14,52	8,712
TOTAL MAO DE OBRA					19,554
MATERIAIS					
18366	DISJUNTOR DIFERENCIAL DR-80A, 30mA	UN	1	217,78	217,78
TOTAL MATERIAIS					217,78

Total Simples	237,33
Encargos	INCLUSOS
BDI	0
TOTAL GERAL	237,33

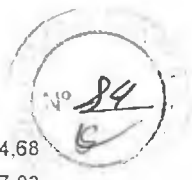
**C0326 - ATERRAMENTO COMPLETO C/ HASTE COPPERWELD 3/4"X 2.40M**

Preço Adotado: 210,1900

Unid: UN

Código	Descrição	Unidade	Coefficiente	Preço	Total
MAO DE OBRA					
12312	ELETRICISTA	H	1,5	18,07	27,105
10042	AJUDANTE DE ELETRICISTA	H	3,5	14,52	50,82
TOTAL MAO DE OBRA					77,925

AA



10338	CABO COBRE NU 25MM2	M	3	11,56	34,68
10421	CAIXA INSPEÇÃO DO TERRA	UN	1	47,03	47,03
11244	HASTE DE ATERRAMENTO COPPERWELD DE 3/4" x 2.40M	UN	1	48,2	48,2
<b>TOTAL MATERIAIS</b>					<b>132,26</b>

Total Simples	210,18
Encargos	INCLUSOS
BDI	0
<b>TOTAL GERAL</b>	<b>210,19</b>

**74072/003 - CORRIMAO EM TUBO ACO GALVANIZADO 1 1/4" COM BRACADEIRA**

Preço Adotado: 71,93 Unid: M

Código	Descrição	Unidade	Coefficiente	Preço	Total
MAO DE OBRA					
88316	SERVENTE COM ENCARGOS COMPLEMENTARES	H	3,3000	13,35	44,05
MATERIAIS					
395	ABRACADEIRA EM ACO PARA AMARRACAO DE ELETRODUTOS, TIPO D, COM 1 1/4" E PARAFUSO DE FIXACAO	UND	2,0000	1,34	2,68
7698	TUBO ACO GALVANIZADO COM COSTURA, CLASSE MEDIA, DN 1.1/4", E = *3,25* MM, PESO *3,14* KG/M (NBR 5580)	M	1,0000	24,19	24,19
88631	ARGAMASSA TRAÇO 1:4 (CIMENTO E AREIA MÉDIA), PREPARO MANUAL. AF_08/2014	M3	0,0030	337,97	1,01
<b>TOTAL MATERIAIS</b>					<b>27,88</b>
<b>TOTAL MAO DE OBRA</b>					<b>44,05</b>
Total Simples					71,93
EQUIPAMENTO					0,35
MATERIAL					43,12
MÃO DE OBRA					28,46
OUTROS					0,00
<b>TOTAL GERAL</b>					<b>71,93</b>

**C4772 - TAMPA EM CONCRETO ARMADO, ESPESSURA 0,05M**

Preço Adotado: 55,3300 Unid: M2

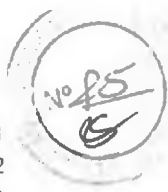
Código	Descrição	Unidade	Coefficiente	Preço	Total
SERVIÇOS					
C0034	ADICÃO DE IMPERMEABILIZANTE PARA	M3	0,05	61,8552	3,0928
C0840	CONCRETO P/VIBR., FCK 15 MPa COM	M3	0,05	332,0838	16,6042
C1604	LANÇAMENTO E APLICAÇÃO DE	M3	0,05	114,92	5,746
C1399	FORMA PLANA CHAPA COMPENSADA	M2	0,1075	88,4372	9,507
C0218	ARMADURA CA-60 MÉDIA D= 6,4 A 9,5mm	KG	2,5	8,154	20,385
<b>TOTAL SERVIÇOS</b>					<b>55,3349</b>
Total Simples					55,33
Encargos					INCLUSOS
BDI					0
<b>TOTAL GERAL</b>					<b>55,33</b>

**C0361 - BANCO EM ALVENARIA, TAMPO EM CONCRETO, CENCOSTO H=80cm (PINTADO)**

Preço Adotado: 142,7600 Unid: M

Código	Descrição	Unidade	Coefficiente	Preço	Total
MAO DE OBRA					
12543	SERVENTE	H	3,142	13,21	41,5058

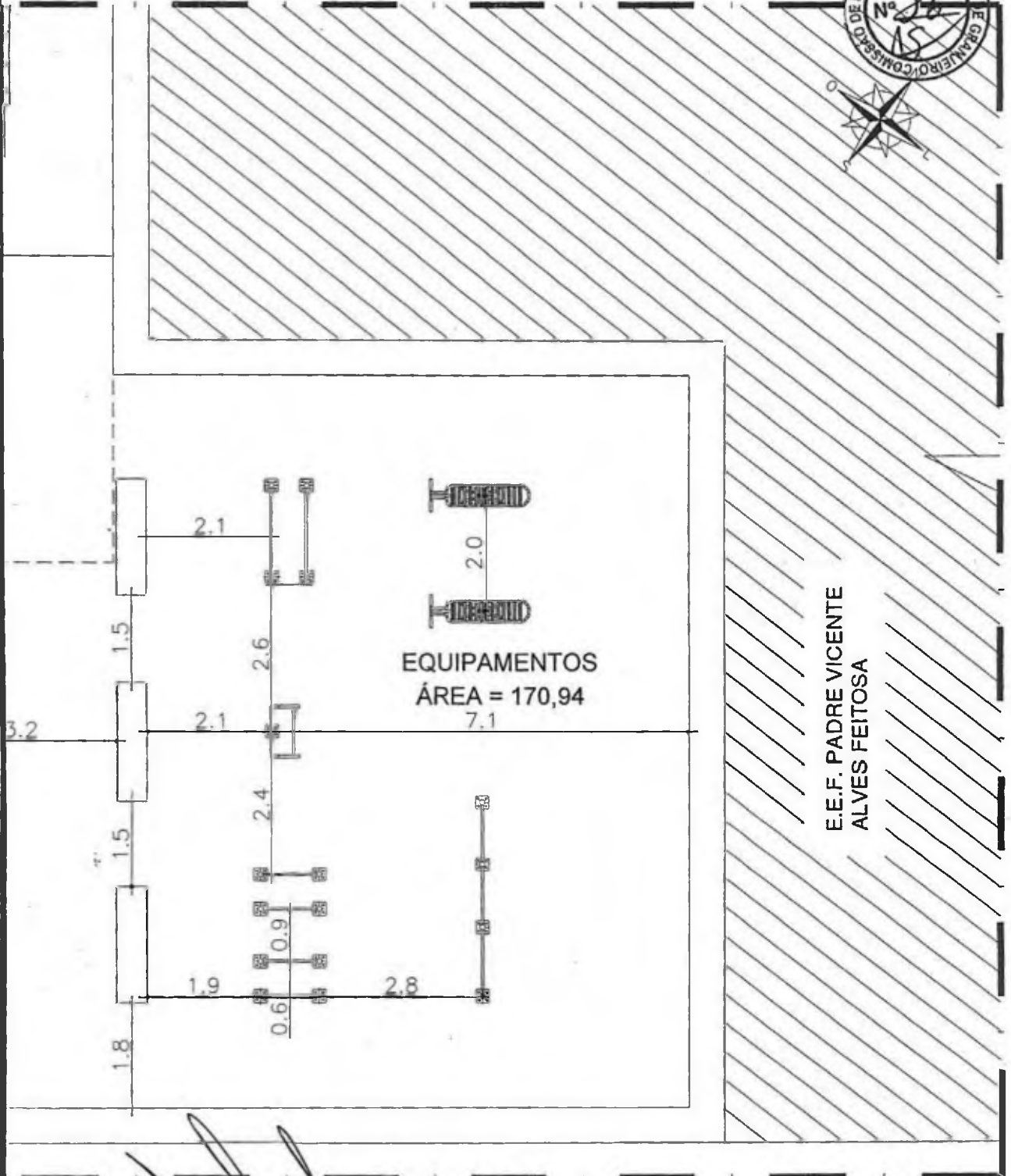
*AA*



12391	PEDREIRO	H	2,07	17,83	36,9081
10045	AJUDANTE DE PINTOR	H	1	14,52	14,52
<b>TOTAL MAO DE OBRA</b>					<b>92,9339</b>
<b>MATERIAIS</b>					
10280	BRITA	M3	0,032	76,75	2,456
12061	TIJOLO CERÂMICO FURADO 9X19X19CM	UN	45	0,42	18,9
12098	TINTA MINERAL IMPERMEÁVEL EM PÓ	KG	0,96	4,95	4,752
10805	CIMENTO PORTLAND	KG	18,521	0,46	8,5197
10108	AREIA GROSSA	M3	0,079	55	4,345
10441	CAL HIDRATADA	KG	9,865	1,1	10,8515
<b>TOTAL MATERIAIS</b>					<b>49,8242</b>
Total Simples					142,76
Encargos					<i>INCLUSOS</i>
BDI					0
<b>TOTAL GERAL</b>					<b>142,76</b>

GRANJEIRO-CE, JUNHO DE 2019

Fco. Jordano I. R. de Carvalho  
ENG CIVIL CREA-CE 44031-L  
RNP 06077621-10



*[Handwritten signature]*

**01.00** PLANTA BAIXA - IMPLANTAÇÃO  
ESCALA 1/250

REVISÃO N°	DESCRIÇÃO	DATA:
<b>PROJETO DE IMPLANTAÇÃO ACADEMIA DA SAÚDE NO MUNICÍPIO DE GRANJEIRO-CE</b>		
CLIENTE:	PREFEITURA MUNICIPAL DE GRANJEIRO	DATA: 06/2019
LOCAL:	DISTRITO DE SERRINHA	ESCALA: INDICADA
CONTEÚDO:	PLANTA BAIXA - SITUAÇÃO / LOCAÇÃO	FOLHA:
RESPONSÁVEL TÉCNICO:	ARQUITETO E URBANISTA:	<b>01</b> <b>04</b>
GIORDANO CARVALHO	GEORDANO PINHEIRO	
Arquivo:	P 01 - PRAÇA SERRINHA.dwg	

*[Handwritten signature]*



REVISÃO N° 00	DESCRIÇÃO	DATA:
PROJETO: <b>CONSTRUÇÃO DE ACADEMIA DA SAÚDE NO MUNÍCIPIO DE GRANJEIRO-CE</b>		
CLIENTE: PREFEITURA MUNICIPAL DE GRANJEIRO		DATA: 06/2019
LOCAL: DISTRITO DE SERRINHA		ESCALA: INDICADA
CONTEÚDO: PLANTA BAIXA / COBERTA		FOLHA:
RESPONSÁVEL TÉCNICO: GIORDANO CARVALHO	ARQUITETO E URBANISTA: GEORDANO PINHEIRO	<b>02</b> <hr/> <b>04</b>
Arquivo: P 02 E 03 - PLANTA BAIXA E CORTES.dwg		

*AA* *J.*



DA 04  
3

: BB  
50

REVISÃO N°	DESCRIÇÃO	DATA:
00		
PROJETO: <b>CONSTRUÇÃO DE ACADEMIA DA SAÚDE NO MUNICÍPIO DE GRANJEIRO-CE</b>		
CLIENTE:	PREFEITURA MUNICIPAL DE GRANJEIRO	DATA: 06/2019
LOCAL:	DISTRITO DE SERRINHA	ESCALA: INDICADA
CONTEÚDO:	FACHADAS / VISTAS	FOLHA:
RESPONSÁVEL TÉCNICO: GIORDANO CARVALHO	ARQUITETO E URBANISTA: GIORDANO PINHEIRO	<b>03</b> <hr/> <b>04</b>
Arquivo:	P 02 E 03 - PLANTA BAIXA E CORTES.dwg	



**OBSERVAÇÕES:**

- TENSÃO ADMISSÍVEL DO SOLO ADOTADA DE 1,0 kgf/m
- ESTE VALOR DEVERÁ SER CONFERIDO NO LOCAL

REVISÃO N° 00	DESCRIÇÃO	DATA:
PROJETO: <b>CONSTRUÇÃO DE ACADEMIA DA SAÚDE NO MUNÍCIPIO DE GRANJEIRO-CE</b>		
CLIENTE: PREFEITURA MUNICIPAL DE GRANJEIRO		DATA: 06/2019
LOCAL: DISTRITO DE SERRINHA		ESCALA: INDICADA
CONTEÚDO: PLANTA BAIXA - DETALHES ESTRUTURAL		FOLHA:
RESPONSÁVEL TÉCNICO: GIORDANO CARVALHO	ARQUITETO RESPONSÁVEL: GIORDANO PINHEIRO	<b>04</b> <hr/> <b>04</b>
Arquivo: P 04 - ESTRUTURAL.dwg		





**Conselho Regional de Engenharia e Agronomia do Ceará**

INICIAL

**1. Responsável Técnico**

**FRANCISCO GIORDANO IBIAPINA RODRIGUES DE CARVALHO**

Título profissional: **TECNOLOGO EM CONSTRUCAO CIVIL - EDIFICACOES, ENGENHEIRO CIVIL**

RNP: 0607762110

Registro: 44031CE

**2. Dados do Contrato**

Contratante: **PREFEITURA MUNICIPAL DE GRANJEIRO**

CPF/CNPJ: 41.342.098/0001-42

**RUA RUA DAVID GRANJEIRO, S/N**

Nº: S/N

Complemento:

Bairro: **CENTRO**

Cidade: **Granjeiro**

UF: **CE**

CEP: 63230000

Contrato: **Não especificado**

Celebrado em: 01/07/2019

Valor: **R\$ 3.000,00**

Tipo de contratante: **PESSOA JURÍDICA DE DIREITO PÚBLICO**

Ação Institucional: **NENHUMA - NÃO OPTANTE**

**3. Dados da Obra/Serviço**

**RUA RUA DAVID GRANJEIRO**

Nº: S/N

Complemento:

Bairro: **CENTRO**

Cidade: **GRANJEIRO**

UF: **CE**

CEP: 63230000

Data de Início: 01/07/2019

Previsão de término: 01/11/2019

Coordenadas Geográficas: 0, 0

Finalidade: **SEM DEFINIÇÃO**

Código: Não especificado

Proprietário: **PREFEITURA MUNICIPAL DE GRANJEIRO**

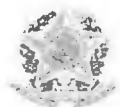
CPF/CNPJ: 41.342.098/0001-42

**4. Atividade Técnica**

	Quantidade	Unidade
<b>21 - ELABORAÇÃO</b>		
5 - PROJETO > RESOLUÇÃO 1025 -> OBRAS E SERVIÇOS - CONSTRUÇÃO CIVIL -> SISTEMAS CONSTRUTIVOS -> SISTEMA CONSTRUTIVO -> #1241 - EM CONCRETO ARMADO	1,00	un
5 - PROJETO > RESOLUÇÃO 1025 -> OBRAS E SERVIÇOS - CONSTRUÇÃO CIVIL -> EDIFICAÇÕES -> EDIFICAÇÃO -> #1177 - ALVENARIA	1,00	un
5 - PROJETO > RESOLUÇÃO 1025 -> OBRAS E SERVIÇOS - CONSTRUÇÃO CIVIL -> SISTEMAS ESTRUTURAIS -> LAJES -> #1280 - PRÉ-MOLDADA	1,00	un
5 - PROJETO > RESOLUÇÃO 1025 -> OBRAS E SERVIÇOS - CONSTRUÇÃO CIVIL -> EDIFICAÇÕES -> #5014 - PAVIMENTAÇÃO EM CERÂMICA	1,00	un
5 - PROJETO > RESOLUÇÃO 1025 -> OBRAS E SERVIÇOS - CONSTRUÇÃO CIVIL -> EDIFICAÇÕES -> #5015 - PAVIMENTAÇÃO EM CIMENTADO	1,00	un
5 - PROJETO > RESOLUÇÃO 1025 -> OBRAS E SERVIÇOS - ARQUITETURA -> ARQUITETURA DE INTERIORES -> DETALHAMENTO -> #0879 - ESQUADRIAS	1,00	un
5 - PROJETO > RESOLUÇÃO 1025 -> OBRAS E SERVIÇOS - CONSTRUÇÃO CIVIL -> #3087 - PINTURA	1,00	un
5 - PROJETO > RESOLUÇÃO 1025 -> OBRAS E SERVIÇOS - CONSTRUÇÃO CIVIL -> EDIFICAÇÕES -> #1002 - INSTALAÇÃO ELÉTRICA DE BAIXA TENSÃO	1,00	un
5 - PROJETO > RESOLUÇÃO 1025 -> OBRAS E SERVIÇOS - CONSTRUÇÃO CIVIL -> EDIFICAÇÕES -> #1003 - INSTALAÇÃO HIDRÁULICA	1,00	un
5 - PROJETO > RESOLUÇÃO 1025 -> OBRAS E SERVIÇOS - CONSTRUÇÃO CIVIL -> EDIFICAÇÕES -> #1005 - INSTALAÇÃO SANITÁRIA	1,00	un
5 - PROJETO > RESOLUÇÃO 1025 -> OBRAS E SERVIÇOS - GEOLOGIA -> GEOLOGIA DE ENGENHARIA E GEOTECNIA -> #2188 - FUNDAÇÃO DE OBRA CIVIL	1,00	un
5 - PROJETO > RESOLUÇÃO 1025 -> OBRAS E SERVIÇOS - CONSTRUÇÃO CIVIL -> EDIFICAÇÕES -> #4112 - ACESSIBILIDADE	1,00	un
38 - ORÇAMENTO > RESOLUÇÃO 1025 -> OBRAS E SERVIÇOS - CONSTRUÇÃO CIVIL -> SISTEMAS CONSTRUTIVOS -> SISTEMA CONSTRUTIVO -> #1241 - EM CONCRETO ARMADO	1,00	un
38 - ORÇAMENTO > RESOLUÇÃO 1025 -> OBRAS E SERVIÇOS - CONSTRUÇÃO CIVIL -> EDIFICAÇÕES -> EDIFICAÇÃO -> #1177 - ALVENARIA	1,00	un
38 - ORÇAMENTO > RESOLUÇÃO 1025 -> OBRAS E SERVIÇOS - CONSTRUÇÃO CIVIL -> SISTEMAS ESTRUTURAIS -> LAJES -> #1280 - PRÉ-MOLDADA	1,00	un
38 - ORÇAMENTO > RESOLUÇÃO 1025 -> OBRAS E SERVIÇOS - CONSTRUÇÃO CIVIL -> EDIFICAÇÕES -> #5014 - PAVIMENTAÇÃO EM CERÂMICA	1,00	un
38 - ORÇAMENTO > RESOLUÇÃO 1025 -> OBRAS E SERVIÇOS - CONSTRUÇÃO CIVIL -> EDIFICAÇÕES -> #5015 - PAVIMENTAÇÃO EM CIMENTADO	1,00	un
38 - ORÇAMENTO > RESOLUÇÃO 1025 -> OBRAS E SERVIÇOS - ARQUITETURA -> ARQUITETURA DE INTERIORES -> DETALHAMENTO -> #0879 - ESQUADRIAS	1,00	un

A autenticidade desta ART pode ser verificada em <https://crea-ce.sitac.com.br/publico/>, com a chave: 0dy3z  
Impresso em 02/07/2019 às 10:05:59 por .ip: 187.18.222.64





Anotação de Responsabilidade Técnica - ART  
Lei nº 6.496, de 7 de dezembro de 1977

CREA-CE

ART OBRA / SERVIÇO  
Nº CE201905026715

Conselho Regional de Engenharia e Agronomia do Ceará

INICIAL

	Quantidade	Unidade
38 - ORÇAMENTO > RESOLUÇÃO 1025 -> OBRAS E SERVIÇOS - CONSTRUÇÃO CIVIL -> #3087 - PINTURA	1,00	un
38 - ORÇAMENTO > RESOLUÇÃO 1025 -> OBRAS E SERVIÇOS - CONSTRUÇÃO CIVIL -> EDIFICAÇÕES -> #1002 - INSTALAÇÃO ELÉTRICA DE BAIXA TENSÃO	1,00	un
38 - ORÇAMENTO > RESOLUÇÃO 1025 -> OBRAS E SERVIÇOS - CONSTRUÇÃO CIVIL -> EDIFICAÇÕES -> #1003 - INSTALAÇÃO HIDRÁULICA	1,00	un
38 - ORÇAMENTO > RESOLUÇÃO 1025 -> OBRAS E SERVIÇOS - CONSTRUÇÃO CIVIL -> EDIFICAÇÕES -> #1005 - INSTALAÇÃO SANITÁRIA	1,00	un
38 - ORÇAMENTO > RESOLUÇÃO 1025 -> OBRAS E SERVIÇOS - GEOLOGIA -> GEOLOGIA DE ENGENHARIA E GEOTECNIA -> #2188 - FUNDAÇÃO DE OBRA CIVIL	1,00	un
38 - ORÇAMENTO > RESOLUÇÃO 1025 -> OBRAS E SERVIÇOS - CONSTRUÇÃO CIVIL -> EDIFICAÇÕES -> #4112 - ACESSIBILIDADE	1,00	un
<b>7 - FISCALIZACAO</b>		
17 - FISCALIZAÇÃO > RESOLUÇÃO 1025 -> OBRAS E SERVIÇOS - CONSTRUÇÃO CIVIL -> SISTEMAS CONSTRUTIVOS -> SISTEMA CONSTRUTIVO -> #1241 - EM CONCRETO ARMADO	1,00	un
17 - FISCALIZAÇÃO > RESOLUÇÃO 1025 -> OBRAS E SERVIÇOS - CONSTRUÇÃO CIVIL -> EDIFICAÇÕES -> EDIFICAÇÃO -> #1177 - ALVENARIA	1,00	un
17 - FISCALIZAÇÃO > RESOLUÇÃO 1025 -> OBRAS E SERVIÇOS - CONSTRUÇÃO CIVIL -> SISTEMAS ESTRUTURAIS -> LAJES -> #1280 - PRÉ-MOLDADA	1,00	un
17 - FISCALIZAÇÃO > RESOLUÇÃO 1025 -> OBRAS E SERVIÇOS - CONSTRUÇÃO CIVIL -> EDIFICAÇÕES -> #5014 - PAVIMENTAÇÃO EM CERÂMICA	1,00	un
17 - FISCALIZAÇÃO > RESOLUÇÃO 1025 -> OBRAS E SERVIÇOS - CONSTRUÇÃO CIVIL -> EDIFICAÇÕES -> #5015 - PAVIMENTAÇÃO EM CIMENTADO	1,00	un
17 - FISCALIZAÇÃO > RESOLUÇÃO 1025 -> OBRAS E SERVIÇOS - ARQUITETURA -> ARQUITETURA DE INTERIORES -> DETALHAMENTO -> #0879 - ESQUADRIAS	1,00	un
17 - FISCALIZAÇÃO > RESOLUÇÃO 1025 -> OBRAS E SERVIÇOS - CONSTRUÇÃO CIVIL -> #3087 - PINTURA	1,00	un
17 - FISCALIZAÇÃO > RESOLUÇÃO 1025 -> OBRAS E SERVIÇOS - CONSTRUÇÃO CIVIL -> EDIFICAÇÕES -> #1002 - INSTALAÇÃO ELÉTRICA DE BAIXA TENSÃO	1,00	un
17 - FISCALIZAÇÃO > RESOLUÇÃO 1025 -> OBRAS E SERVIÇOS - CONSTRUÇÃO CIVIL -> EDIFICAÇÕES -> #1003 - INSTALAÇÃO HIDRÁULICA	1,00	un
17 - FISCALIZAÇÃO > RESOLUÇÃO 1025 -> OBRAS E SERVIÇOS - CONSTRUÇÃO CIVIL -> EDIFICAÇÕES -> #1005 - INSTALAÇÃO SANITÁRIA	1,00	un
17 - FISCALIZAÇÃO > RESOLUÇÃO 1025 -> OBRAS E SERVIÇOS - GEOLOGIA -> GEOLOGIA DE ENGENHARIA E GEOTECNIA -> #2188 - FUNDAÇÃO DE OBRA CIVIL	1,00	un
17 - FISCALIZAÇÃO > RESOLUÇÃO 1025 -> OBRAS E SERVIÇOS - CONSTRUÇÃO CIVIL -> EDIFICAÇÕES -> #4112 - ACESSIBILIDADE	1,00	un

Após a conclusão das atividades técnicas o profissional deverá proceder a baixa desta ART

#### 5. Observações

ELABORAÇÃO DE PROJETO, ORÇAMENTO E FISCALIZAÇÃO DA OBRA DE CONSTRUÇÃO DE UMA ACADEMIA DE SAÚDE NO DISTRITO DE SERRINHA, MUNICÍPIO DE GRANJEIRO-CE.

#### 6. Declarações

Declaro que estou cumprindo as regras de acessibilidade previstas nas normas técnicas da ABNT, na legislação específica e no decreto n. 5296/2004.

#### 7. Entidade de Classe

SINDICATO DOS ENGENHEIROS NO ESTADO DO CEARÁ (SENGE-CE)

#### 8. Assinaturas

Declaro serem verdadeiras as informações acima

\_\_\_\_\_ de \_\_\_\_\_ de \_\_\_\_\_  
Local data

FRANCISCO GIORDANO BIAFINA RODRIGUES DE CARVALHO - CPF:  
957.596.973-15

Mário Sérgio Ribeiro Gregório  
PREFEITURA MUNICIPAL DE GRANJEIRO - CNPJ: 41.342.098/0001-42

#### 9. Informações

- \* A ART é válida somente quando quitada, mediante apresentação do comprovante do pagamento ou conferência no site do Crea.
- \* Somente é considerada válida a ART quando estiver cadastrada no CREA, quitada, possuir as assinaturas originais do profissional e contratante.

#### 10. Valor

Valor da ART: R\$ 85,96 Registrada em: 01/07/2019 Valor pago: R\$ 85,96 Nosso Número: 8213397226

A autenticidade desta ART pode ser verificada em: <https://crea-ce.sifac.com.br/publico/>, com a chave: 0dy3z  
Impresso em: 02/07/2019 às 10:05:59 por ip: 187.18.222.64

www.creace.org.br  
Tel: (85) 3453-5800

faleconosco@creace.org.br  
Fax: (85) 3453-5804

**CREA-CE**  
Conselho Regional de Engenharia e Agronomia do Ceará

